



جمهوری اسلامی ایران
Islamic Republic of Iran

سازمان ملی استاندارد ایران

Iranian National Standardization Organization



استاندارد ملی ایران

۱-۱۸۸۳۹

چاپ اول

۱۳۹۳

INSO

18839-1

1st. Edition

2014

آزمون‌های مقاومت در برابر آتش و کنترل دود
برای مجموعه درها(درهای ضد حریق)، مجموعه
درهای کرکره‌ای و مجموعه پنجره‌های بازشونده و
اجزای یراق آلات ساختمانی -

قسمت ۱: روش‌های آزمون مقاومت در برابر آتش
برای درها(درهای ضد حریق)، درهای کرکره‌ای و
پنجره‌های بازشونده

**Fire resistance and smoke control tests for
door, shutter and, openable window
assemblies and elements of building
hardware-**

Part 1:

**Fire resistance tests for doors, shutters and
openable windows**

ICS:13.220.50;91.060.50

به نام خدا

آشنایی با سازمان ملی استاندارد ایران

مؤسسه استاندارد و تحقیقات صنعتی ایران به موجب بند یک ماده ۳ قانون اصلاح قوانین و مقررات مؤسسه استاندارد و تحقیقات صنعتی ایران، مصوب بهمن ماه ۱۳۷۱ تنها مرجع رسمی کشور است که وظیفه تعیین، تدوین و نشر استانداردهای ملی (رسمی) ایران را به عهده دارد.

نام موسسه استاندارد و تحقیقات صنعتی ایران به موجب یکصد و پنجاه و دومین جلسه شورای عالی اداری مورخ ۹۰/۶/۲۹ به سازمان ملی استاندارد ایران تغییر و طی نامه شماره ۲۰۶/۳۵۸۳۸ مورخ ۹۰/۷/۲۴ جهت اجرا ابلاغ شده است.

تدوین استاندارد در حوزه های مختلف در کمیسیون های فنی مرکب از کارشناسان سازمان، صاحب نظران مراکز و مؤسسات علمی، پژوهشی، تولیدی و اقتصادی آگاه و مرتبط انجام می شود و کوششی همگام با مصالح ملی و با توجه به شرایط تولیدی، فناوری و تجاری است که از مشارکت آگاهانه و منصفانه صاحبان حق و نفع، شامل تولیدکنندگان، مصرف کنندگان، صادرکنندگان و وارد کنندگان، مراکز علمی و تخصصی، نهادها، سازمان های دولتی و غیر دولتی حاصل می شود. پیش نویس استانداردهای ملی ایران برای نظرخواهی به مراجع ذی نفع و اعضای کمیسیون های فنی مربوط ارسال می شود و پس از دریافت نظرها و پیشنهادهای در کمیته ملی مرتبط با آن رشته طرح و در صورت تصویب به عنوان استاندارد ملی (رسمی) ایران چاپ و منتشر می شود. پیش نویس استانداردهایی که مؤسسات و سازمان های علاقه مند و ذی صلاح نیز با رعایت ضوابط تعیین شده تهیه می کنند در کمیته ملی طرح و بررسی و در صورت تصویب، به عنوان استاندارد ملی ایران چاپ و منتشر می شود. بدین ترتیب، استانداردهایی ملی تلقی می شوند که بر اساس مفاد نوشته شده در استاندارد ملی ایران شماره ۵ تدوین و در کمیته ملی استاندارد مربوط که سازمان ملی استاندارد ایران تشکیل می دهد به تصویب رسیده باشد.

سازمان ملی استاندارد ایران از اعضای اصلی سازمان بین المللی استاندارد (ISO)^۱، کمیسیون بین المللی الکتروتکنیک (IEC)^۲ و سازمان بین المللی اندازه شناسی قانونی (OIML)^۳ است و به عنوان تنها رابط^۴ کمیسیون کدکس غذایی (CAC)^۵ در کشور فعالیت می کند. در تدوین استانداردهای ملی ایران ضمن توجه به شرایط کلی و نیازمندی های خاص کشور، از آخرین پیشرفت های علمی، فنی و صنعتی جهان و استانداردهای بین المللی بهره گیری می شود.

سازمان ملی استاندارد ایران می تواند با رعایت موازین پیش بینی شده در قانون، برای حمایت از مصرف کنندگان، حفظ سلامت و ایمنی فردی و عمومی، حصول اطمینان از کیفیت محصولات و ملاحظات زیست محیطی و اقتصادی، اجرای بعضی از استانداردهای ملی ایران را برای محصولات تولیدی داخل کشور و/یا اقلام وارداتی، با تصویب شورای عالی استاندارد، اجباری نماید. سازمان می تواند به منظور حفظ بازارهای بین المللی برای محصولات کشور، اجرای استاندارد کالاهای صادراتی و درجه بندی آن را اجباری نماید. همچنین برای اطمینان بخشیدن به استفاده کنندگان از خدمات سازمان ها و مؤسسات فعال در زمینه مشاوره، آموزش، بازرسی، ممیزی و صدور گواهی سیستم های مدیریت کیفیت و مدیریت زیست محیطی، آزمایشگاه ها و مراکز کالیبراسیون (واسنجی) و وسایل سنجش، سازمان ملی استاندارد ایران این گونه سازمان ها و مؤسسات را بر اساس ضوابط نظام تأیید صلاحیت ایران ارزیابی می کند و در صورت احراز شرایط لازم، گواهینامه تأیید صلاحیت به آن ها اعطا و بر عملکرد آن ها نظارت می کند. ترویج دستگاه بین المللی یکاها، کالیبراسیون (واسنجی) و وسایل سنجش، تعیین عیار فلزات گرانبها و انجام تحقیقات کاربردی برای ارتقای سطح استانداردهای ملی ایران از دیگر وظایف این سازمان است.

1- International Organization for Standardization

2 - International Electrotechnical Commission

3- International Organization of Legal Metrology (Organisation Internationale de Metrologie Legale)

4 - Contact point

5 - Codex Alimentarius Commission

کمیسیون فنی تدوین استاندارد

« آزمون‌های مقاومت در برابر آتش و کنترل دود برای مجموعه درها(درهای ضد حریق)، مجموعه درهای کرکره‌ای و مجموعه پنجره‌های بازشونده و اجزای یراق آلات ساختمانی - قسمت ۱: روش - های آزمون مقاومت در برابر آتش برای درها(درهای ضد حریق)، درهای کرکره‌ای و پنجره‌های بازشونده »

رئیس:

خادم الشریعه، سید محمد حسین
(لیسانس مهندسی مکانیک)

سمت و/یا نمایندگی

مدیر عامل شرکت نودر

دبیر:

حبیبی واحد زنجانی، شهلا
(دکترای فیزیک دریا)

گروه پژوهشی مکانیک و فلزشناسی
پژوهشگاه استاندارد سازمان ملی
استاندارد ایران

اعضاء: (اسامی به ترتیب حروف الفبا)

ایزدپناه، سعید

(فوق لیسانس مهندسی نفت)

مدیرعامل شرکت بازرسی اندیشه
پردازان صنعت پرشیا

بابایی، اسکندر

(لیسانس مهندسی ماشین‌های کشاورزی)

مدیر شرکت درب امیر

تقی اکبری، لیلا

(فوق لیسانس مهندسی شیمی آلی)

کارشناس آتش مرکز تحقیقات
ساختمان و مسکن

جمالی آشتیانی، مسعود

(فوق لیسانس مهندسی مکانیک)

کارشناس مرکز تحقیقات ساختمان و
مسکن

حاجی صفری، علیرضا

(فوق لیسانس مهندسی مواد)

کارشناس شرکت بازرسی اندیشه
پردازان صنعت پرشیا

سوار، محمد

(لیسانس مترجمی زبان)

کارشناس ارشد سازمان آتش نشانی
تهران

استاد دانشگاه صنعتی امیرکبیر	صالحی، منوچهر (دکترای مهندسی مکانیک)
کارشناس مطالعات و تحقیقات سازمان آتش نشانی تهران	فتوره چیان، صابر (فوق لیسانس معماری)
معاون فنی مهندسی شرکت نارفوم کار	قاسم زاده سرچشمه، یوسف (لیسانس مهندسی برق - الکترونیک)
کارشناس نظارت فنی سازمان نظام مهندسی ساختمان	گرشاسبی، ایمان (لیسانس مهندسی مکانیک)
مدیر عامل شرکت نورفام پارس آزما	موسی زاده، محمد (فوق لیسانس مهندسی برق)
مدیر عامل پادناهور	نصیری، رامین (فوق لیسانس مهندسی عمران)
کارشناس مطالعات آتش نشانی و خدمات ایمنی - سازمان آتش نشانی تهران	نیک بخت، اشکان (فوق لیسانس مهندسی مکانیک)
کارشناس تضمین کیفیت شرکت نارفوم کار	هاشمی، علی (لیسانس مهندسی صنایع)
کارشناس خبره صنایع فلزی سازمان صنعت، معدن و تجارت	هرمزان، نیما (لیسانس مهندسی متالورژی)
مدیر واحد در و شیشه ضد حریق شرکت پوشش گستر قشم	یحیایی، امیر (لیسانس مهندسی کامپیوتر)

فهرست مندرجات

صفحه		عنوان
ب		آشنایی با سازمان ملی استاندارد
ج		کمیسیون فنی تدوین استاندارد
ط		پیش گفتار
۱	۱	هدف و دامنه کاربرد
۲	۲	مراجع الزامی
۳	۳	اصطلاحات و تعاریف
۶	۴	تجهیزات آزمون
۶	۵	شرایط آزمون
۷	۶	آزمونه
۷	۱-۶	کلیات
۷	۲-۶	اندازه
۷	۳-۶	تعداد
۷	۴-۶	طراحی
۸	۵-۶	ساختار
۸	۶-۶	تایید
۸	۷-۶	یراق آلات ساختمانی
۹	۷	نصب آزمونه
۹	۱-۷	کلیات
۹	۲-۷	ساختار نگه‌دارنده
۹	۱-۲-۷	کلیات
۹	۲-۲-۷	ساختار نگه‌دارنده استاندارد
۹	۳-۲-۷	نصب ساختارهای نگه‌دارنده استاندارد و ساختارهای نگه‌دارنده مرتبط
۱۰	۳-۷	بادخورها
۱۲	۸	تثبیت شرایط
۱۲	۱-۸	مقدار رطوبت
۱۳	۲-۸	شرایط مکانیکی
۱۳	۹	کاربرد وسایل اندازه‌گیری (ابزار) دقیق

فهرست مندرجات

صفحه	عنوان	ردیف
۱۳	ترموکوپل‌ها	۱-۹
۱۳	ترموکوپل‌های کوره (دماسنج‌های صفحه‌ای)	۱-۱-۹
۱۳	ترموکوپل‌های سطح غیر در معرض آتش	۲-۱-۹
۲۱	فشار	۲-۹
۲۱	انحراف	۳-۹
۲۲	تابش	۴-۹
۲۲	روش آزمون	۱۰
۲۲	بررسی‌ها و آماده سازی‌های پیش از آزمون	۱-۱۰
۲۲	کلیات	۱-۱-۱۰
۲۲	اندازه گیری‌های بادخورها	۲-۱-۱۰
۲۳	اندازه گیری‌های نیروی بازدارنده	۳-۱-۱۰
۲۳	تنظیم نهایی	۴-۱-۱۰
۲۴	آزمون آتش	۲-۱۰
۲۴	کلیات	۱-۲-۱۰
۲۴	یکپارچگی	۲-۲-۱۰
۲۴	نارسانایی	۳-۲-۱۰
۲۴	تابش	۴-۲-۱۰
۲۴	معیارهای عملکرد	۱۱
۲۴	یکپارچگی	۱-۱۱
۲۴	نارسانایی	۲-۱۱
۲۴	کلیات	۱-۲-۱۱
۲۵	مناطق مجزا	۲-۲-۱۱
۲۵	افزایش دمای میانگین	۳-۲-۱۱
۲۵	افزایش دمای بیشینه - روش معمول - طبقه بندی ۲ مطابق EN 13501-2	۴-۲-۱۱
۲۵	افزایش دمای بیشینه - روش تکمیلی - طبقه بندی ۱ مطابق EN 13501-2	۵-۲-۱۱
۲۵	تابش	۳-۱۱
۲۵	گزارش آزمون	۱۲
۲۶	حوزه کاربرد مستقیم نتایج آزمون	۱۳
۲۶	کلیات	۱-۱۳

فهرست مندرجات

صفحه	عنوان
۲۷	۲-۱۳ مواد و ساختار
۲۷	۱-۲-۱۳ کلیات
۲۷	۲-۲-۱۳ محدودیت‌های خاص در مواد و ساختار
۲۸	۳-۲-۱۳ پوشش‌های تزئینی
۲۹	۴-۲-۱۳ اتصالات
۲۹	۵-۲-۱۳ یراق آلات ساختمانی
۲۹	۳-۱۳ تغییرات مجاز اندازه
۲۹	۱-۳-۱۳ کلیات
۲۹	۲-۳-۱۳ مدت زمان آزمون
۳۰	۳-۳-۱۳ تغییر اندازه مربوط به نوع محصول
۳۴	۴-۱۳ مجموعه درهای نامتقارن
۳۴	۱-۴-۱۳ کلیات
۳۴	۲-۴-۱۳ مقرارت خاص
۳۵	۵-۱۳ ساختارهای نگه‌دارنده
۳۵	۱-۵-۱۳ کلیات
۳۶	۲-۵-۱۳ ساختار نگه‌دارنده استاندارد صلب (چگالی بالا و یا پایین)
۳۶	۳-۵-۱۳ ساختار نگه‌دارنده استاندارد قابل انعطاف
۳۶	۴-۵-۱۳ مقرارت ویژه برای مجموعه درهای بازشونده لولایی و بازشونده محوری
۳۷	۶-۱۳ ساختارهای نگه‌دارنده مرتبط
۳۸	پیوست الف (الزامی) - الزامات تثبیت
۳۸	الف-۱ کلیات
۳۸	الف-۲ الزامات
۳۸	الف - ۱-۲ ساختارهای نگه‌دارنده بنایی آجری یا بتنی
۳۸	الف-۲-۲ ساختارهای نگه‌دارنده سبک وزن
۳۹	الف-۲-۳ مواد درزبندی بر پایه آب
۳۹	الف-۲-۴ چهارچوب‌های در همراه با مواد درزبندی بر پایه آب
۴۰	پیوست ب (الزامی) - حوزه محدودیت‌های کاربرد مستقیم تغییرات مجاز اندازه

فهرست مندرجات

صفحه	عنوان
۴۳	پیوست پ (اطلاعاتی) - زمینه‌ای برای حوزه توضیح‌های کاربردی مستقیم برای مجموعه ذره‌های نامتقارن و ساختارهای نگه‌دارنده
۴۳	پ-۱ کلیات
۴۳	پ-۲ مجموعه ذره‌های بازشونده لولایی
۴۴	پ-۲-۱ کلیات
۴۵	پ-۲-۲ لنگه ذره‌های چوبی بر چهارچوب‌های چوبی
۴۶	پ-۲-۳ لنگه ذره‌های چوبی سوار بر چهارچوب‌های فلزی
۴۸	پ-۲-۴ لنگه ذره‌های فلزی سوار بر در چهارچوب‌های فلزی
۴۸	پ-۳ مجموعه ذره‌های سوار شده بر محور یا مجموعه ذره‌های بازشونده محوری
۴۹	پ-۳-۱ کلیات
۴۹	پ-۳-۲ نتیجه‌گیری
۴۹	پ-۴ مجموعه ذره‌های کرکره‌ای جمع شونده
۴۹	پ-۴-۱ عملکرد یکپارچگی
۵۰	پ-۴-۲ عملکرد نارسانایی
۵۰	پ-۴-۳ نتیجه‌گیری
۵۰	پ-۵ واحدهای ذر کامل کشویی تاشونده
۵۰	پ-۵-۱ کلیات
۵۰	پ-۵-۲ عملکرد یکپارچگی
۵۰	پ-۵-۳ عملکرد نارسانایی
۵۱	پ-۵-۴ نتیجه‌گیری
۸۵	پیوست ت (اطلاعاتی) - شکل‌ها پیوست ث (اطلاعاتی) - کتابنامه

پیش گفتار

استاندارد "آزمون‌های مقاومت در برابر آتش و کنترل دود برای مجموعه درها (درهای ضد حریق)، مجموعه درهای کرکره‌ای و مجموعه پنجره‌های بازشونده و اجزای یراق آلات ساختمانی - قسمت ۱: روش‌های آزمون مقاومت در برابر آتش برای درها (درهای ضد حریق)، درهای کرکره‌ای و پنجره‌های بازشونده" که پیش نویس آن در کمیسیون‌های مربوط توسط سازمان ملی استاندارد ایران تهیه و تدوین شده است و در یک‌هزار و نود و ششمین اجلاس کمیته ملی استاندارد مکانیک و فلزشناسی مورخ ۱۳۹۳/۰۶/۲۲ مورد تصویب قرار گرفته است، اینک به استناد بند یک ماده ۳ قانون اصلاح قوانین و مقررات مؤسسه استاندارد و تحقیقات صنعتی ایران، مصوب بهمن ماه ۱۳۷۱، به عنوان استاندارد ملی ایران منتشر می‌شود.

برای حفظ همگامی و هماهنگی با تحولات و پیشرفت‌های ملی و جهانی در زمینه صنایع، علوم و خدمات، استانداردهای ملی ایران در مواقع لزوم تجدید نظر خواهد شد و هر پیشنهادی که برای اصلاح و تکمیل این استانداردها ارائه شود، هنگام تجدید نظر در کمیسیون فنی مربوط مورد توجه قرار خواهد گرفت. بنابراین، باید همواره از آخرین تجدیدنظر استانداردهای ملی استفاده کرد.

منابع و ماخذی که برای تهیه این استاندارد مورد استفاده قرار گرفته به شرح زیر است:

BS EN 1634-1:2008, Fire resistance and smoke control tests for door, shutter and, openable window assemblies and elements of building hardware- Part 1: Fire resistance tests for doors, shutters and openable windows

آزمون‌های مقاومت در برابر آتش و کنترل دود برای مجموعه درها (درهای ضد حریق)، مجموعه درهای کرکره‌ای و مجموعه پنجره‌های بازشونده و اجزای یراق آلات ساختمانی - قسمت ۱: روش - های آزمون مقاومت در برابر آتش برای درها (درهای ضد حریق)، درهای کرکره‌ای و پنجره‌های بازشونده

هشدار

توجه تمام افراد مرتبط با مدیریت و انجام آزمون مقاومت در برابر آتش، به این واقعیت معطوف می‌شود که آزمون آتش می‌تواند به دلیل احتمال آزاد شدن دود و گازهای سمی و/یا مضر در طول آزمون خطرناک باشد. خطرات فرآیندی و مکانیکی نیز ممکن است طی ساخت اجزا یا سازه‌های آزمون، در طول آزمون و در طی دفع باقی‌مانده‌های آزمون به وجود آید.

ارزیابی همه خطرات احتمالی و موارد مخاطره‌آمیز نسبت به سلامتی باید انجام شده، احتیاط‌های ایمنی شناسایی و تأمین گردد. دستورالعمل‌های کتبی ایمنی باید منتشر شود و به افراد مرتبط با آزمون، آموزش‌های مناسب داده شود. کارکنان آزمایشگاه باید تأکید کنند که در هر زمان از این دستورالعمل‌ها به دقت پیروی می‌کنند.

۱ هدف و دامنه کاربرد

هدف از تدوین این استاندارد، تعیین روش آزمون مقاومت در برابر آتش درها(درهای ضد حریق)، مجموعه-های در کرکره‌ای و مجموعه پنجره‌های بازشونده که برای نصب در داخل بازشوهای(دهانه‌های)^۱ ایجاد شده در اجزای عمودی جداکننده، طراحی شده است، می‌باشد، مانند:

الف- درهای بازشونده لولایی یا بازشونده محوری(پاشنه چرخان)^۲؛

ب- درهای کشویی افقی و عمودی شامل درهای کشویی تاشو و درهای چند پارچه^۳؛

پ- درهای تاشو کشویی و درهای کرکره‌ای^۴؛

ت - درهای کرکره‌ای جمع‌شونده^۵؛

ث - درهای کرکره‌ای جمع‌شونده^۶؛

ج - پنجره‌های بازشونده^۷؛

1- Openings

2- Hinged or pivoted doors

3- Horizontally sliding and vertically sliding doors including articulated sliding doors and sectional doors

4- Sliding folding doors and shutters

5- Tilting doors

6- Rolling shutters

7- Openable windows

چ - پرده‌های پارچه‌ای (منسوج) بازشونده^۱؛

این استاندارد همراه با استاندارد ملی ایران شماره ۱-۱۲۰۵۵: سال ۱۳۸۸، مقاومت در برابر آتش قسمت ۱: الزامات عمومی، به کار می‌رود.

دره‌هایی که مطابق با این استاندارد آزمون شده‌اند و مطابق با استاندارد EN 13501-2 طبقه‌بندی شده‌اند ممکن است برای کاربردهای در طبقات آسانسور^۲ به عنوان جایگزین برای استاندارد EN 81-58 پذیرفته شود. استاندارد EN 81-58 بیانگر آزمون خاصی برای دره‌های طبقات آسانسور می‌باشد که نتایج آن منجر به طبقه بندی جایگزینی می‌شود که ممکن است برای بعضی از اهداف تعریف شده در مقررات ملی مناسب نباشد.

برای آزمون دمپرهای مقاوم در برابر آتش به استاندارد EN 1366-2 مراجعه شود.

برای آزمون دریچه‌ها برای سیستم‌های نوار نقاله^۳ به استاندارد EN 1366-7 مراجعه شود.

سایر الزامات در استانداردهای مرتبط با محصول و در استاندارد پشتیبان EN 14600 شرح داده شده است. این روش نیز ممکن است برای تعیین مقاومت در برابر آتش دره‌ها، دره‌های کرکره‌ای و پنجره‌های بازشونده غیر باربر نصب شده به صورت افقی به طور مقایسه‌ای در صورت تشابه مورد استفاده قرار گیرد. اگرچه، در اینجا به این موارد به طور خاص اشاره نشده است و زمینه کاربرد مستقیم ارایه شده در بند ۱۳، برای چنین محصولات نصب شده به صورت افقی معتبر نمی‌باشد.

اطلاعات اضافی ممکن است با توافق قبلی با متقاضی آزمون، برای اجزای منفرد یراق آلات ساختمان به دست آید. بر اساس مشاهدات ثبت شده در طول آزمون، نتایج ممکن است در یک گزارش جداگانه ارایه شود.

۲ مراجع الزامی

مدارک الزامی زیر حاوی مقرراتی است که در متن این استاندارد ملی ایران به آن‌ها ارجاع داده شده است. بدین ترتیب آن مقررات جزئی از این استاندارد ملی محسوب می‌شوند. در این استاندارد، در صورتی که به مدرکی با ذکر تاریخ انتشار ارجاع داده شده باشد، اصلاحیه‌ها و تجدیدنظرهای بعد از آن موردنظر این استاندارد نیست. در مورد مدارکی که از تاریخ انتشار آن ذکر به میان نیامده است، همواره آخرین تجدیدنظر شامل کلیه اصلاحیه‌های بعد از آن موردنظر است. استفاده از مراجع زیر برای این استاندارد الزامی است:

-
- 1- Openable fabric curtains
 - 2- Lift landing doors
 - 3- Conveyor

۱-۲ استاندارد ملی ایران شماره ۱-۱۲۰۵۵: سال ۱۳۸۸، مقاومت در برابر آتش قسمت ۱: الزامات عمومی،
۲-۲ استاندارد ملی ایران شماره ۲-۱۲۰۵۵: سال ۱۳۸۸، مقاومت در برابر آتش - قسمت ۲: روش‌های
جایگزین و تکمیلی - روش‌های آزمون،

۳-۲ استاندارد ملی ایران شماره ۱۱۴۱۸: سال ۱۳۸۸، درها و پنجره‌ها - واژه‌نامه

۴-۲ استاندارد ملی ایران شماره ۱۱۰۲۴: سال ۱۳۸۷، ایمنی آتش - واژه‌نامه

2-5 EN 13501-2, Fire classification of construction products and building elements — Part
2: Classification using data from fire resistance tests, excluding ventilation services

2-6 EN 14600. Doorsets and openable windows with fire insisting end/or smoke control
characteristics — Requirements and classification

2-7 prEN 15269 (all parts), Extended application of test results for fire resistance and/or
smoke control for door, shutter and openable window assemblies, including their
elements of building hardware

۳ اصطلاحات و تعاریف

در این استاندارد، علاوه بر اصطلاحات و تعاریف بیان شده در استاندارد ملی ایران شماره ۱-۱۲۰۵۵: سال
۱۳۸۸، مقاومت در برابر آتش قسمت ۱: الزامات عمومی، استاندارد ملی ایران شماره ۱۱۴۱۸: سال ۱۳۸۸،
درها و پنجره‌ها - واژه‌نامه و استاندارد ملی ایران شماره ۱۱۰۲۴: سال ۱۳۸۷، ایمنی آتش - واژه‌نامه،
اصطلاحات و تعاریف زیر نیز به کار می‌رود:

۱-۳

door or shutter assembly

مجموعه در یا مجموعه در کرکره‌ای

doorset

واحد در کامل

واحد کامل در تردد افراد یا واحد کامل در صنعتی که در بر گیرنده هر نوع چهارچوب یا هر نوع ریل هدایت
کننده^۱، با تک لنگه در یا لنگه درهای متعدد، کرکره تاشو یا جمع‌شونده و غیره، زمانی که برای بستن
بازشوهای دایمی در اجزای جداساز مقاوم در برابر آتش استفاده شود باعث ایجاد توان‌مندی مقاومت در برابر
آتش می‌گردد. این واحدها شامل هر گونه پانل(های) کناری، پانل(های) دید، پانل(های) کتیبه سر خود و/یا
پانل(های) کتیبه، همراه با یراق آلات ساختمان و هر گونه نوارهای درزبندی^۲ (چه آن‌هایی که برای هدف
مقاومت در برابر آتش یا کنترل دود یا برای اهداف دیگر مانند نوارهای هوا بند^۳ و عایق صدا فراهم شده است)
که کلاً مجموعه کامل را تشکیل می‌دهند، می‌شوند.

1- Guide
2- Seals
3- Draught

۲-۳

openable (for windows only)

بازشونده (تنها برای پنجره‌ها)

برای پنجره‌های با یک یا چند لنگه متحرک که در بر گیرنده تمامی پانل(های) کناری یا پانل(های) کتیبه، چهارچوب محیط آن و تمامی اجزای یراق آلات ساختمان به کار گرفته می‌شود.

۳-۳

building hardware

یراق آلات ساختمان

اقلامی مانند لولاها، دستگیره‌ها، قفل‌ها، تجهیزات خروجی، روبندهای قفل^۱، روبندهای صندوق پستی^۲، صفحه‌های ضربه گیر^۳، دنده کشویی، وسایل دربند، اجزای الکتریکی، سیم‌کشی و غیره، که مورد استفاده یا می‌تواند مورد استفاده در مجموعه در یا پنجره بازشونده قرار گیرد.

۴-۳

single action

عمل باز شدن یکطرفه

حرکت باز شدن لنگه در تنها به یک جهت در مجموعه در (یک لنگه یا دو لنگه) می‌شود.

۵-۳

double action

عمل باز شدن دو طرفه بادبزی

حرکت بادبزی باز شدن لنگه در به هر دو جهت در مجموعه در (یک لنگه یا دو لنگه) می‌باشد.

۶-۳

floor

کف

سطح رویی قسمت افقی که واحد در یا پنجره بازشونده روی آن نصب شده است و آن سطح از یک طرف مجموعه در یا پنجره که در معرض آتش قرار می‌گیرد به طرف دیگر آن که در معرض آتش قرار نمی‌گیرد امتداد می‌یابد.

۷-۳

sill

آستانه در

ضلع پایینی چهارچوب که دو ضلع جانبی آن را در قسمت قاعده به یکدیگر متصل می‌کند و می‌توان آن را روی کف یا داخل آن قرار داد به طوری که نمایان بماند.

-
- 1- Escutcheons
 - 2- Letter plates
 - 3- Kick plates

۸-۳

gap

بادخور

فاصله آزاد^۱ بین دو سطح و/ یا دو لبه مجاور برای مثال بین لبه لنگه در و سطح ظاهر شده چهارچوب و یا بین سطح لنگه در و قابلمه چهارچوب^۲ است.

یادآوری - این بادخور به فاصله ایجاد شده در اثر شکست معیار یکپارچگی^۳ بعد از آزمون که به فاصله سنج‌های ذکر شده در بند ۱۰-۲-۲ نشان داده می‌شود، ارتباطی ندارد.

۹-۳

through component/connection

اتصال درون‌گذر

فاصله‌انداز یا اتصال ثابت درونی است که یا از یک سطح از مجموعه در یا پنجره بازشو فرو رفته و به سطح دیگر آن می‌رسد و سپس آن‌ها را به یکدیگر متصل می‌کند یا به طور مستقیم دو سطح آن‌ها را یکی به دیگری متصل می‌کند.

۱۰-۳

standard supporting construction

ساختار نگه‌دارنده استاندارد

فرم ساختاری است که همزمان که مجموعه در یا پنجره بازشونده مورد آزمون، روی آن نصب شده است برای بستن کوره به کار می‌رود و دارای تاثیر قابل سنجش هم بر انتقال حرارت بین ساختار و آزمون و هم فراهم کردن مقاومت مشخص نسبت به تغییر شکل ناشی از حرارت می‌باشد.

۱۱-۳

associated supporting construction

ساختار نگه‌دارنده مرتبط

ساختار ویژه که در آن مجموعه در یا پنجره بازشونده عملاً نصب خواهد شد و برای بستن کوره به کار می‌رود و درجه‌ای از مقاومت و انتقال حرارت را فراهم می‌کند که در شرایط عادی رخ می‌دهد.

۱۲-۳

test specimen

آزمونه

واحد کامل در یا پنجره بازشونده که مقرر است در ساختار نگه‌دارنده استاندارد یا مرتبط برای آزمون و ارزیابی، نصب شود.

-
- 1- Clearance
 - 2- Frame stop
 - 3- Integrity failure gap

۱۳-۳

transom

پروفیل کتیبه

پروفیلی است که به طور عرضی بین دو ضلع جانبی چهارچوب و در بالای (رأس) لنگه در قرار می‌گیرد و قابی را برای استقرار پانل کتیبه تشکیل می‌دهد.

۱۴-۳

transom panel

پانل کتیبه

پانلی است که در درون مجموعه در یا پنجره بازشونده و در بالای لنگه در یا لنگه درها نصب می‌شود و تمام لبه‌های آن به وسیله ضلع بالایی و دو ضلع جانبی چهارچوب و پروفیل کتیبه احاطه شده است.

۱۵-۳

flush over panel

پانل کتیبه سر خود

پانلی است که درون مجموعه در یا پنجره بازشونده و در بالای لنگه در یا لنگه درها بدون نیاز به پروفیل کتیبه، درون چهارچوب و متصل به ضلع بالایی و دو ضلع جانبی آن نصب می‌شود.

۱۶-۳

side panel

پانل کناری

پانلی است که درون مجموعه در یا پنجره بازشونده و در یک سمت از لنگه در نصب می‌شود و تمام لبه‌های آن توسط چهارچوب پیرامونی، اضلاع جانبی و پروفیل کتیبه (در صورت وجود) احاطه شده است.

۴ تجهیزات آزمون

تجهیزات آزمون مشخص شده در استاندارد ملی ایران شماره ۱-۱۲۰۵۵: سال ۱۳۸۸، مقاومت در برابر آتش قسمت ۱: الزامات عمومی و در صورت تطابق تعیین شده در استاندارد ملی ایران شماره ۲-۱۲۰۵۵: سال ۱۳۸۸، مقاومت در برابر آتش - قسمت ۲: روش‌های جایگزین و تکمیلی - روش‌های آزمون، باید به کار برده شود.

۵ شرایط آزمون

تهویه مکانیکی مناسب پیش از آزمون باید مطابق با الزامات استاندارد EN 14600 باشد. شرایط گرمایش، فشار و اتمسفر (فضای اطراف) کوره باید با آنچه که در استاندارد ملی ایران شماره ۱-۱۲۰۵۵: سال ۱۳۸۸، مقاومت در برابر آتش قسمت ۱: الزامات عمومی، داده شده است، مطابقت کند و در صورت نیاز با آنچه که در استاندارد ملی ایران شماره ۲-۱۲۰۵۵: سال ۱۳۸۸، مقاومت در برابر آتش -

قسمت ۲: روش‌های جایگزین و تکمیلی - روش‌های آزمون، داده شده است، مطابقت داشته باشد به جز برای پنجره‌های بازشونده که در آن فشار در بالای آزمون باید Pa ۲۰ باشد.

۶ آزمون

۱-۶ کلیات

راهنمایی در انتخاب آزمون(ها) در استاندارد EN 14600 و مجموعه‌های استانداردهای prEN 15269، داده شده است.

شکل‌های موجود در این استاندارد، آزمون(های) انواع مختلف مجموعه درهای را نشان می‌دهد. شکل‌ها نیز ممکن است از راه مقایسه‌ای برای پنجره‌های بازشونده به کار رود.

۲-۶ اندازه

آزمون و همه اجزای تشکیل دهنده آن باید اندازه واقعی را داشته باشد مگر این که توسط اندازه جلوی بازشو کوره که به طور معمول $3,0 \text{ m} \times 3,0 \text{ m}$ خواهد بود محدودیتی ایجاد شود. مجموعه درهای و پنجره‌های بازشونده که امکان آزمون آن‌ها در اندازه کامل مقدور نباشد باید به طور معمول با بیشینه اندازه ممکن مطابق با بند ۳-۲-۷ آزمون شوند.

۳-۶ تعداد

تعداد آزمون‌هایی که برای تعیین مقاومت در برابر آتش مجموعه در یا پنجره بازشونده نیاز می‌باشد، باید مطابق استاندارد ملی ایران شماره ۱-۱۲۰۵۵-۱۳۸۸، مقاومت در برابر آتش قسمت ۱: الزامات عمومی، انتخاب شود مگر این که مقررات جایگزینی مطابق بند ۴-۱۳ مجاز شود.

۴-۶ طراحی

در صورتی که وسیع‌ترین زمینه کاربرد مستقیم مقرر باشد که به دست آید، طراحی آزمون و گزینه ساختار نگه‌دارنده باید الزامات بند ۱۳ را به حساب آورد.

متقاضی باید به آزمایشگاه، مقادیر طراحی برای بادخورها (به بند ۳-۸ مراجعه شود) شامل رواداری را اعلام کند.

در جایی که مجموعه در و پنجره بازشونده دارای پانل‌های کناری، پانل‌های کتیبه یا پانل‌های کتیبه سر خود چه شیشه دار و چه بدون شیشه باشد، آن‌ها باید به عنوان بخشی از مجموعه کامل آزمون شوند. در صورتی که دارای تنها یک پانل کناری باشد، در این حالت همیشه باید این پانل سمت قفل مجموعه در و پنجره بازشونده نصب شود.

آزمونه باید كاملا مشابه مجموعه در و پنجره بازشونده‌ای باشد كه در شرایط معمولی به كار می‌رود و این شرایط شامل هر نازك‌كاری (سطحی) نهایی مناسب، یراق آلات مربوطه و اتصالات به كار رفته می‌شود، همانطور كه اینها از قسمت‌های اصلی آزمونه می‌باشند و ممكن است بر رفتار آن در آزمون تأثیرگذار باشند.

۵-۶ ساختار

آزمونه باید مطابق آنچه كه در استاندارد ملی ایران شماره ۱-۱۲۰۵۵: سال ۱۳۸۸، مقاومت در برابر آتش قسمت ۱: الزامات عمومی، شرح داده شده است، ساخته شود.

۶-۶ تایید

متقاضی باید قبل از انجام آزمون، مشخصات را تا درجه‌ای از جزئیات مهیا كند كه كافی باشد آزمایشگاه را قادر نماید، آزمون را با جزئیات كامل بر روی آزمونه انجام داده و موافقت خود را بر دقت اطلاعات ارائه شده اعلام نماید. این اطلاعات می‌تواند شامل فهرست قطعات و نقشه‌های مشخص‌کننده مواد، ابعاد و روش‌های نصب و تثبیت از جمله برای اقلام یراق آلات ساختمان باشد. استاندارد ملی ایران شماره ۱-۱۲۰۵۵: سال ۱۳۸۸، مقاومت در برابر آتش قسمت ۱: الزامات عمومی، راهنمای دقیق تایید آزمونه را فراهم می‌کند. هنگامی كه پی بردن به روش ساخت آزمونه به نحوی است كه بررسی جزئیات آن بدون تخریب مهیا نمی‌شود یا در صورتی كه ارزیابی جزئیات ساختار آزمونه بعد از آزمون امكان پذیر نباشد. در آن صورت یکی از دو گزینه زیر باید توسط آزمایشگاه اعمال شود، یا:

الف- آزمایشگاه باید نظارت بر تولید در یا پنجره بازشونده‌ای را كه قرار است بر آن آزمون انجام شود درخواست كند؛ یا

ب- در صورت صلاحدید آزمایشگاه، نمونه‌ی اضافی یا بخشی از نمونه كه تایید نمی‌شود (برای مثال لنگه در) به تعداد مورد نیاز برای آزمون باید از متقاضی درخواست شود و آنگاه؛ آزمایشگاه باید در انتخاب مختار باشد كه از میان نمونه‌های دریافتی، کدام را باید برای آزمون و کدامیک را برای بررسی ساختار مورد استفاده قرار دهد.

۶-۷ یراق آلات ساختمان

هر يك از یراق آلات قبل از شروع آزمون باید اندازه‌گیری، تجزیه و تحلیل و با جزئیات تشریح شود. در صورتی كه تایید توضیحات سازنده امكان پذیر نباشد باید صراحتاً اعلام شود كه اظهارنامه سازنده مورد استفاده قرار گرفته است.

۷ نصب آزمونه

۱-۷ کلیات

آزمونه باید تا آنجا که ممکن است، با روشی که نمایان‌گر کاربرد آن در عمل باشد، نصب شود؛ برای مثال برای برخی از درهای کشویی، ریل آن به طولی که مناسب مجموعه در و منطبق با دهانه کوره باشد، برش داده شود.

آزمونه باید در ساختار نگه‌دارنده‌ای که نوع کاربرد مورد نظر را پوشش می‌دهد، نصب شود. طراحی اتصال بین مجموعه در یا پنجره بازشونده و ساختار نگه‌دارنده، شامل هر گونه مواد و قطعات تثبیت که برای اتصال به کار می‌رود باید از همان نوعی که در عمل به کار می‌رود استفاده شود و باید جزئی از آزمونه به حساب آید. آزمونه باید در ساختار نگه‌دارنده طوری نصب شود که هم سطح نمایی که در معرض آتش قرار گرفته، باشد، مگر این‌که روش قرارگیری آن در عمل متفاوت باشد.

کل سطح آزمونه، همراه با حداقل ابعاد کمینه ساختار نگه‌دارنده، باید در معرض شرایط گرمایشی قرار داده شود.

۲-۷ ساختار نگه‌دارنده

۱-۲-۷ کلیات

مقاومت در برابر آتش هر نوع ساختار نگه‌دارنده نباید از آزمون در اتصال با مجموعه در یا پنجره بازشونده تعیین شود و باید حداقل متناسب با آنچه که برای محصول پیش بینی می‌شود، باشد.

۲-۲-۷ ساختار نگه‌دارنده استاندارد

انتخاب ساختار نگه‌دارنده استاندارد باید منعکس کننده کاربرد معمولی مورد نظر مجموعه در یا پنجره بازشونده باشد. مقررات حاکم بر منطبق بودن ساختار نگه‌دارنده استاندارد انتخاب شده با سایر شرایط کاربرد نهایی در بند ۱۳-۵ شرح داده شده است.

ساختار نگه‌دارنده استاندارد باید از آنهایی که در استاندارد ملی ایران شماره ۱-۱۲۰۵۵: سال ۱۳۸۸، مقاومت در برابر آتش قسمت ۱: الزامات عمومی، داده شده است، انتخاب شود.

۳-۲-۷ نصب ساختارهای نگه‌دارنده استاندارد و ساختارهای نگه‌دارنده مرتبط

کاربرد ساختارهای نگه‌دارنده در ارتباط با نصب آزمونه‌های انواع متفاوت مجموعه درهای در شکل‌های ت-۱ تا ت-۸ نشان داده شده است.

برای ساختارهای نگه‌دارنده استاندارد قابل انعطاف و تمام ساختارهای نگه‌دارنده مرتبط، تیغه یا دیوار باید به نحوی اجرا شود که بتواند عمود بر سطح (صفحه) ساختار نگه‌دارنده در امتداد لبه‌های عمودی آزادانه تغییر شکل (اعوجاج) پیدا کند، یعنی باید لبه آزاد در هر یک از لبه‌های عمودی ساختار آزمون وجود داشته باشد.

برای ساختارهای نگه‌دارنده استاندارد سخت(صلب)، دیوار باید به نحوی اجرا شود که آزادی تغییر شکل عمود بر سطح (صفحه) دیوار در امتداد لبه‌های عمودی نداشته باشد؛ یعنی باید داخل چهارچوب آزمون همان‌گونه که عملاً اجرا می‌شود به صورت کامل تثبیت شود.

ساختار نگه‌دارنده باید مطابق با استاندارد ملی ایران شماره ۱-۱۲۰۵۵: سال ۱۳۸۸، مقاومت در برابر آتش قسمت ۱: الزامات عمومی، در چهارچوب آزمون تثبیت شود. ساختار نگه‌دارنده باید پیش از نصب آزمون، با خالی گذاشتن فضای مورد نظر برای آن آماده شود، به جز زمانی که به صورت معمولی آماده کردن آن به همراه مجموعه در یا پنجره بازشونده با به کارگیری روش‌های مناسب تثبیت، انجام شود.

ناحیه‌ای داخل ساختار نگه‌دارنده به پهنای حداقل 200 mm در هر دو سمت و در قسمت بالا پیرامون فضایی که آزمون در آن نصب می‌گردد باید در محدوده بازشو کوره قرار گیرد. در صورتی که نیاز باشد ضخامت ساختار نگه‌دارنده افزایش یابد، این افزایش می‌تواند خارج از ناحیه 200 mm انجام پذیرد.

ساختار آزمون می‌تواند شامل بیش از یک آزمون باشد به شرط آنکه در ساختار نگه‌دارنده سخت(صلب) فاصله‌ی کمینه 200 mm و در ساختار نگه‌دارنده قابل انعطاف یا ساختار نگه‌دارنده مرتبط فاصله کمینه 300 mm برای جداسازی آزمون‌ها و فاصله کمینه 200 mm بین آزمون و لبه‌های چهارچوب آزمون رعایت شود.

اگر انتهای مجموعه در یا پنجره بازشونده در عمل هم سطح کف باشد، در آن صورت بر روی کف ممتد دهانه آزمون نیز باید شبیه‌سازی شود. این شبیه‌سازی با به کار گرفتن کف ممتد از مواد صلب غیرقابل احتراق با حداقل چگالی 450 kg/m^3 و با امتداد یافتن حداقل 200 mm از یک طرف تک لنگه در یا چند لنگه در آزمون به طرف دیگر آن‌ها (یعنی از طرف سطح معرض به آتش به طرف سطح غیر در معرض آتش) انجام می‌پذیرد. کف کوره آزمایش می‌تواند به عنوان بخشی از شبیه‌سازی امتداد کف در نظر گرفته شود به شرطی که هم‌تراز با قاعده آزمون باشد. در صورتی که جزئیات آستانه به عنوان بخشی از مجموعه در یا پنجره بازشونده باشد، در این صورت باید در داخل کف یا در بالای کف ممتد قرار داده شود. در صورتی که مجموعه در یا پنجره بازشونده هم‌تراز با کف به کار گرفته نشود، به شرطی که دارای جزئیات چهارچوب برای هر چهار سمت دهانه کوره داشته باشد، در آن صورت می‌تواند به سادگی در داخل ضخامت دیوار نصب شود، بدون این که نیازی به کف ممتد باشد.

یادآوری - هنگامی که مجموعه در یا پنجره بازشونده به همراه پوشش کف غیر قابل احتراق، آزمون می‌شود، بنابراین در شرایط خاص، این وضعیت هنگامی که مجموعه در یا پنجره بازشونده روی پوشش کف قابل احتراق نصب می‌شود را بیان نمی‌کند، برای مثال چوب یا پارچه.

۷-۳ بادخورها

تنظیم بادخورها باید مطابق رواداری‌های مقادیر طراحی که متقاضی بر آن‌ها اصرار ورزیده باشد. این‌ها باید نمایان‌گر بادخورهایی که در عمل استفاده می‌شود، باشد تا بادخورهایی مناسب به وجود آید. برای مثال بین

اجزای ثابت و متحرک، گرچه در تمام موارد بادخور درونی بیشینه نباید بیش از ۲۵ mm در آستانه یا ۶ mm در ۱۵۰ mm در جاهای دیگر باشد، همانطور که این بادخورها شکست معیار یکپارچگی را تشکیل می-دهد(روش فاصله سنج).

به منظور ایجاد وسیع‌ترین محل کاربرد مستقیم (رده B از بند ۱۳-۳-۲)، بادخورهای "اولیه" یعنی بادخور-های عمود بر سطح لنگه در برای مجموعه درهای بازشونده لولایی یا بازشونده محوری یا پنجره‌های بازشونده یا درزبندی^۱ برای مجموعه درهای تاشو کشویی یا کرکره‌ای جمع شونده یا پنجره‌های بازشونده (همانطور که در شکل ت-۳۳ نشان داده شده است)، باید در بین مقدار میانگین و مقدار بیشینه مطابق محدوده بادخورها برای هر بخش از مجموعه در یا پنجره بازشونده همانطور که توسط متقاضی تعیین شده است، تنظیم شود. این بادخورها ممکن است برای اجزا مختلف مجموعه در یا پنجره بازشونده متفاوت باشد، برای مثال بادخور لبه هدایت‌کننده به چهارچوب، بادخور لبه لولاشده به چهارچوب، بادخور لبه بالایی لنگه در به چهارچوب، بادخور لبه پایین لنگه در به چهارچوب / آستانه، نقطه تلاقی وادارهای عمودی (محل تلاقی وادارهای)^۲ و غیره. متقاضی باید بادخورها را برای هر جزیی از مجموعه در یا پنجره بازشونده به طور مناسب مشخص کند.

برای مثال، در بازشونده لولایی با محدوده مشخص بادخورهای ۳ mm تا ۸ mm بین لبه هدایت‌کننده و چهارچوب باید با بادخورهای تنظیم شده بین ۵/۵ mm و ۸ mm بین چهارچوب و لبه هدایت‌کننده لنگه در، مورد آزمون قرار گیرد.

در صورتی که هر بادخور منفرد اندازه‌گیری شده برای آزمون برای محل کاربرد مستقیم رده B باشد شده در خارج از محدوده الزام شده برای آزمون برای محل کاربرد مستقیم رده A برای رواداری اعلام شده خود را مدعی باشد، مگر این که موارد زیر به کار رود:

الف- در صورتی که هر بادخور منفرد اندازه‌گیری شده برای هر جز خاصی از مجموعه در یا پنجره بازشونده نصب شده بزرگ‌تر از بیشینه الزام شده برای محل کاربرد مستقیم رده B باشد (یعنی بیش‌تر از ۸ mm در مثال بالا)، در آن صورت، محل کاربرد مستقیم رده B ممکن است هنوز هم ادعا شود مشروط بر این که متقاضی بادخور ینه اعلام شده به مقدار بیشینه منفرد اندازه‌گیری شده را اصلاح کند و به موجب آن یک ارزیابی جدید مطابق با اصول فوق شروع کند.

در مثال بالا، در صورتی که بادخور بیشینه ۱۰ mm (به جای ۸ mm) شده باشد در آن صورت در باید با تنظیم بادخور بین ۶/۵ mm و ۱۰ mm بین چهارچوب و لبه هدایت‌کننده لنگه در آزمون شود.

ب- در صورتی که بادخور منفرد اندازه‌گیری شده برای هر جز خاصی از مجموعه در یا پنجره بازشونده نصب شده کوچک‌تر از کمینه الزام شده برای محل کاربرد مستقیم رده B (یعنی کم‌تر از ۵/۵ mm در مثال بالا)

1- Tightness
2- Meeting stiles

باشد، در آن صورت، محل کاربرد مستقیم رده B ممکن است هنوز هم ادعا شود، در صورتی که بادخور بیشینه اعلام شده متقاضی با استفاده از محاسبه زیر تجدید نظر شود:
بیشینه بادخور محاسبه شده x با معادله ۱ داده می‌شود:

$$x = \frac{c}{\left(\frac{a+b}{2}\right)} \times b \quad (1)$$

که در آن:

a کمینه بادخور اعلام شده؛

b بیشینه بادخور اعلام شده؛

بادخور میانگین اندازه گیری شده (اندازه گیری‌ها مطابق بند ۱۰-۱-۲ گرفته می‌شود).

در جایی که محاسبه نشان دهد مقدار x نسبت به مقدار بیشینه اعلام شده متقاضی متفاوت می‌باشد، در آن صورت مقدار کم‌تر از دو مقدار فوق باید در عمل به کار رود و باید به نزدیک‌ترین مقدار کل گرد شود. بعضی از مثال‌های بادخورها در زیر داده شده است:

جدول ۱ - مثال‌هایی از ارزیابی‌های بادخور

ابعاد بر حسب میلی‌متر

بیشینه مقدار عملی مجاز	بیشینه مقدار نظری مجاز	مقدار بیشینه محاسبه شده (x)	میانگین اندازه‌گیری شده (c)	بیشینه اعلام شده (b)	کمینه اعلام شده (a)
۵	۴٫۵	۴٫۵	۳	۶	۲
۶	$۶٫۰^a$	۷٫۵	۵	۶	۲
۶	۵٫۸	۵٫۸	۴	۸	۳
۸	$۸٫۰^a$	۱۰٫۲	۷	۸	۳

^a محاسبه نتیجه‌ای بالاتر از بیشینه اعلام شده می‌دهد، بنابراین بیشینه مجاز به مقدار بیشینه اعلام شده متقاضی محدود می‌شود.

مثالی از بادخورهای اندازه‌گیری شده در شکل‌های از ت-۹ تا ت-۱۲ ارائه شده است.

۸ تثبیت شرایط

۸-۱ مقدار رطوبت

آزمونه باید مطابق استاندارد ملی ایران شماره ۱-۱۲۰۵۵: سال ۱۳۸۸، مقاومت در برابر آتش قسمت ۱: الزامات عمومی، تثبیت شرایط شود.

الزامات برای وفق دادن ساختارهای نگه‌دارنده با شرایط محیط در پیوست الف شرح داده شده است.

۲-۸ شرایط مکانیکی

وفق دادن شرایط مکانیکی پیش از آزمون آزمون باید قبل از آزمون آتش مطابق الزامات استاندارد EN14600 انجام شود.

۹ کاربرد وسایل اندازه‌گیری (ابزار) دقیق

۱-۹ ترموکوپل‌ها

۱-۱-۹ ترموکوپل‌های کوره (دماسنج‌های صفحه‌ای)

دماسنج‌های صفحه‌ای باید مطابق استاندارد ملی ایران شماره ۱-۱۲۰۵۵: سال ۱۳۸۸، مقاومت در برابر آتش قسمت ۱: الزامات عمومی، فراهم شود.

دماسنج‌های صفحه‌ای باید به طور هموار در یک صفحه عمودی که به مقدار $50 \text{ mm} \pm 100 \text{ mm}$ از نزدیک‌ترین صفحه ساختار آزمون فاصله داشته باشد، توزیع شود (به شکل ت-۱۳ مراجعه شود). یک دماسنج صفحه‌ای باید حداقل برای هر $1/5 \text{ m}^2$ مساحت از سطح ساختار آزمون معرض به آتش وجود داشته باشد. مشروط بر این که تعداد از کمینه چهار عدد کم‌تر نباشد.

دماسنج‌های صفحه‌ای باید چیده شوند به طوری که وجه A (به استاندارد ملی ایران شماره ۱-۱۲۰۵۵: سال ۱۳۸۸، مقاومت در برابر آتش قسمت ۱: الزامات عمومی، مراجعه شود) مواجه با دیواره پشتی کوره شود.

۲-۱-۹ ترموکوپل‌های سطح غیر در معرض آتش

۱-۲-۱-۹ کلیات

در جایی که هیچ‌گونه ارزیابی در برابر معیارهای نارسانایی مجموعه در یا پنجره بازشونده یا هر بخشی از آن-ها الزام نشده باشد، هیچ‌گونه اندازه‌گیری دما مورد نیاز نمی‌باشد.

در جایی که انطباق معیارهای نارسانایی برای ارزیابی الزامی باشد، ترموکوپل‌ها از نوع مشخص شده در استاندارد ملی ایران شماره ۱-۱۲۰۵۵: سال ۱۳۸۸، مقاومت در برابر آتش قسمت ۱: الزامات عمومی، به منظور به دست آوردن دماهای سطحی میانگین و بیشینه باید به سطح غیر در معرض آتش مجموعه در یا پنجره بازشونده متصل شوند. برای لنگه درها، جاگذاری ترموکوپل‌ها به قسمتی از هر لنگه در که از سمت غیر در معرض آتش قابل مشاهده باشد، بستگی دارد. اصول کلی برای اتصال و یا عدم اتصال ترموکوپل‌های شرح داده شده در استاندارد ملی ایران شماره ۱-۱۲۰۵۵: سال ۱۳۸۸، مقاومت در برابر آتش قسمت ۱: الزامات عمومی، باید به کار رود.

علاوه بر الزامات معمولی نارسانایی، ارزیابی نارسانایی در برابر روش مکمل (به بند ۹-۱-۲-۴ مراجعه شود) رایج می‌شود. زمانی که ارزیابی مجموعه در یا پنجره بازشونده در برابر روش مکمل الزام می‌شود، متقاضی باید آن را به آزمایشگاه اعلام کند و بدین‌منوال برای این منظور به کارگیری ترموکوپل‌های اضافی ضروری است.

دمای ساختار نگه‌دارنده که در آن آزمون نصب شده است، الزامی ندارد اندازه‌گیری شود و بنابراین هیچ ترموکوپلی برای اتصال به آن ضرورتی ندارد.

هیچ ترموکوپلی نباید در فاصله ۱۰۰ mm (یا فاصله ۵۰ mm در هنگام ارزیابی برای روش تکمیلی) از خط مرکز هر یک از اجزای پراق آلات ساختمان که از مجموعه در یا پنجره بازشونده می‌گذرد قرار داده شود.

در صورتی که ترموکوپل اجباراً باید جابه‌جا شود در آن صورت زمانی که محل جدید انتخاب می‌شود کلیه محدودیت‌های دیگر مثلاً فاصله از لبه لنگه باید رعایت شود.

در صورتی که همین مسئله در وضعیت چهارچوب رخ دهد، از راه حل مشابه باید پیروی شود.
یادآوری - این مورد می‌تواند باعث شود در برخی از ترموکوپل‌ها بر اجزا پراق آلات ساختمان قرار داده شود.

در جایی که در کشویی محتوی در تردد باشد، در تردد، از جمله چهارچوب آن، باید دارای حداقل همان درجه‌بندی مقاومت در برابر آتش در کشویی که در داخل آن نصب شده است، باشد. نباید هیچ ترموکوپل نزدیک‌تر از ۱۰۰ mm (۲۵ mm برای روش مکمل) در هر طرف از فاصله‌های ایمن بین لنگه در تردد و چهارچوب آن قرار داده شود.

مثال‌هایی از محل ترموکوپل‌های بر سطح غیر در معرض آتش در شکل‌های از ت-۱۴ تا ت-۲۷ نشان داده شده است.

۹-۲-۲-۱-۲ دمای میانگین

پنج ترموکوپل (برای درهای یک لنگه یا دو لنگه) یکی در مرکز یک لنگه یا دو لنگه و یکی در مرکز هر یک چهارم سطح در قرار دهید. این ترموکوپل‌ها نباید در هر موقعیتی که برای اندازه‌گیری دمای بیشینه (در روش عادی) مستثنی شده‌اند، قرار داده شود و نباید نزدیک‌تر از ۵۰ mm به هر اتصال، تقویت‌کننده یا از اتصال درون‌گذر و نه نزدیک‌تر از ۱۰۰ mm به لبه لنگه در یا لنگه درها باشد.

برای مجموعه در یا پنجره بازشونده که همراه با پانل‌های مجزای عایق حرارتی مختلف با مساحتی بیش از 0.1 m^2 (برای مثال پانل‌های کتیبه سر خود، پانل‌های کتیبه، پانل‌های کناری یا پانل‌های نورگذر در داخل لنگه اما نه در دماغه‌های در) می‌باشد، ترموکوپل‌های اضافی باید به طور مساوی بر سطح این پانل‌ها برای تعیین دمای میانگین به میزان یک ترموکوپل در هر متر مربع و یا قسمتی از آن توزیع شود. عملکرد متوسط نارسانایی مجموعه هر نوع پانل مجزا باید مشخص شود.

هنگامی که جمع مساحت بخش منفرد مجموعه در یا پنجره بازشونده کم‌تر از 0.1 m^2 را نشان دهد، به منظور حصول اطمینان، دمای میانگین سطح غیر در معرض آتش باید نادیده گرفته شود.

۳-۲-۱-۹ دمای بیشینه

الف- کلیات

دمای بیشینه باید از ترموکوپل‌های ثابت برای تعیین افزایش دمای میانگین (همانطور که در بند ۲-۲-۱-۹ داده شده است)، ترموکوپل سیار^۱ و از ترموکوپل‌های اضافی ثابت همان‌طور که در بندهای ۳-۲-۱-۹-ب، ۳-۲-۱-۹-پ و ۳-۲-۱-۹-ت شرح داده شده است، تعیین شود.

در صورتی که مجموعه در یا پنجره بازشونده همراه با پانل‌های مجزای عایق حرارتی مختلف با مساحتی بیش‌تر یا مساوی $0,1m^2$ (برای مثال پانل‌های کتیبه سر خود، پانل‌های کتیبه، پانل‌های کناری یا پانل‌های نورگذر در داخل لنگه اما نه در دماغه‌های در) باشد که برای ارزیابی جداگانه با توجه به افزایش دمای میانگین الزام شود، در آن صورت ارزیابی دمای بیشینه سطح غیر در معرض آتش این پانل‌ها نیز باید به طور مجزا انجام شود که ممکن است برای اجرا همان‌طور که در بند ۳-۲-۱-۹-پ و ۳-۲-۱-۹-ت داده شده است، ترموکوپل‌های اضافی برای سطح غیر در معرض آتش، ضروری باشد. به شکل ت-۲۸ مراجعه شود.

ترموکوپل‌ها نباید بر روی اتصالات با قطر سطحی کم‌تر از ۱۲ mm قرار داده شود.

ب- دمای چهارچوب

ترموکوپل‌ها باید در هر یک از موقعیت‌های زیر نصب شود:

- ۱- یکی در ارتفاع میانی در هر یک از قطعات عمودی چهارچوب پیرامونی؛
- ۲- یکی بر وسط ضلع بالای چهارچوب پیرامونی و یکی بر وسط هر کتیبه نصب شود؛ برای مجموعه در یا پنجره بازشونده چند لنگه، ترموکوپل نباید نزدیک‌تر از ۱۰۰ mm از لبه قابل مشاهده اتصال در سطح غیر در معرض آتش نصب شود؛
- ۳- یکی بر ضلع بالای چهارچوب پیرامونی و یکی بر هر کتیبه به فاصله ۵۰ mm از هر گوشه از چهارچوب در نقطه ورودی لنگه؛ برای نقطه ورودی لنگه به شکل ت-۱۶ مراجعه شود.

در هر یک از موقعیت‌ها، ترموکوپل باید در نزدیک‌ترین محل ممکن به اتصال بین چهارچوب و ساختار ننگه-دارنده نصب شود، یعنی با مرکز دیسک مسی فاصله ۱۵ mm از اتصال بین چهارچوب و ساختار ننگه‌دارنده در نزدیک‌ترین موقعیت از محل اتصال باشد. صرف نظر از این، فاصله این ترموکوپل‌ها از لبه کف پهن چهارچوب نباید بیش از ۱۰۰ mm باشد. به شکل ت-۱۶ مراجعه شود.

برای چهارچوب، جاگذاری ترموکوپل به بخشی از چهارچوب که از سمت غیر در معرض آتش قابل مشاهده باشد، بستگی دارد.

برای مجموعه در یا پنجره بازشونده یک لنگه، در صورتی که به دلیل پهناى باریک بازشو، ترموکوپل‌های مشخص شده در موقعیت ۲ و ۳ نزدیک‌تر از ۵۵۰ mm به یکدیگر باشند، در آن صورت ترموکوپل‌های مشخص شده در موقعیت ۲ حذف می‌شود. به شکل ت-۲۱ مراجعه شود.

پ - دمای لنگه در یا لنگه درها

ترموکوپل‌ها باید به نمای هر لنگه در یا لنگه درها به شرح زیر نصب شود:

- ۱- در ارتفاع میانی، ۱۰۰ mm به سمت داخل، از قسمت قابل مشاهده لبه‌های عمودی تعیین شده در زیر؛
 - ۲- در پهناى میانی، ۱۰۰ mm به سمت پایین، از قسمت قابل مشاهده لبه‌های افقی تعیین شده در زیر؛
 - ۳- ۱۰۰ mm به سمت داخل، از قسمت قابل مشاهده لبه‌های عمودی، ۱۰۰ mm به سمت پایین از قسمت قابل مشاهده لبه‌های افقی زیر:
 - لبه‌های داخلی بازشوی مفید برای:
 - مجموعه درهای بازشونده لولایی یا بازشونده محوری یا پنجره‌های بازشونده، بازشونده به سمت داخل کوره؛
 - مجموعه درهای کشویی یا درهای کرکره‌ای یا پنجره‌های بازشونده نصب شده در سمت معرض به آتش ساختار نگه‌دارنده؛
 - قسمت قابل مشاهده لبه لنگه در یا لنگه درها برای:
 - مجموعه درهای بازشونده لولایی یا بازشونده محوری یا پنجره‌های بازشونده، بازشو به سمت خارج کوره؛
 - مجموعه درهای بازشونده کشویی یا درهای کرکره‌ای یا پنجره‌های بازشونده نصب شده در سمت غیر در معرض آتش ساختار نگه‌دارنده.
- به شکل‌های ت-۱۴ تا ت-۲۷ مراجعه شود.

در صورتی که به دلیل پهناى باریک لنگه در یا لنگه درها، ترموکوپل‌های مشخص شده در موقعیت ۲ و ۳ نزدیک‌تر از ۵۰۰ mm به یکدیگر باشد، در آن صورت ترموکوپل‌های مشخص شده در موقعیت ۲ حذف می‌شود.

در صورتی که پهناى لنگه در کم‌تر از ۲۰۰ mm باشد (برای مثال در کرکره‌ای چند لنگه تاشونده) در آن صورت لنگه درها نسبت به کاربرد ترموکوپل‌های سطح غیر در معرض آتش برای ارزیابی افزایش دمای پیشینه باید مجموعاً یک لنگه در به حساب آیند.

مثال‌هایی برای کاهش تعداد ترموکوپل‌های سطح غیر در معرض آتش نسبت به پهنا در شکل ت-۲۱ داده شده است.

ترموکوپل‌های اضافی باید در جاهای دیگر لنگه در یا لنگه درها نصب شود، برای مثال در اتصالات درون‌گداز یا در موقعیتی که دما ممکن است انتظار رود بالاتر از میانگین برای سطحی که در معرض محدودیت‌های داده شده در بند ۹-۱-۲-۳-الف قرار داشته باشد. ترموکوپل‌های اضافی نباید در فاصله‌ای کم‌تر از ۱۰۰ mm از لبه‌های لنگه در قرار داده شوند.

در جایی که لنگه در یا لنگه درها همراه با پانل‌های مجزای مختلف نارسانایی حرارتی باشد که لازم است به طور جداگانه ارزیابی شوند، بیشینه افزایش دمای این پانل‌ها باید از طریق ترموکوپل‌های اضافی توزیع شده مطابق شکل‌های ت-۲۵ تا ت-۲۷ اندازه‌گیری شود، مگر این‌که هر بخش قابل مشاهده قاب پیرامون لنگه در پهنای کم‌تر از ۱۱۵ mm داشته باشد که در این صورت لنگه باید به عنوان یک پانل واحد کامل مجزا به حساب آید.

در همه موارد، ترموکوپل‌ها باید به شرح زیر جاگذاری شوند:

در صورتی که پهنای قابل مشاهده قاب پیرامون لنگه در بیش‌تر یا مساوی ۱۱۵mm باشد، ترموکوپل‌ها را در لنگه ۱۰۰ mm به طرف داخل از لبه‌های داخل بازشوی مفید یا از بخش قابل مشاهده از لبه لنگه در، همان‌طور که در بند ۹-۱-۲-۳-پ بالا تعریف شده است، قرار دهید.

در صورتی که پهنای قابل مشاهده قاب پیرامون لنگه بین ۸۵ mm و ۱۱۵ mm باشد، ترموکوپل‌ها را در ناحیه مجزایی که نارسانایی حرارتی متفاوت دارد در نزدیکترین مکان ممکن به قاب لنگه در قرار دهید.

در صورتی که پهنای قابل مشاهده قاب پیرامون لنگه در کم‌تر یا مساوی ۸۵ mm باشد، ترموکوپل‌ها را در ناحیه مجزایی که نارسانایی حرارتی متفاوت دارد ۱۰۰ mm به طرف داخل از لبه داخلی بازشوی مفید برای موارد زیر قرار دهید:

- مجموعه درهای بازشونده لولایی یا بازشونده محوری یا پنجره‌های بازشونده، بازشو به سمت کوره؛
- مجموعه درهای بازشونده کشویی یا درهای کرکره‌ای یا پنجره‌های بازشونده نصب شده در سمت معرض به آتش ساختار نگه‌دارنده.

در صورتی که پهنای قابل مشاهده قاب لنگه در کم‌تر یا مساوی ۸۵ mm باشد، ترموکوپل‌ها را در ناحیه مجزایی که نارسانایی حرارتی متفاوت دارد ۱۰۰ mm به طرف داخل از قسمت قابل مشاهده لبه لنگه در برای موارد زیر قرار دهید:

- مجموعه درهای بازشونده لولایی یا بازشونده محوری یا پنجره‌های بازشونده، بازشو به سمت خارج کوره؛

- مجموعه درهای بازشونده کشویی یا درهای کرکره‌ای یا پنجره‌های بازشونده نصب شده در سمت غیر در معرض آتش ساختار نگه‌دارنده؛

ت- دماهای ناحیه‌های دیگر

ترموکوپل‌ها برای تعیین بیشینه افزایش دمای پانل‌های کناری، پانل‌های کتیبه و پانل کتیبه سر خود و پانل‌های مجزای با نارسانایی حرارتی متفاوت باید همانطور که برای لنگه درها به کار می‌رود، استفاده شود. با این حال، در صورتی که بیش از یک پانل دیگر از همان نوع وجود داشته باشد، در این صورت آن‌ها باید به عنوان یک پانل بزرگ به حساب آیند (همان‌گونه که آن‌ها برای افزایش دمای میانگین می‌باشند). به شکل-های ت-۲۵ و ت-۲۶ مراجعه شود.

علاوه بر این، ترموکوپل‌ها باید بر پانل‌های کتیبه سر خود و پانل‌های کتیبه بالای لنگه درها (اما نه به عنوان پانل‌های مجزا در داخل لنگه در) به ترتیب زیر قرار داده شوند:

۱- در وسط پهنا به فاصله، ۱۰۰ mm از لبه افقی؛

۲- به فاصله ۱۰۰ mm از لبه‌های عمودی، به فاصله ۱۰۰ mm از لبه‌های افقی.

برای مثال‌های بالا به شکل‌های ت-۲۲ و ت-۲۳ مراجعه شود.

برای مستثنی کردن ترموکوپل‌ها در مناطق مجزا بر اساس اندازه و فاصله بین ترموکوپل‌ها به شکل ت-۲۸ مراجعه شود.

مقررات برای کاهش تعداد ترموکوپل‌ها در لنگه درهای باریک‌تر نیز باید برای پانل‌های کتیبه، پانل‌های کناری و پانل‌های کتیبه سر خود اعمال شود. برای مثال‌ها به شکل ت-۲۱ مراجعه شود.

۹-۲-۱-۴ دمای بیشینه (روش تکمیلی)

الف- کلیات

دمای بیشینه باید از ترموکوپل‌های بکار رفته برای تعیین دمای بیشینه (همانطور که در بند ۹-۲-۱-۳ داده شده است) به همراه ترموکوپل‌های اضافی نصب شده همانطور که در بندهای ۹-۲-۱-۴-ب و ۹-۲-۱-۴-پ معرفی شده است، تعیین شود.

ب- دمای لنگه در یا لنگه درها

ترموکوپل‌ها باید به سطح رویه هر لنگه در به شرح زیر قرار داده شوند:

۱- در وسط ارتفاع به فاصله، ۲۵ mm به سمت داخل از قسمت قابل مشاهده لبه‌های عمودی تعیین شده در زیر؛

۲- در وسط پهنا به فاصله، ۲۵ mm به سمت پایین از قسمت قابل مشاهده لبه افقی تعیین شده در زیر؛

۳- فاصله ۲۵ mm به سمت داخل از قسمت قابل مشاهده لبه‌های عمودی، و فاصله ۲۵ mm به سمت پایین از قسمت قابل مشاهده لبه‌های افقی به شرح زیر:

- لبه‌های داخلی بازشوی مفید برای:
 - مجموعه درهای بازشونده لولایی یا بازشونده محوری یا پنجره‌های بازشونده، بازشو به سمت داخل کوره؛
 - مجموعه درهای کشویی یا درهای کرکره‌ای یا پنجره‌های بازشونده نصب شده در سمت معرض به آتش ساختار نگه‌دارنده؛
 - قسمت قابل مشاهده لبه لنگه در برای:
 - مجموعه درهای بازشونده لولایی یا بازشونده محوری یا پنجره‌های بازشونده، بازشو به سمت خارج کوره؛
 - مجموعه درهای کشویی یا درهای کرکره‌ای یا پنجره‌های بازشونده نصب شده در سمت غیر در معرض آتش ساختار نگه‌دارنده.
- ترموکوپل‌های اضافی باید در نواحی دیگر لنگه در یا لنگه درها قرار داده شود، برای مثال روی هر اتصال درون‌گذر یا موقعیتی که دما ممکن است انتظار رود بالاتر از میانگین برای سطحی که در معرض محدودیت-های داده شده در بند ۹-۱-۲-۱ و ۹-۱-۲-۳-الف باشد. ترموکوپل‌های اضافی نباید در فاصله کم‌تر از ۲۵ mm از لبه‌های لنگه در قرار داده شوند.

در جایی که لنگه در یا لنگه درها دارای سطوح مجزای نارسانایی حرارتی مختلفی که باید به طور جداگانه مورد ارزیابی قرار گیرند، باشد، افزایش دمای بیشینه این سطوح باید از ترموکوپل‌های اضافی توزیع شده مطابق شکل‌های ت-۲۵ تا ت-۲۷ اندازه‌گیری شود، مگر این‌که هر بخش قابل مشاهده پیرامون قاب لنگه در دارای پهنای کم‌تر از ۴۰ mm باشد که در این صورت لنگه در باید به عنوان یک سطح کامل مجزا به حساب آید.

در همه موارد، ترموکوپل‌ها باید به شرح زیر قرار داده شوند:

در صورتی که پهنای قابل مشاهده قاب لنگه در بیش‌تر یا مساوی ۴۰ mm باشد، ترموکوپل‌ها را روی لنگه در به فاصله ۲۵ mm به سمت داخل از لبه‌های داخلی بازشو مفید یا از بخش قابل مشاهده از لبه لنگه در، همانطور که در بند ۹-۱-۲-۴-ب بالا تعریف شده است، قرار دهید.

در صورتی که پهنای قابل مشاهده قاب لنگه در بین ۱۰ mm و ۴۰ mm باشد، ترموکوپل‌ها را روی سطح مجزای نارسانایی حرارتی مختلف در نزدیکترین جای ممکن از قاب لنگه در قرار دهید.

در صورتی که پهنای قابل مشاهده قاب لنگه در کم‌تر یا مساوی ۱۰ mm باشد، ترموکوپل‌ها را روی سطح مجزای نارسانایی حرارتی مختلف به فاصله ۲۵ mm به سمت داخل از لبه داخلی بازشو مفید برای موارد زیر قرار دهید.

- مجموعه دره‌های بازشونده لولایی یا بازشونده محوری یا پنجره‌های بازشونده، بازشونده به سمت داخل کوره؛

- مجموعه دره‌های کشویی یا دره‌های کرکره‌ای یا پنجره‌های بازشونده نصب شده در سمت معرض به آتش ساختار نگه‌دارنده.

در صورتی که پهنای قابل مشاهده قاب لنگه در کم‌تر یا مساوی ۱۰ mm باشد، ترموکوپل‌ها را روی سطح مجزای نارسانایی حرارتی مختلف به فاصله ۲۵ mm به سمت داخل از قسمت قابل مشاهده لبه لنگه در برای موارد زیر قرار دهید:

- مجموعه دره‌های بازشونده لولایی یا بازشونده محوری یا پنجره‌های بازشونده، بازشو به سمت خارج کوره؛

- مجموعه دره‌های کشویی یا دره‌های کرکره‌ای یا پنجره‌های بازشونده نصب شده در سمت غیر در معرض آتش ساختار نگه‌دارنده؛

در صورتی که به دلیل پهنای باریک لنگه در یا لنگه دره‌ها، ترموکوپل‌های مشخص شده در موقعیت ۲ و ۳ نزدیک‌تر از ۵۷۵mm به یکدیگر باشد، در آن صورت ترموکوپل‌های مشخص شده در موقعیت ۲ حذف می‌شود.

در صورتی که پهنای لنگه در کم‌تر از ۲۰۰ mm باشد (برای مثال در کرکره‌ای چند لنگه تاشونده) در آن صورت لنگه درها باید به عنوان یک لنگه در نسبت به کاربرد ترموکوپل‌های سطح غیر در معرض آتش برای ارزیابی افزایش دمای بیشینه به حساب آیند.

مثال‌هایی برای کاهش تعداد ترموکوپل‌های سطح غیر در معرض آتش برای در یک لنگه بازشونده لولایی یا لنگه دره‌های بازشونده محوری با پهنای کم‌تر از ۱۲۰۰ mm در شکل ت-۲۱ داده شده است.

پ- دماهای ناحیه‌های دیگر

ترموکوپل‌ها برای تعیین افزایش دمای بیشینه پانل‌های کناری، پانل کتیبه و پانل کتیبه سر خود و سطوح مجزای نارسانایی حرارتی مختلف نیز به همان روشی که برای لنگه درها به کار می‌رود، به کار گرفته شود. با این حال، در صورتی که بیش از یک سطح دیگر از همان نوع وجود داشته باشد، در این صورت آن‌ها باید به عنوان یک سطح بزرگ واحد به حساب آیند (همانگونه که برای افزایش دمای میانگین هستند، می‌باشند). به شکل‌های ت-۲۵ و ت-۲۶ مراجعه شود.

علاوه بر این، ترموکوپل‌ها باید روی پانل‌های کتیبه سر خود و پانل‌های کتیبه در بالای لنگه درها (اما نه در پانل‌های مجزا درون لنگه) به شرح زیر قرار داده شوند:

۱- در وسط پهنا به فاصله، ۲۵ mm از لبه افقی؛

۲- به فاصله ۲۵ mm از لبه‌های عمودی، فاصله ۲۵ mm از لبه‌های افقی. برای مثال‌های بالا به شکل‌های ت-۲۲ و ت-۲۳ مراجعه شود. برای مستثنی کردن ترموکوپل‌ها در مناطق مجزا بر اساس اندازه و فاصله بین ترموکوپل‌ها به شکل ت-۲۸ مراجعه شود.

مقررات برای کاهش تعداد ترموکوپل‌ها روی لنگه‌های با پهنای کم‌تر نیز باید برای پانل‌های کتیبه، پانل‌های کناری و پانل‌های کتیبه سر خود اعمال شود. برای مثال‌ها به شکل ت-۲۱ مراجعه شود.

۲-۹ فشار

وسایل فشارسنج داخل کوره را مطابق استاندارد ملی ایران شماره ۱-۱۲۰۵۵: سال ۱۳۸۸، مقاومت در برابر آتش قسمت ۱: الزامات عمومی، نصب کنید.

۳-۹ انحراف

ابزار دقیق مناسب برای تعیین سابقه تمام تغییر موقعیت‌های مهم عمود بر سطح ساختار آزمون در طول زمان آزمون باید فراهم شود. اجزای زیر به عنوان محل‌هایی که در آن به احتمال زیاد تغییر موقعیت مهم مقرر است که رخ دهد، پیشنهاد می‌شود:

- لنگه در نسبت به چهارچوب، و نسبت به پانل‌های کتیبه، کتیبه سر خود یا پانل‌های کناری؛
- تغییر موقعیت لنگه در اصلی و لنگه در دوم در مجموعه درهای دو لنگه یا پنجره‌های دولنگه بازشونده؛

- چهارچوب نسبت به ساختار نگه‌دارنده؛

- ساختار نگه‌دارنده قابل انعطاف و / یا مرتبط.

اصول اندازه‌گیری باید توسط اندازه‌گیری در برابر یک مبنای ثابت انجام شود. فاصله زمانی بین اندازه‌گیری‌ها باید برای ارائه سابقه انحراف در طول دوره آزمون انتخاب شود.

روش مناسب برای تعیین انحراف ساختار آزمون از جمله پیشنهادهای انتخاب فواصل زمانی مناسب بین اندازه‌گیری‌ها در استاندارد ملی ایران شماره ۱-۱۲۰۵۵: سال ۱۳۸۸، مقاومت در برابر آتش قسمت ۱: الزامات عمومی، داده شده است.

یادآوری - اندازه‌گیری انحراف یک الزام اجباری است اگر چه هیچ معیارهای عملکردی مرتبط با آن وجود ندارد. اطلاعات مربوط به انحراف نسبی بین اجزای آزمون، بین آزمون و ساختار نگه‌دارنده و بین اجزای خود ساختار نگه‌دارنده شاید در تعیین مجال‌های کاربرد گسترده نتایج آزمون مهم باشد. شکل‌های ت-۲۹ تا ت-۳۲ موقعیت‌های توصیه شده برای اندازه‌گیری انحراف را نشان می‌دهد.

۹-۴ تابش

در صورتی که قرار است تابش اندازه گیری شود، رادیومترها باید مطابق شرح استاندارد ملی ایران شماره ۲-۱۲۰۵۵: سال ۱۳۸۸، مقاومت در برابر آتش - قسمت ۲: روش‌های جایگزین و تکمیلی - روش‌های آزمون، قرار داده شوند.

۱۰ روش آزمون

۱-۱۰ بررسی‌ها و آماده سازی‌های پیش از آزمون

۱-۱-۱۰ کلیات

قبل از آزمون آتش، بررسی و آماده سازی باید به ترتیب زیر انجام شود:

الف - هر گونه وفق دادن شرایط مکانیکی پیش از آزمون توسط آزمایشگاه مطابق با بند ۸-۲ انجام می‌شود؛

ب- اندازه گیری بادخورها، به بند ۱۰-۱-۲ مراجعه شود؛

پ- اندازه گیری‌های نیروی بازدارنده وقتی که مکانیسم بسته شدن کمک به مقاومت در برابر آتش توسط بازدارندگی آزمون را فراهم می‌کند، به بند ۱۰-۱-۳ مراجعه شود؛

ت- تنظیم نهایی، به بند ۱۰-۱-۴ مراجعه شود؛

۱-۱-۲ اندازه گیری‌های بادخورها

بادخور تعریف شده در بند ۳-۸ باید قبل از آزمون آتش مطابق با مراحل داده شده در بند ۱۰-۱-۱ اندازه گیری شود. اندازه گیری‌های کافی باید به طور مناسب برای تعیین کمیت بادخورها انجام شود. باید کمینه سه نقطه اندازه گیری بادخور در امتداد هر لبه از هر یک از دو ضلع جانبی، بالا و پایین هر لنگه در انجام شود. اندازه گیری‌های بادخورها نسبت به یکدیگر نباید در فواصل بیش‌تر از ۷۵۰ mm و با درستی کم‌تر از ۰٫۵ mm انجام شود. بادخورهای غیر قابل دسترس باید به طور غیر مستقیم یا با روش محاسبه اندازه گیری شود.

شکل‌های ت-۹ تا ت-۱۲ مثال‌هایی از اندازه گیری بادخورها در موقعیت‌های مختلف برای انواع مختلف لبه-های لنگه / قابلمه چهارچوب^۱ را نشان می‌دهد. در صورتی که بادخورهای اندازه گیری شده توسط آزمایشگاه قبل از آزمون در محدوده آن‌هایی که در بند ۷-۳ تعریف شده، نباشد در آن صورت نتیجه آزمون ممکن است محل کاربرد مستقیم نتایج آزمون را محدود کند، به بند ۱۳ مراجعه شود.

۱-۱-۳ اندازه گیری‌های نیروی بازدارنده

نیروهای بازدارنده برای همه مجموعه درهای یا پنجره بازشونده که با وسایل بسته شدن همراه است و برای باز شدن بدون کمک گرفتن از نیروی مکانیکی در نظر گرفته شده‌اند باید اندازه گیری شوند. این اندازه-

1- Leaf edge/frame rebate

گیری‌ها برای برقراری بزرگی نیروهایی مورد نیاز می‌باشند که برای بسته نگه‌داشتن لنگه در یا لنگه درها استفاده می‌شوند این درها معرف آن درهایی هستند که در عمل معمولا به کار می‌روند.

برای هر لنگه در، نیروی بازدارنده باید همانطور که در زیر آورده شده است، تعیین شود. برای مجموعه در-های در دو طرف بازشو بادبزی یا پنجره‌های بازشونده نیرو باید برای هر جهت از جهت‌های بازشونده تعیین شود. برای درهای آکاردیونی تاشو بازشونده، نیرو باید در جهت بازشو تعیین شود.

نیروهای بازدارنده برای همه مجموعه درهای یا پنجره‌های بازشونده که با وسایل بسته شدن که بدون کمک گرفتن از توان مکانیکی عمل می‌کنند، همراه می‌باشند باید به شرح زیر اندازه‌گیری شوند:

هر لنگه در را به آرامی، با استفاده از نیروسنج متصل به دستگیره و عمل کردن برخلاف جهت بسته شدن، به فاصله 100 mm دور از موقعیت بسته شدن آن باز کنید. قرائت بالاترین میزان سنج بین موقعیت بسته و موقعیت 100 mm فاصله گرفته را ثبت کنید.

۴-۱-۱۰ تنظیم نهایی

پیش از آزمون آتش، مجموعه در یا پنجره بازشونده باید در معرض بسته شدن نهایی قرار گیرد بدین منوال که لنگه در یا لنگه درها به فاصله حدود 300 mm باز شده و دوباره در موقعیت بسته قرار گیرند. در صورتی که وسیله بسته شدن در وجود داشته باشد این کار به وسیله آن باید انجام شود. در صورتی که لنگه در یا لنگه درها هیچ‌گونه وسیله بسته شدن نداشته باشند یا امکان به گار گرفتن آن‌ها در کوره وجود نداشته باشد در آن صورت لنگه در یا لنگه درها باید با دست بسته شود.

هنگامی که بنا باشد مجموعه در یا پنجره بازشونده به وسیله بسته شدن در تجهیز شده باشد یا تجهیز نشده باشد، نیروی بستن در ممکن است پس از اتمام اندازه‌گیری‌های نیروی بازدارنده الزام شده در بند ۱-۱-۱۰-پ رها شود.

لنگه درها ممکن است پیش از آزمون آتش چفت شوند اما نباید قفل شوند مگر این‌که هر لنگه در تنها به وسیله استفاده از قفل بتوان آن را در طول کاربرد معمولی در موقعیت بسته نگه‌داشت (یعنی هیچ چفت و یا وسایل بسته شدن دیگری برای نگه‌داشتن هر لنگه در در موقعیت بسته وجود نداشته باشد). این شرایط تنها برای لنگه درهایی که به طور معمول در موقعیت قفل شده قرار دارند قابل اجرا می‌باشد. هیچ کلیدی نباید بر روی قفل باقی بماند.

در صورتی که روش‌های تنظیم نهایی با آزمون در محل استقرار آن در کوره انجام شود در آن صورت کوره باید در شرایط فشار محیط باشد (یعنی هیچ ورودی یا خروجی هوا وجود نداشته باشد).

۱۰-۲ آزمون آتش

۱۰-۲-۱ کلیات

آزمون را با استفاده از وسایل و روش‌های مطابق با استاندارد ملی ایران شماره ۱-۱۲۰۵۵: سال ۱۳۸۸، مقاومت در برابر آتش قسمت ۱: الزامات عمومی و در صورت نیاز مطابق استاندارد ملی ایران شماره ۲-۱۲۰۵۵: سال ۱۳۸۸، مقاومت در برابر آتش - قسمت ۲: روش‌های جایگزین و تکمیلی - روش‌های آزمون، انجام دهید.

۱۰-۲-۲ یکپارچگی^۱

در زمان نشان دادن درستی کار، فاصله سنج ۶ mm نباید برای سنجش فاصله در امتداد سطح کف به کار گرفته شود، یعنی تنها فاصله سنج ۲۵ mm باید در این محل استفاده شود.

۱۰-۲-۳ نارسانایی

در زمان کنترل نارسانایی در جایی که ترموکوپل ثابت مجاز نمی‌باشد نباید ترموکوپل سیار به کار گرفته شود.

۱۰-۲-۴ تابش

جزئیات روش اندازه‌گیری تابش در استاندارد ملی ایران شماره ۲-۱۲۰۵۵: سال ۱۳۸۸، مقاومت در برابر آتش - قسمت ۲: روش‌های جایگزین و تکمیلی - روش‌های آزمون، شرح داده شده است.

۱۱ معیارهای عملکرد

۱۱-۱ یکپارچگی

معیارهایی که با آن عملکرد صحیح آزمون باید قضاوت شود در استاندارد ملی ایران شماره ۱-۱۲۰۵۵: سال ۱۳۸۸، مقاومت در برابر آتش قسمت ۱: الزامات عمومی، شرح داده شده است.

۱۱-۲ نارسانایی

۱۱-۲-۱ کلیات

در صورت لزوم، آزمون باید از نظر معیارهای نارسانایی مشخص شده در بندهای ۱۱-۲-۱، ۱۱-۲-۳، ۱۱-۲-۴ و ۱۱-۲-۵ ارزیابی شود.

۱۱-۲-۲ مناطق مجزا

برای مجموعه درهای یا پنجره‌های بازشونده که همراه با پانل‌های مجزا با نارسانایی حرارتی متفاوت می‌باشند، انطباق با معیارهای نارسانایی باید به طور جداگانه برای هر پانل تعیین شود.

۱۱-۲-۳ افزایش دمای میانگین

آزمونه باید در برابر معیار افزایش دمای میانگین مشخص شده در استاندارد ملی ایران شماره ۱-۱۲۰۵۵: سال ۱۳۸۸، مقاومت در برابر آتش قسمت ۱: الزامات عمومی، ارزیابی شود. تطابق باید از دماهای ثبت شده از ترموکوپل‌های مشخص شده در بند ۹-۱-۲-۲ حاصل شود.

۱۱-۲-۴ افزایش دمای بیشینه - روش معمول - طبقه بندی ۲ مطابق با استاندارد EN 13501-2

آزمونه باید در برابر معیار افزایش دمای بیشینه که در استاندارد ملی ایران شماره ۱-۱۲۰۵۵: سال ۱۳۸۸، مقاومت در برابر آتش قسمت ۱: الزامات عمومی، (180°C) مشخص شده است، مورد ارزیابی قرار گیرد، به استثناء ترموکوپل‌های نصب شده بر روی قاب آزمونه که حد مجاز افزایش دمای آن 360°C می باشد. این تطابق باید از دماهای ثبت شده از ترموکوپل‌های مشخص شده در بندهای ۹-۱-۲-۲، ۹-۱-۲-۳ و ترموکوپل سیار مربوط به مفاد ارایه شده در بند ۱۰-۲-۳ گرفته شود.

۱۱-۲-۵ افزایش دمای بیشینه - روش تکمیلی - طبقه بندی ۱ مطابق با استاندارد EN 13501-2

آزمونه باید در برابر معیار بیشینه افزایش دما که در استاندارد ملی ایران شماره ۱-۱۲۰۵۵: سال ۱۳۸۸، مقاومت در برابر آتش قسمت ۱: الزامات عمومی، (180°C) مشخص شده است، مورد ارزیابی قرار گیرد، این تطابق باید از دماهای ثبت شده از ترموکوپل‌های مشخص شده در بندهای ۹-۱-۲-۲، ۹-۱-۲-۳، ۹-۱-۲-۴ و ترموکوپل سیار مربوط به مفاد ارایه شده در بند ۱۰-۲-۳ گرفته شود.

۱۱-۳- تابش

هر گاه لازم باشد، آزمونه باید در برابر درجات تابش مشخص شده در استاندارد ملی ایران شماره ۲-۱۲۰۵۵: سال ۱۳۸۸، مقاومت در برابر آتش - قسمت ۲: روش‌های جایگزین و تکمیلی - روش‌های آزمون، ارزیابی شود.

۱۲- گزارش آزمون

علاوه بر موارد الزام شده در استاندارد ملی ایران شماره ۱-۱۲۰۵۵: سال ۱۳۸۸، مقاومت در برابر آتش قسمت ۱: الزامات عمومی، موارد زیر نیز باید در گزارش آزمون قید شود:

- الف- اشاره شود که آزمون مطابق با این استاندارد انجام شده است.
- ب- جزییات مربوط به چگونگی تایید آزمون بصورتی که در بند ۶-۶ شرح داده شده است.
- پ- در صورت لزوم، مرجعی که از آن ساختار نگه‌دارنده استاندارد انتخاب شده است.
- ت- در صورت لزوم، شرح ساختار نگه‌دارنده مرتبط. جزییات ساختمانی ساختار نگه‌دارنده مرتبط باید به همان روش تایید شود و باید به طور کامل به همان شکلی که آزمون شرح داده شده تشریح شود.
- ث- اطلاعات مربوط به وفق دادن ساختار نگه‌دارنده نسبت به شرایط محیط بر حسب روش‌های مجاز داده شده در پیوست الف.
- ج- شرحی از نوع پوشش کف، در صورت وجود، که در ساختار آزمون مورد استفاده قرار گرفته است.

چ- اندازه گیری بادخورها که در بند ۱۰-۱-۲ الزام شده است.

ح- نیروهای بازدارنده که در بند ۱۰-۱-۳ الزام شده است.

خ- اطلاعات مربوط به هر گونه وفق دادن شرایط مکانیکی پیش آزمون مطابق با استاندارد EN 14600 که بر روی آزمون انجام شود.

د- نتایج بر حسب زمان سپری شده، بر حسب دقایق کامل، بین شروع آزمون و زمان شکست معیار یکپارچگی بیان شده و هر گاه لازم شود، زمان نسبت به شکست نارسانایی تحت شرایط معمول و در صورت لزوم، روش تکمیلی و در جایی که لازم باشد، تشریح کامل زمان تابش همانطور که در استاندارد ملی ایران شماره ۲-۱۲۰۵۵: سال ۱۳۸۸، مقاومت در برابر آتش - قسمت ۲: روش‌های جایگزین و تکمیلی - روش‌های آزمون، مشخص شده است، بیان شود.

ذ- در مواردی که متقاضی درخواست داشته که آزمون بعد از اولین نقص ادامه یابد، تمام نواقص دیگر نیز باید ثبت شود.

پس از توافق با متقاضی آزمون، گزارشی مجزا می‌تواند به منظور پوشش عملکرد اجزای یراق آلات ساختمان به طور جداگانه تهیه شود. این گزارش مجزا باید حداقل شامل اطلاعات زیر باشد:

ر- به گزارش کامل آزمون اشاره شود.

ز- نام تولیدکننده / تامین‌کننده اجزا یراق آلات ساختمانی تحت آزمون؛ نام تجاری آن و/ یا کد سازنده برای محصول، نمایش تصویری^۱ و توضیحات کامل از محصول از جمله هرگونه حفاظت، با اشاره خاص به ابعاد اجزا، جزییات محل قرار گرفتن و نحوه و تثبیت و مواد به کار رفته در درون اجزا یراق آلات ساختمانی.

ژ- شرح کامل ساختار مرتبط از جمله هرگونه حفاظت بکار گرفته شده نسبت به اجزا یراق آلات ساختمانی.

س- مدت زمانی که آزمون مطابق با معیارهای مربوط، از لحظه شروع آزمون گذرانده است به دقیقه بیان شود.

یادآوری- محل کاربرد مستقیم ممکن است تنها پس از شناسایی طبقه بندی(ها) تعریف شود. محل مستقیم و در صورت وجود، کاربرد امتداد یافته در گزارش طبقه بندی درج خواهد شد.

۱۳ حوزه کاربرد مستقیم نتایج آزمون

۱-۱۳ کلیات

حوزه کاربرد مستقیم نتایج آزمون به مجموعه ذرهای محدود شده است. محدوده مقررات کاربرد مستقیم برای پنجره‌های بازشونده و پرده‌های پارچه‌ای بازشونده در حال حاضر در دسترس نمی‌باشد. محدوده کاربرد مستقیم، تغییرات مجاز را برای آزمون پس از آزمون موفق مقاومت در برابر آتش را تعریف می‌کند. این تغییرات می‌تواند به طور خودکار بدون نیاز این که متقاضی برای جستجوی ارزیابی بیش‌تر، محاسبه و یا تایید کوشش کند، معرفی شود.

یادآوری- زمانی که الزامات ابعاد بزرگتری از محصول در نظر گرفته شود، ابعاد اجزای خاص در آزمون می‌تواند کم‌تر از آن-هایی باشد که برای اندازه کامل به منظور به حداکثر رساندن برون یابی نتایج آزمون توسط مدل سازی تعامل بین اجزا در همان مقیاس در نظر گرفته شده‌اند، مورد استفاده قرار گیرد.

۱۳-۲ مواد و ساختار

۱۳-۲-۱ کلیات

به غیر از آنچه که در متن زیر ذکر شده است، مواد و ساختار مجموعه در باید از همان نوع باشد که در آزمون به کار رفته است. تعداد لنگه درها و نوع عملکرد (به عنوان مثال کشویی، لولایی، یکطرفه یا بادبزن) نباید تغییر داده شود.

۱۳-۲-۲ محدودیت‌های خاص در مواد و ساختار

الف- ساختارهای چوبی

ضخامت لنگه در و یا لنگه درها نباید کاهش یابد اما اگر افزایش داده شد اشکالی ندارد. برای مجموعه درهای چند لنگه، ضخامت هر لنگه در باید به همان مقدار افزایش یابد.

ضخامت و/یا چگالی لنگه در ممکن است افزایش یابد به شرطی که افزایش کلی در وزن بیش از ۲۵٪ نباشد. برای محصولات مبتنی بر تخته‌های چوبی (به عنوان مثال تخته خرده چوب، تخته تمام چوب، و غیره)، ترکیب آن (به عنوان مثال نوع چسب) نباید از آنچه که در آزمون به کار رفته، تغییر داده شود. چگالی نباید کاهش داده شود اما اگر افزایش داده شود، اشکالی ندارد.

ابعاد مقطع و/یا چگالی قاب‌های در چوبی (از جمله قابلمه آن) نباید کاهش داده شود اما اگر افزایش داده شود، اشکالی ندارد.

ب- ساختارهای فلزی

ابعاد ورق‌های فلزی پوشش دهنده چهارچوب‌ها ممکن است به منظور تطابق با افزایش ضخامت ساختار ننگه-دارنده افزایش یابد. ضخامت فلز پوشش دهنده نیز ممکن است تا ۲۵٪ افزایش یابد.

نوع فلز نباید از آنچه که در آزمون به کار رفته، تغییر داد شود.

تعداد عناصر ایستایی^۱ مجموعه درهای عایق نشده و تعداد و نوع اتصالات این عناصر در ساخت پانل ممکن است متناسب با افزایش در اندازه افزایش داده شود اما نباید کاهش داده شود.

پ- ساختارهای نورگذر

نوع شیشه و تکنیک‌های تثبیت لبه آن‌ها، از جمله نوع و تعداد اتصالات در هر متر از محیط، نباید از آن‌هایی که در آزمون به کار رفته، تغییر یابد.

تعداد جاسازی‌های شیشه^۱ و هر یک از ابعاد آن (پهنا و ارتفاع) در هر قاب که در آزمون قرار دارد ممکن است: - به نسبت کاهش‌های اندازه در کاهش یابد، یا

1- Stiffening

1- Number of glazed apertures

- به نسبت حداکثر ۲۵٪ برای تنها یکپارچگی و / یا برای مجموعه درهای کنترل تابش و برای مجموعه درهایی که معیارهای نارسانایی را برآورده می‌کند که در آن دمای سطح غیر در معرض آتش برای هر دو لنگه در و نورگذر به منظور زمان رده‌بندی^۲ حفظ می‌شود، کاهش یابد، یا
- بدون محدودیت به شرطی که مساحت کل جاسازی‌های شیشه آزمون شده کم‌تر از ۱۵٪ مساحت لنگه در یا مساحت پانل‌های کناری / کتیبه شود، کاهش یابد.

تعداد جاسازی‌های شیشه و هر یک از ابعاد آن در هر قاب که در آزمون قرار دارد نباید افزایش داده شود. فاصله بین لبه جاسازی نورگذر و لبه‌های هر لنگه، یا فاصله بین خود جاسازی‌های نورگذر نباید نسبت به آن-هایی که در آزمون‌ها قرار داشته‌اند، کاهش داده شود. سایر جابه‌جایی‌های جاسازی‌های شیشه درون لنگه در تنها در صورتی می‌توانند تغییر داده شده و اصلاح گردد، به شرطی که باعث نشود هیچیک از اجزا ساختاری حذف یا جابه‌جا شود.

۱۳-۲-۳ پوشش‌های تزئینی

الف- رنگ‌آمیزی

در جایی که از رنگ‌آمیزی به منظور کمک به مقاومت در برابر آتش مجموعه در انتظار نرود، برای آن آزمون-هایی که بدون رنگ مورد آزمون قرار گرفته‌اند، رنگ‌های جایگزین قابل قبول بوده و ممکن است به لنگه در-ها یا به چهارچوب‌ها اضافه شود. در جایی که رنگ‌آمیزی به مقاومت در برابر آتش مجموعه در (به عنوان مثال رنگ‌های ضد دود) کمک کند، بنابراین نباید هیچ‌گونه تغییری مجاز باشد.

ب- روکش‌های تزئینی

روکش‌های تزئینی و روکش‌های چوبی تا ضخامت ۱٫۵ mm که معیارهای نارسانایی (روش معمولی یا تکمیلی) را برآورده می‌کند ممکن است به سطوح (اما نه لبه‌ها) لنگه درها و چهارچوب‌ها در مجموعه درها اضافه شود.

روکش‌های تزئینی و روکش‌های چوبی که معیارهای نارسانایی (روش معمولی یا تکمیلی) را برآورده نمی‌کنند که به مجموعه درها اعمال می‌شوند و / یا آن‌هایی که با ضخامت بیش از ۱٫۵ mm اعمال می‌شوند باید به عنوان بخشی از آزمون تلقی شوند و باید مورد آزمون قرار گیرند. برای تمام مجموعه در-هایی که با پوشش روکش‌های تزئینی مورد آزمون قرار می‌گیرند، تنها تغییرات ممکن باید در مواد مشابه از نظر نوع و ضخامت باشد (مثال رنگ، نقشه و سازنده همان باشد).

۱۳-۲-۴ اتصالات

تعداد اتصالات به کار رفته در اتصال مجموعه درها به ساختار نگه‌دارنده ممکن است افزوده شود اما نباید کاهش یابد و فاصله بین اتصالات ممکن است کاهش داده شود اما نباید افزایش یابد.

۳-۲-۵ یراق آلات ساختمانی

تعداد هر گونه محدود کننده‌های حرکت مانند قفل‌ها، زبانه‌ها و لولاها ممکن است افزایش داده شود اما نباید کاهش یابد.

هر جا که مجموعه در با وسیله بسته شدن نصب شده مورد آزمون قرار می‌گیرد، اما با نیروی بازدارنده رها شده مطابق با ۱۰-۱-۴ باشد، مجموعه در ممکن است همراه با یا بدون آن وسیله بسته شدن تهیه شود، یعنی در جایی که مشخصه‌های خود بسته شدن الزام نمی‌باشد.

یادآوری- تعویض یراق آلات ساختمانی توسط محدوده کاربرد مستقیم پوشش داده نشده است.

۱۳-۳ تغییرات مجاز اندازه

۱۳-۳-۱ کلیات

مجموعه درهای با اندازه‌های متفاوت نسبت به آزمون مورد آزمون قرار گرفته، با محدودیت‌های خاصی مجاز می‌باشند اما این تغییرات وابسته به نوع محصول و طول مدت زمانی که معیارهای عملکرد برآورده شود.

افزایش و کاهش ابعاد که توسط محدوده کاربرد مستقیم مجاز می‌شود، برای اندازه کلی هر لنگه، هر پانل کناری، هر پانل کتیبه و هر پانل کتیبه سرخود به طور مستقل و از جمله هر گونه قابل‌مه که ممکن است بر روی لنگه و یا پانل باشد، قابل اجرا می‌باشد.

مطابق بند ۱۳-۲-۲ پ، ابعاد (پهنا و ارتفاع) هر جاسازی شیشه نمی‌تواند افزایش داده شود.

۱۳-۳-۲ مدت زمان آزمون

مقدار تغییرات اندازه مجاز شده بستگی به این دارد که آیا زمان طبقه‌بندی به درستی فرا رسیده (گروه A) و یا اگر زمان ادامه یافته (گروه B بیش از زمان طبقه‌بندی) مطابق با مقادیر زیر قبل از به نتیجه رسیدن آزمون، انجام شده است.

برای گروه B:

جدول ۲- گروه B الزامات بیش از زمان طبقه‌بندی

زمان طبقه‌بندی	همه معیارهای عملکرد برای حداقل زمان انجام شده
۱۵ دقیقه	۱۸ دقیقه
۲۰ دقیقه	۲۴ دقیقه
۳۰ دقیقه	۳۶ دقیقه
۴۵ دقیقه	۵۲ دقیقه
۶۰ دقیقه	۶۸ دقیقه
۹۰ دقیقه	۱۰۰ دقیقه
۱۲۰ دقیقه	۱۳۲ دقیقه
۱۸۰ دقیقه	۱۹۶ دقیقه
۲۴۰ دقیقه	۲۶۰ دقیقه

۱۳-۳-۳ تغییرات اندازه مرتبط با نوع محصول

۱۳-۳-۳-۱ کلیات

مقررات برای پوشش دادن افزایش یا کاهش اندازه بدون ملاحظات اضافی تنها برای پنج گروه محصول اصلی قابل اجرا می‌باشد:

- ۱) مجموعه درهای بازشونده لولایی یا بازشونده محوری؛
- ۲) مجموعه درهای کشویی افقی و مجموعه درهای کشویی عمودی شامل مجموعه درهای چند مقطعی؛
- ۳) مجموعه درهای فولادی کرکره‌ای تاشونده تک پوششی (عایق نشده)؛
- ۴) مجموعه درهای تاشونده کشویی (عایق شده)؛
- ۵) مجموعه درهای کرکره‌ای جمع‌شونده.

هیچ گونه افزایشی در اندازه مجموعه درهایی که برای برآورده کردن درجات کنترل تابش الزام می‌شود، مجاز نمی‌باشد مگر این که معیارهای نارسانایی نیز برآورده شده باشد. دلیل این امر این است که هر گونه افزایش در اندازه، باعث می‌شود مقدار تابش دریافتی در یک فاصله ثابت از مجموعه در افزایش یابد. روش‌های محاسبه‌ای وجود دارد که می‌تواند برای تعیین افزایش‌های قابل قبول اندازه‌ها برای چنین مجموعه درهایی استفاده شود، اگرچه، این امر فراتر از دامنه کاربرد مستقیم می‌باشد. ابعاد مجموعه درهایی که هر دو هم درجات کنترل تابش و هم معیارهای نارسانایی را برآورده می‌کنند ممکن است همان گونه که در پیوست ب مشخص شده است، افزایش داشته باشد. این امر قابل قبول است برای این که افزایش در تابش ناشی از افزایش اندازه مجاز تحت این بند، برای مجموعه در عایق هنوز هم درجات کنترل تابش مورد نیاز را برآورده می‌کند. کاهش اندازه‌ها برای هر دو مجموعه در مجاز است مجموعه درهایی که درجات کنترل تابش را برآورده می‌کنند و مجموعه درهایی که معیارهای نارسانایی و درجات کنترل تابش را برآورده می‌کنند. تغییرات مجاز برای هر گروه محصول به تفصیل در پیوست ب آمده است که همچنین شامل برخی از نمونه‌های مربوط به مجموعه درهای بازشونده لولایی و مجموعه درهای بازشونده محوری می‌باشد. افزایش اندازه‌ها برای مجموعه درهایی که در یکی از پنج گروه داده شده در بالا نمی‌گنجد، موضوع کاربرد گسترده شده می‌باشند.

۱۳-۳-۳-۲ مجموعه درهای بازشونده لولایی و بازشونده محوری

الف - برای تغییرات اندازه به پیوست ب مراجعه شود.

برای آزمون‌های گروه A (با هیچ گونه افزایش زمان بر زمان رده‌بندی) هیچ افزایشی در اندازه مجاز نمی‌باشد. کاهش‌های نامحدود اندازه نسبت به اندازه آزمون مورد آزمون مجاز است، به استثناء مجموعه درهای فلزی نارسانایی شده که در آن کاهش اندازه محدود می‌باشد.

برای آزمون‌های گروه B (با بیش از زمان رده‌بندی مطابق با بند ۱۳-۳-۲) افزایش‌ها تنها در صورتی مجاز است که مجموعه در با بادخورهای 'اولیه'، یعنی بادخورهای عمود بر سطح لنگه در یا لنگه درها، بین مقدار متوسط بادخور و مقدار بیشینه بادخور در محدوده بادخورهای داده شده توسط متقاضی که در بند

۳-۷ مشخص شده است، تنظیم شده باشد مورد آزمون قرار گرفته باشد. اگر بادخورها طبق بند ۳-۷ تنظیم نشده باشد، در این حالت هیچ‌گونه افزایش اندازه با استفاده از تمدیدهای زمانی گروه B مجاز نمی‌باشد. به هر حال، نتیجه آزمون هنوز برای مجموعه دره‌های با بادخورهای کم‌تر از میانگین مقادیر بادخور اندازه‌گیری شده متوسط و بیشینه، قابل کاربرد می‌باشد.

ب- سایر تغییرات

برای مجموعه در با اندازه‌های کوچک‌تر جاگذاری مربوط به محدود کننده‌های حرکت (به عنوان مثال لولاها، زبانه‌ها، و غیره) باید به همان صورت که آزمون شده باقی بماند یا هر گونه تغییر فاصله‌های بین آن‌ها با همان درصد کاهش نسبت به اندازه آزمونه، محدود خواهد شد.

برای مجموعه دره‌های با اندازه‌های بزرگتر موارد زیر نیز باید در نظر گرفته شود:

- ۱) ارتفاع زبانه بالای سطح کف باید مساوی یا بزرگ‌تر از ارتفاع آن در آزمون باشد، و حداکثر هر تغییر در ارتفاع باید متناسب با افزایش در ارتفاع مجموعه در باشد.
- ۲) فاصله لولای بالا از بالای لنگه در باید برابر یا کم‌تر از آن در آزمون باشد.
- ۳) فاصله لولای پایین از پایین لنگه در باید برابر یا کم‌تر از آن در آزمون باشد.
- ۴) در جایی که در آن سه لولا یا موانع تابیدگی به کار رفته باشد، فاصله بین پایین لنگه در و مانع وسطی باید مساوی یا بزرگتر از آن در آزمون باشد.

پ- پانل‌های کناری و پانل‌های کتیبه

مقررات برای تغییر تنظیمات پانل‌های کناری و پانل‌های کتیبه نسبت به آزمونه‌های آزمون شده با مقرراتی که به طور کلی در مجموعه دره‌های بازشونده لولایی و یا بازشونده محوری به کار گرفته شده یکسان هستند. اگر تنها یک پانل کناری به دلیل محدودیت‌های اندازه کوره بتواند مورد آزمون قرار گیرد در این صورت آزمون نوع B با زمان بیش از حد آماده شده و انجام می‌پذیرد، پانل دوم تا همان اندازه ممکن است به طرف دیگر افزوده شود. در جایی قرار باشد یک پانل کناری اضافی به مجموعه در تک لنگه آزمون شده اضافه شود در آن صورت پانل آزمون شده باید در سمت قفل مجموعه در قرار داده شود. اضافه نمودن پانل کناری دوم برای مجموعه دره‌هایی که درجات کنترل تابش را برآورده می‌کنند، مجاز نمی‌باشد، مگر این‌که آن‌ها نیز معیارهای نارسنایی به دلایل داده شده در بند ۱۳-۳-۳-۱ را برآورده کنند.

ت- ساختارهای چوبی

تعداد، اندازه، محل و تنظیم هر گونه اتصالات در ساختن چهارچوب چوبی نباید تغییر داده شود. در جایی که روکش‌های تزینی چوبی با ضخامت بیش از ۱/۵ mm یا روکش‌های دیگری که خود مزایای ساختاری را فراهم می‌کنند و به عنوان بخشی از آزمونه به حساب می‌آیند، نباید با روکش‌های جایگزین دیگری با ضخامت یا مقاومت کم‌تر تعویض شوند.

۱۳-۳-۳-۳ مجموعه دره‌های کشویی افقی و مجموعه دره‌های کشویی عمودی شامل دره‌های چند مقطعی برای تغییرات اندازه به پیوست ب مراجعه شود.

برای آزمون‌های گروه A (با هیچ‌گونه افزایش زمان بر زمان رده‌بندی) هیچ افزایشی در اندازه مجاز نمی‌باشد و کاهش‌های نامحدود اندازه مجاز است به استثناء مجموعه‌های فلزی نارسانایی شده که در آن کاهش اندازه محدود می‌باشد.

برای آزمون‌های گروه B (با بیش از زمان رده‌بندی مطابق با بند ۱۳-۳-۲) همه اندازه‌های کوچکتر مجاز می‌باشند و افزایش‌های در ارتفاع و پهنا همانطور که در زیر بیان شده است، مجاز می‌شود:

برای آزمون‌ها با لنگه‌های ساخته شده با حداکثر اندازه مجاز در کوره استاندارد با ابعاد $310 \text{ m} \times 310 \text{ m}$ ، ارتفاع و / یا پهنا می‌تواند تا ۵۰٪ افزایش داده شود به شرطی که مساحت بیش از ۵۰٪ افزایش نداشته باشد. بعلاوه، آزمون‌های متشکل از چند پانل متصل شده به یکدیگر باید حداقل به عنوان یک پانل با اندازه کامل با حداقل یک نمونه از روش‌های اتصال پانل‌ها برای ارتفاع و پهنا هر جا که کاربرد داشته باشد، ترکیب شوند.

هر دو روش ذکر شده در بالا برای افزایش‌های پهنا و ارتفاع تنها در صورتی مجاز می‌باشند که هم‌پوشانی‌ها پشت و بالای لنگه در برای افزایش درزبندی بهم پیوسته (که در شکل ت-۳۳ نشان داده شده است) به اندازه ۱۰ mm در هر متر افزایش در اندازه تنظیم شود.

۱۳-۳-۴ مجموعه‌های فولادی کرکره‌ای تاشونده تک پوششی (عایق نشده)

برای تغییرات اندازه به پیوست ب مراجعه شود.

برای آزمون‌های گروه A (با هیچ‌گونه افزایش زمان بر زمان رده‌بندی) هیچ افزایشی در اندازه مجاز نمی‌باشد. اندازه‌های کوچکتر از اندازه آزمون مجاز می‌باشد.

برای آزمون‌های گروه B (با بیش از زمان رده‌بندی مطابق با بند ۱۳-۳-۲) همه اندازه‌های کوچکتر مجاز هستند و افزایش‌ها در ارتفاع و پهنا همان‌طور که در زیر بیان شده است، مجاز می‌باشد:

برای آزمون‌ها با لنگه‌های ساخته شده با حداکثر اندازه مجاز در کوره استاندارد با ابعاد $(310 \text{ m} \times 310 \text{ m})$ ، ارتفاع و / یا پهنا می‌تواند افزایش داده شود به شرطی که مساحت بیش از ۵۰٪ افزایش نداشته باشد. بعلاوه، آزمون‌های متشکل از چند پانل متصل شده به یکدیگر باید با حداقل به عنوان یک پانل با اندازه کامل با حداقل یک نمونه از روش‌های اتصال پانل‌ها برای ارتفاع و پهنا هر جا که کاربرد داشته باشد، ترکیب شوند.

ضخامت مواد ممکن است تا ۵۰٪ افزایش داده شود، اما نباید فراتر از رواداری‌های مورد قبول صنعت فولاد کاهش داده شود.

۱۳-۳-۵ مجموعه‌های تاشونده کشویی (عایق شده)

برای تغییرات اندازه به پیوست ب مراجعه شود.

برای آزمون‌های گروه A (با هیچ‌گونه افزایش زمان بر زمان رده‌بندی) هیچ افزایشی در اندازه مجاز نمی‌باشد. اندازه‌های کوچکتر از اندازه آزمون تحت محدودیت‌های اندازه در پیوست ب مجاز می‌باشد.

برای آزمون‌های گروه B (با بیش از زمان رده‌بندی مطابق با بند ۱۳-۳-۲) اندازه‌های کوچکتر مجاز می‌باشند. افزایش‌ها در ارتفاع و پهنا همان‌طور که در پیوست ب شرح داده شده است، مجاز می‌باشد.

۱۳-۳-۳-۶ مجموعه دَره‌های کرکره‌ای جمع‌شونده

مقررات برای حوزه مستقیم کاربرد دَره‌های کرکره‌ای برای آن دَره‌های کرکره‌ای جمع‌شونده-ای که نیاز به خنک‌شدن توسط کاربرد خارجی آب دارند، قابل اجرا نمی‌باشد.

برای تغییرات اندازه به پیوست ب مراجعه شود.

برای دَره‌های کرکره‌ای جمع‌شونده نارسانایی نشده، ضخامت فلز ممکن است تا ۵۰٪ افزایش داده شود، اما نباید فراتر از رواداری‌های صنعت فولاد کاهش داده شود.

برای دَره‌های کرکره‌ای جمع‌شونده نارسانایی شده، ضخامت فلز نباید فراتر از رواداری‌های صنعت فولاد تغییر داده شود.

ضخامت فلز هدایت‌کننده‌های جانبی و استوانه حامل تیغه‌های انتهایی ممکن است تا ۵۰٪ افزایش داده شود، اما نباید فراتر از رواداری‌های صنعت فولاد کاهش داده شود.

فاصله بین انته‌های تیغه‌های کرکره و سطوح داخلی هدایت‌کننده‌ها باید متناسب با افزایش پهنای تیغه افزایش داده شود (شکل ت-۳۳). تنگی مسیر(هم‌پوشانی) بین کرکره و هدایت‌کننده‌های عمودی نباید برای کاهش اندازه، کاهش داده شود، اما باید به طور متناسب برای افزایش در پهنای افزوده شود.

۱۳-۴ مجموعه دَره‌های نامتقارن

۱۳-۴-۱ کلیات

استاندارد ملی ایران شماره ۱-۱۲۰۵۵:۱ سال ۱۳۸۸، مقاومت در برابر آتش قسمت ۱: الزامات عمومی، بیانگر این است که برای اجزا جداگانه که الزامی است که از هر دو طرف مقاوم در برابر آتش باشند، دو عدد آزمون باید مورد آزمون قرار گیرد (یکی از هر جهت) مگر این که آن اجزا به طور کامل متقارن باشد، یعنی ساختار مجموعه در هر دو طرف خط مرکزی ممتد از وسط ضخامت لنگه در یکسان باشد زمانی که مجموعه در از بالا دیده می‌شود. با این حال، در برخی موارد امکان دارد مقرراتی تدوین شود، که مقاومت در برابر آتش مجموعه در نامتقارن که از یک جهت آزمون شده است، برای جهت دیگر که در معرض آتش قرار دارد نیز به کار رود. امکان تدوین چنین مقرراتی در صورتی افزایش می‌یابد که بررسی به انواع خاص مجموعه دَرها و بر اساس معیارهای قابل اجرا محدود شده باشد، به عنوان مثال مجموعه دَره‌های تنها یکپارچه. مقررات در بند ۱۳-۴-۲ نشان دهنده حداقل میزان توافق مشترک است که باید پیروی شود. استدلال‌های تدوین این مقررات در پیوست پ بیان شده است.

۱۳-۴-۲ مقررات خاص

مقررات حاکم بر کاربرد آزمون‌های انجام شده در یک جهت برای جهت دیگر در جدول ۳ داده شده است. این مقررات بر اساس مجوزهای زیر می‌باشد:

- که هر یک از لنگه دَرها بدون در نظر گرفتن لبه‌های آن‌ها به عنوان مثال لبه سمت قفل یا لبه هدایت‌کننده و لبه سمت لولا یا لبه‌های دو قابلمه‌ای خودشان ساختار متقارن داشته باشند؛
- که هر یک از اجزا بازدارنده / نگه‌دارنده یراق آلات ساختمان دارای نقطه ذوب کم‌تر از 1000°C نباشند. یا اجزا یراق آلات ساختمان در آزمون این استاندارد هنگامی که از هر دو جهت در معرض آتش قرار

گرفته‌اند در نظر گرفته شده‌اند به طوری که زمانی که در معرض گرمای آزمون قرار گرفته‌اند، عملکرد خودشان را حفظ کرده‌اند.

- که هیچ تغییری در تعداد لنگه درها یا حالت عملکرد آنها، به عنوان مثال کشویی، لولایی یک طرف بازشو یا دو طرف بازشو(بادبزنی) انجام نگرفته باشد؛
- که پانل‌های کناری، پانل‌های کتیبه سرخود و پانل‌های کتیبه از جدول ۳ مستثنی هستند مگر این- که آنها کاملاً متقارن باشند.

جدول ۳، نوع مجموعه درهایی که برای آنها مقرارتی تدوین شده است، فهرست می‌کند و جهتی را مشخص می‌کند که از آن جهت بایستی مورد آزمون قرار گیرد و برای جهت دیگر هم به کار رود. در جدول ستون‌های مجزا برای معیارهای یکپارچگی و نارسانایی به منظور انعکاس امکان‌های مختلف برای ایجاد مقرارت برای در-های تنها یکپارچه را ایجاد می‌کند و همانطور با آنهايي که هر دو معیار را برآورده می‌کنند، مخالفت می‌کند.

'بله' به معنی این است که ممکن است جهت آزمون شده که جهت مخالف را پوشش می‌دهد را شناسایی کند.

'خیر' نشان دهنده این است که ممکن نیست جهت آزمون شده که جهت مخالف را پوشش می‌دهد را شناسایی کند.

جدول ۳ - نوع مجموعه در و جهتی که مورد آزمون قرار می‌گیرد تا جهت مخالف را پوشش دهد

نوع واحد در کامل	جهتی که مورد آزمون قرار می‌گیرد تا جهت مخالف را پوشش دهد	یکپارچگی	نارسانایی	تابش
درهای بازشونده لولایی یا بازشونده محوری، لنگه در چوبی، چهارچوب چوبی	بازشو به سمت داخل کوره	بله	بله	بله
درهای بازشونده لولایی یا بازشونده محوری، لنگه در چوبی، چهارچوب فلزی (بدون کتیبه)	بازشو به سمت داخل کوره	بله	خیر	بله
درهای بازشونده لولایی، لنگه در فلزی، چهارچوب فلزی (بدون بازشونده محوری)	باز شو به سمت خارج کوره	بله	خیر	بله
در کرکره‌ای جمع‌شونده	استوانه و اجزای نگه‌دارنده در سمت آتش	بله	خیر	خیر
کشویی تاشونده	درهای کشویی تاشونده با اجزای نگه‌دارنده در سمت آتش	بله	خیر	خیر

۱۳-۵ ساختارهای نگاه‌دارنده

۱۳-۵-۱ کلیات

مقاومت در برابر آتش مجموعه در که در یک شکلی از ساختار نگاه‌دارنده استاندارد آزمون می‌شود، ممکن است یا ممکن نیست در زمانی که در انواع دیگر ساختارها نصب می‌شود، به کار رود. به طور کلی، انواع صلب و قابل انعطاف، قابل جایگزینی با یکدیگر نمی‌باشند و مقررات حاکم بر کاربرد مستقیم در هر گروه در بندهای ۱۳-۵-۲ و ۱۳-۵-۳ نشان داده شده است.

با این حال در برخی موارد این امکان برای نتیجه آزمون در نوع خاصی از مجموعه در وجود دارد که در یک شکلی از ساختار نگاه‌دارنده استاندارد آزمون شوند که قابل اعمال برای آن مجموعه دری که در نوع متفاوت از ساختار نگاه‌دارنده استاندارد نصب شده است، باشد.

مقررات خاص حاکم بر وضعیت مجموعه درهای بازشونده لولایی و بازشونده محوری در بند ۱۳-۵-۴ نشان داده شده است. استدلال‌های پشت این مقررات در پیوست پ آمده است.

۱۳-۵-۲ ساختار نگاه‌دارنده استاندارد صلب (چگالی بالا و یا پایین)

مقاومت در برابر آتش مجموعه در که در ساختار نگاه‌دارنده استاندارد صلب با چگالی بالا یا پایین که مطابق با شرح استاندارد ملی ایران شماره ۱-۱۲۰۵۵: سال ۱۳۸۸، مقاومت در برابر آتش قسمت ۱: الزامات عمومی، آزمون می‌شود می‌تواند برای مجموعه در نصب شده به همان شیوه در دیوار قابل اعمال باشد به شرطی که چگالی و ضخامت دیوار مساوی یا بزرگ‌تر از آنچه که مجموعه در آزمون شد، باشد.

۱۳-۵-۳ ساختار نگاه‌دارنده استاندارد قابل انعطاف

مقاومت در برابر آتش مجموعه در که در یکی از ساختارهای نگاه‌دارنده استاندارد قابل انعطاف که مطابق با شرح استاندارد ملی ایران شماره ۱-۱۲۰۵۵: سال ۱۳۸۸، مقاومت در برابر آتش قسمت ۱: الزامات عمومی، آزمون می‌شود می‌تواند برای مجموعه در نصب شده به همان شیوه در دیوار یا دیوار جداکننده از نوع پوشیده شده از تخته با وادارهای قائم ساخته شده از فلز یا چوب قابل اعمال باشد.

مقاومت در برابر آتش مجموعه در تنها برای مجموعه در نصب شده در دیوار جداکننده‌ای با مقاومت در برابر آتش مساوی یا بزرگ‌تر از دیوار جداکننده‌ای که در آن آزمون شده است، قابل اعمال است. مقاومت در برابر آتش دیوار جداکننده باید به طور جداگانه مورد آزمون قرار گیرد.

۱۳-۵-۴ مقررات ویژه برای مجموعه درهای بازشونده لولایی و بازشونده محوری

الف- برای لنگه درهای چوبی بر روی چهارچوب‌های چوبی، نتیجه آزمون در ساختار نگاه‌دارنده استاندارد صلب قابل اعمال به مجموعه در نصب شده در ساختار قابل انعطاف می‌باشد.

ب- برای لنگه درهای چوبی بر روی چهارچوب‌های چوبی، نتیجه آزمون در ساختار نگاه‌دارنده استاندارد قابل انعطاف، قابل اعمال به مجموعه در نصب شده در ساختار صلب می‌باشد.

پ- برای لنگه درهای چوبی بر روی چهارچوب‌های فلزی، نتیجه آزمون در ساختار نگه‌دارنده استاندارد قابل انعطاف، قابل اعمال به مجموعه در نصب شده در ساختار صلب می باشد اما عکس آن صادق نیست.

ت- برای لنگه درهای فلزی نارسنایی شده بر روی چهارچوب‌های فلزی، هیچ‌گونه قابلیت اجرایی نتایج در ساختار نگه‌دارنده استاندارد صلب نسبت به ساختارهای قابل انعطاف یا بالعکس وجود ندارد. به منظور پوشش دادن انواع ساختارهای صلب و قابل انعطاف، آزمون‌ها باید در هر نوع از ساختارهای نگه‌دارنده استاندارد انجام پذیرد.

ث- برای مجموعه درهای فلزی نارسنایی نشده، نتیجه آزمون در ساختار نگه‌دارنده استاندارد صلب برای مجموعه در نصب شده در ساختار قابل انعطاف، قابل اعمال می‌باشد، اما عکس آن صادق نیست.

در مقرارت فوق فرض می‌شود که روش‌های تثبیت که در هر نوع ساختار نگه‌دارنده استفاده می‌شود، متناسب با آن ساختار می‌باشد. بنابراین به عنوان مثال در قسمت الف این بند، آزمون بر لنگه در چوبی بر چهارچوب چوبی با اتصالات مناسب برای چهارچوب‌های چوبی در ساختارهای صلب انجام خواهد شد. نتیجه برای لنگه در چوبی بر چهارچوب چوبی نصب شده در ساختار قابل انعطاف با اتصالات مناسب برای چهارچوب‌های چوبی در ساختارهای قابل انعطاف، قابل اعمال است.

۱۳-۶ ساختارهای نگه‌دارنده مرتبط

مقاومت در برابر آتش مجموعه در که در ساختار نگه‌دارنده مرتبط آزمون می‌شود، زمینه‌ای از عملکرد مستقیم وجود ندارد. کاربردپذیری نتیجه برای سایر ساختارهای نگه‌دارنده باید موضوع کاربرد گسترده باشد.

پیوست الف

(الزامی)

الزامات تثبیت شرایط

الف-۱ کلیات

استاندارد ملی ایران شماره ۱-۱۲۰۵۵: سال ۱۳۸۸، مقاومت در برابر آتش قسمت ۱: الزامات عمومی، مشخص می‌کند که آزمون باید به گونه‌ای با تثبیت شرایط شود که استحکام و رطوبت درونی آن به استحکام و رطوبت درونی آن‌هایی که در کاربرد معمولی به کار می‌روند نزدیک شود. به منظور رسیدن به آن الزامات بر ساختارهای نگه‌دارنده آجری یا بتنی می‌تواند زمان رسیدن به شرایط محیط به چندین ماه ادامه داشته باشد، که این امر عملی نخواهد بود.

هدف از این پیوست، مشخص کردن الزامات مورد نیاز آماده سازی و وفق دادن با شرایط محیط برای ساختارهای نگه‌دارنده، مواد درزبندی و چهارچوب‌های پر شده در می‌باشد. در اجرای این امر، بررسی آن جنبه‌های آماده‌سازی را (رطوبت درونی، استحکام) که ممکن است بر عملکرد مقاومت در برابر آتش (یکپارچگی و نارسانایی) آزمون تاثیر گذار باشد، ارایه می‌کند. الزامات نشان‌دهنده سازش بین نیاز به ساختارهای آزمون کاملاً وفق داده شده با شرایط محیط و جنبه‌های عملی آزمون آزمایشگاهی می‌باشد. الزامات برای هر دو ساختارهای نگه‌دارنده مرتبط و ساختارهای نگه‌دارنده استاندارد به کار می‌رود.

الف-۲ الزامات

الف-۲-۱ ساختارهای نگه‌دارنده بنایی آجری یا بتنی

ساختارهای نگه‌دارنده بتنی یا آجری که از ملات‌های با پایه آب استفاده می‌کنند، به عنوان مثال همانطور که در استاندارد ملی ایران شماره ۱-۱۲۰۵۵: سال ۱۳۸۸، مقاومت در برابر آتش قسمت ۱: الزامات عمومی، شرح داده شده است، باید برای مدت ۲۸ روز قبل از آزمون آتش تثبیت شرایط شود. دیواره‌های بنایی ساخته شده با واحدهای آجری که مطابق با استاندارد ملی ایران شماره ۱-۱۲۰۵۵: سال ۱۳۸۸، مقاومت در برابر آتش قسمت ۱: الزامات عمومی، تثبیت شرایط شده‌اند و با استفاده از چسب‌های مخصوص که در دوره کوتاهی سفت می‌شوند، باید برای زمان کافی برای سفت شدن چسب مخصوص یا به مدت ۲۴ ساعت، هر کدام که طولانی‌تر است، تثبیت شرایط شود.

الف-۲-۲ ساختارهای نگه‌دارنده سبک وزن

ساختار نگه‌دارنده سبک وزن به عنوان مثال، همانطور که در استاندارد ملی ایران شماره ۱-۱۲۰۵۵: سال ۱۳۸۸، مقاومت در برابر آتش قسمت ۱: الزامات عمومی، شرح داده شده است، باید مطابق با استاندارد ملی ایران شماره ۱-۱۲۰۵۵: سال ۱۳۸۸، مقاومت در برابر آتش قسمت ۱: الزامات عمومی، تثبیت شرایط شود.

به استثناء مواد درزبندی مانند اندود گچی^۱ که به منظور پر کردن درزهای اتصالات بین لایه‌های بیرونی پانل‌های نما به کار می‌رود که زمان ۲۴ ساعت برای آن کافی است

الف-۲-۳ مواد درزبندی بر پایه آب

مواد بر پایه آب که برای درزبندی فاصله بین ساختار نگه‌دارنده و مجموعه در به کار می‌رود و در آن فاصله به پهنای مساوی یا کمتر از ۱۰ mm می‌باشد باید به مدت ۷ روز قبل از آزمون آتش تثبیت شرایط شود.

مواد بر پایه آب که برای درزبندی فاصله بین ساختار نگه‌دارنده و مجموعه در به کار می‌رود و در آن فاصله به پهنای بیش از ۱۰ mm می‌باشد باید به مدت ۲۸ روز قبل از آزمون آتش تثبیت شرایط شود.

الف-۲-۴ چهارچوب‌های در همراه با مواد درزبندی بر پایه آب

چهارچوب‌های دری که همراه با مواد درزبندی بر پایه آب می‌باشد (به عنوان مثال چهارچوب‌های فلزی که پشت آن با ملات بدون فشار و یا با فشار پر شده است باید برای به مدت ۲۸ روز قبل از آزمون آتش تثبیت شرایط شود.

1- Gypsum plaster

پیوست ب
(الزامی)

حوزه محدودیت‌های کاربرد مستقیم تغییرات مجاز اندازه

جدول ب-۱- محدوده کاربرد مستقیم- محدودیت‌های تغییرات مجاز اندازه

نوع مجموعه دَر	مجوزهای گروه A	مجوزهای گروه B
۱-مجموعه دَرهای بازشونده لولایی یا بازشونده محوری	کاهش اندازه نامحدود برای همه انواع مجاز است به جز مجموعه دَرهای فلزی نارسانایی شده که در آن کاهش تا ۵۰٪ در پهنا و ۷۵٪ در ارتفاع نسبت به نمونه آزمون شده محدودیت تغییرات می باشد. افزایش اندازه مجاز نمی باشد.	کاهش اندازه نامحدود برای همه انواع مجاز است به جز برای آن‌هایی که یکپارچگی با سطوح کنترل تابش را برآورده می کنند، افزایش اندازه تا اندازه‌های زیر مجاز می باشد: ارتفاع ٪ ۱۵ پهنا ٪ ۱۵ مساحت ٪ ۲۰
۲- مجموعه دَرهای کشویی افقی و عمودی	کاهش اندازه نامحدود برای همه انواع مجاز است به جز مجموعه دَرهای فلزی نارسانایی شده که در آن کاهش تا ۵۰٪ در پهنا و ۷۵٪ در ارتفاع نسبت به نمونه آزمون شده محدودیت تغییرات می باشد. افزایش اندازه مجاز نمی باشد.	کاهش اندازه نامحدود برای همه انواع مجاز است. به جز برای آن‌هایی که یکپارچگی با سطوح کنترل تابش را برآورده می کنند، افزایش اندازه تا اندازه‌های زیر مجاز می باشد: ارتفاع ٪ ۵۰ پهنا ٪ ۵۰ مساحت ٪ ۵۰

ادامه جدول ب-۱- محدوده کاربرد مستقیم- محدودیت‌های تغییرات مجاز اندازه

نوع مجموعه در	مجوزهای گروه A	مجوزهای گروه B
۳- مجموعه درهای فولادی کرکره‌ای تاشونده تک پوششی (عایق نشده)؛	کاهش اندازه نامحدود مجاز است. افزایش اندازه مجاز نمی‌باشد.	کاهش اندازه نامحدود برای همه انواع مجاز است. برای مجموعه درهایی که الزامات یکپارچگی را برآورد می‌کنند، افزایش اندازه تا اندازه‌های زیر مجاز می‌باشد: ارتفاع ٪ ۵۰ پهنا ٪ ۵۰ مساحت ٪ ۵۰
۴- مجموعه درهای کشویی / تاشونده (عایق شده)	کاهش اندازه نامحدود برای همه انواع مجاز است به جز مجموعه درهای فلزی نارسانایی شده که در آن کاهش تا ٪ ۵۰ در پهنا و ٪ ۷۵ در ارتفاع نسبت به نمونه آزمون شده محدودیت تغییرات می‌باشد. افزایش اندازه مجاز نمی‌باشد.	کاهش اندازه نامحدود برای همه انواع مجاز است به جز مجموعه درهای فلزی نارسانایی شده که در آن کاهش تا ٪ ۵۰ در پهنا و ٪ ۷۵ در ارتفاع نسبت به نمونه آزمون شده محدودیت تغییرات می‌باشد. افزایش اندازه تا اندازه‌های زیر مجاز می‌باشد: ارتفاع ٪ ۱۵ پهنا ٪ ۱۵ مساحت ٪ ۲۰
۵- مجموعه درهای کرکره‌ای جمع شونده	کاهش اندازه نامحدود مجاز است. افزایش اندازه مجاز نمی‌باشد.	کاهش اندازه نامحدود مجاز است. به جز برای آن‌هایی که یکپارچگی با سطوح کنترل تابش را برآورده می‌کنند، افزایش اندازه تا اندازه‌های زیر مجاز می‌باشد: ارتفاع ٪ ۳۰ پهنا ٪ ۱۰

مثال :

برای مجموعه در دو لنگه با پهناهای مساوی و گروه B با زمان بیش از زمان رده‌بندی، لنگه درهای مجموعه کامل در آزمون شده با پهنای کل mm ۱۶۰۰ می‌تواند برای لنگه درها به مقدار ٪ ۱۵ + نسبت به کل پهنا افزایش داده شده و به پهنای کل mm ۱۸۴۰ برسد. هر لنگه در می‌تواند به طور مساوی به مقدار ٪ ۱۵ افزایش یافته تا mm ۹۲۰ برسد. برای مجموعه در بازشونده لولایی یا بازشونده محوری نارسانایی شده، یک لنگه در را می‌توان به مقدار ٪ ۱۵ افزایش داد تا به mm ۹۲۰ برسد در حالی که لنگه در دیگر می‌تواند به مقدار ٪ ۵۰ کاهش داده شده و به پهنای mm ۴۰۰ برسد.

یادآوری- در این مورد اخیر، پهنای کامل افزایش یافته mm ۱۸۴۰ نمی‌تواند به دست آید.

اگر این رابطه، به خصوص دومی برای لنگه درهای غیر یکسان، هنوز هم برای پوشش نیازهای سازنده کافی نباشد، در این صورت آزمون با لنگه درهای غیر یکسان می‌تواند با گروه B آزمون شود، که در آن مقررات افزایش و کاهش می‌تواند به نوبه خود برای هر لنگه در به صورت جداگانه اعمال شود.

برای تمام مجموعه درهائی که دارای لنگه درهائی با پهناهای غیر یکسان می باشند، کاهش ۵۰٪ برای هر دو نوع محصول نارسانایی شده و نارسانایی نشده اعمال می شود.

پیوست پ (اطلاعاتی)

پیش زمینه‌ای برای حوزه توضیح‌های کاربردی مستقیم برای مجموعه درهای نامتقارن و ساختارهای نگه‌دارنده

پ-۱ کلیات

هدف از این پیوست ارزیابی دلایل اساسی برای شرح موارد کاربردی تدوین شده در بند ۱۳-۴ آزمون تنها از یک جهت برخی از انواع مجموعه درها و تدوین شده در بند ۱۳-۵ زمینه کاربردی برخی از انواع مجموعه درها است، هنگامی که در انواع متفاوتی از ساختارها نسبت به ساختارهایی که در آن آزمون شده‌اند نصب می‌شوند.

برای اهداف این پیوست دو نوع کلی از مجموعه درها در نظر گرفته شده است: چوبی و فلزی. در این زمینه، چهارچوب چوبی یا لنگه در چوبی که در آن غالب ساختارها و اجزای اصلی از چوب ساخته می‌شود که شامل، به عنوان مثال، چوب درختان پهن برگ، چوب درختان سوزنی برگ، تخته خرده چوب، تخته تمام چوب، تخته فیبر سخت، تخته چند لا، تخته فیبر با چگالی متوسط MDF و دیگر مواد پایه سلولزی می‌باشد. چهارچوب یا لنگه در فلزی که در آن غالب ساختارها و اجزای اصلی از فلز ساخته می‌شود که شامل، به عنوان مثال، فولاد و آلومینیوم می‌باشد.

مجموعه درهای ساخته شده از مواد دیگر یا از مواد ترکیبی مخصوصا از این پیوست مستثنی شده‌اند، چرا که شواهد کافی برای نشان دادن رفتار آن‌ها در مواجه شدن با آتش سوزی وجود ندارد که بتواند راهنمایی برای ضعیف ترین سمت آن‌ها در مقابل هجوم آتش ارائه شود. مثال‌هایی از چنین موادی می‌تواند درهای ساخته شده از مواد غیر آلی (معدنی) باشد (مثال: تخته‌های مبتنی بر کلسیم سیلیکات، ورمیکولیت، سیمان فیبری) و درهای ساخته شده مبتنی بر پلاستیک (مثال پلی‌استر تقویت شده با شیشه، PVC). برای مجموعه در ساخته شده از چنین موادی، آزمون‌های نامتقارن همیشه باید از هر دو جهت مورد آزمون قرار گیرد (یعنی حداقل دو عدد آزمون مورد نیاز می‌باشد).

در بررسی‌های زیر فرض بر آن است که روش‌های نصب و تثبیت به کار رفته در هر نوع ساختار نگه‌دارنده باید متناسب با آن ساختار باشد. بنابراین، آزمون بر مجموعه در در ساختار نگه‌دارنده استاندارد صلب باید نصب این مجموعه در با روش مناسب نصب در ساختار صلب انجام پذیرد. اگر روش برای ساختار قابل انعطاف باید اعمال شود، آنگاه روش تثبیت و نصب مناسب برای آن مجموعه در باید در ساختار قابل انعطاف به کار برده شود.

پ-۲ مجموعه درهای بازشونده لولایی

پ-۲-۱ کلیات

برای اهداف این پیوست سه نوع کل مجموعه درهای بازشونده لولایی یا بازشونده محوری در نظر گرفته شده است: لنگه درهای چوبی بر چهارچوب‌های چوبی، لنگه درهای چوبی بر چهارچوب‌های فلزی و لنگه درهای فلزی بر چهارچوب‌های فلزی. هر کدام از آن‌ها عملکرد متفاوتی دارند و در نتیجه سمت ضعیف‌تر یک نوع از

آن درها لزوماً برای همان سمت از نوع دیگر صادق نمی‌باشد. علاوه بر این، سمت ضعیف‌تر برای عملکرد یکپارچگی لزوماً برای عملکرد نارسانایی صادق نمی‌باشد. بنابراین هر نوع از مجموعه در نسبت به عملکرد یکپارچگی و نسبت به عملکرد نارسانایی به طور جداگانه مورد بررسی قرار می‌گیرند. تأثیرات ساختارهای نگه‌دارنده نیز در نظر گرفته می‌شود. شکل ت-۳۴ مثال‌هایی از واکنش‌های ساختار نگه‌دارنده / چهارچوب / لنگه در را نشان می‌دهد.

پ-۲-۲ لنگه درهای چوبی بر چهارچوب‌های چوبی

پ-۲-۲-۱ عملکرد یکپارچگی

پ-۲-۲-۱-۱ واکنش لنگه در / چهارچوب

از آنجایی که چوب هنگام سوختن منقبض می‌شود، آن قسمت از لنگه در که در سمت آتش قرار دارد نسبت به سمت دیگر که در معرض آتش نیست شروع به انقباض می‌کند و در نتیجه سبب می‌شود که لنگه در چوبی از لبه‌های بالا و پایین به سمت آتش انحناء بردارد. چهارچوب در نیز به طور مشابهی رفتار می‌کند اما به دلیل این که به ساختار نگه‌دارنده متصل می‌باشد و چون عموماً از چوب ضخیم‌تر و / یا با سطح مقطع بزرگ‌تر می‌باشد و در نتیجه محکم‌تر می‌باشد، انحنای آن ممکن است در آزمون به اندازه انحنای لنگه در نباشد، به شکل ت-۳۴ مراجعه شود.

اگر لنگه در به سمت آتش باز شود، همان‌گونه که در بالا شرح داده شد، لبه‌های بالا و پایین لنگه در تلاش خواهند نمود که به سمت آتش و به دور از قابلمه چهارچوب انحناء بردارند. این امر باعث می‌شود با کمک فشار مثبت داخل کوره، فرصتی برای عبور شعله آتش و فرار گازهای داغ حاصل از آن از داخل کوره به سمت بیرون، فراهم شود و سبب شکست معیار یکپارچگی شود. اگر لنگه در به سمت دور از آتش^۱ باز شود، در این حالت لبه‌های بالا و پایین به سمت آتش و به طرف قابلمه چهارچوب انحناء بر می‌دارد و در این حالت به عملکرد مجموعه در کمک می‌شود.

پ-۲-۲-۱-۲ ساختار نگه‌دارنده

ساختار نگه‌دارنده صلب مانند آنچه که در استاندارد ملی ایران شماره ۱-۱۲۰۵۵: سال ۱۳۸۸، مقاومت در برابر آتش قسمت ۱: الزامات عمومی، شرح داده شده است، تمایل به مهار هرگونه انحنای چهارچوب در را دارد، در حالی ساختار نگه‌دارنده قابل انعطاف مانند آنچه که در استاندارد ملی ایران شماره ۱-۱۲۰۵۵: سال ۱۳۸۸، مقاومت در برابر آتش قسمت ۱: الزامات عمومی، شرح داده شده است، تلاش به تاب دادن چهارچوب در چوبی در جهت مخالف که به طور طبیعی تمایل به حرکت به سمت آن دارد همانطور که در بالا بحث شده است، می‌شود. با این حال، به دلیل این که مجموعه درهای چوبی دارای چهارچوبی که با سطح مقطعی به اندازه کافی بزرگ هستند، می‌باشند، به طوری که آن‌ها به طبیعت خودشان انحناء بر نمی‌دارند و به اندازه کافی نیرومند هستند تا در برابر نیروهای ناشی از ساختار نگه‌دارنده قابل انعطاف مقاومت کنند، بنابراین انتخاب ساختار نگه‌دارنده زمانی که ضعیف‌ترین جهت در آزمون در نظر گرفته می‌شود از اهمیت کم‌تری برخوردار است.

1- Away from the fire

پ-۲-۲-۲ عملکرد نارسانایی

عامل غالب بر عملکرد نارسانایی این خواهد بود که لنگه درهای چهارچوب‌های چوبی در ماهیت عایق می- باشند و در نتیجه، عملکرد نارسانایی آن‌ها بعید به نظر می‌رسد که به مقدار قابل توجهی به هر سمتی که لنگه در باز شود، تغییر کند.

پ-۲-۲-۳ خلاصه

برای ارزیابی لنگه در چوبی سوار شده بر چهارچوب چوبی، آزمون با بازشوی لنگه در به سمت آتش، دشوارترین حالت برای معیار یکپارچگی می‌باشد. با توجه به معیار نارسانایی، دشواری به خصوصی از نظر سمت باز شو وجود ندارد.

اثر صلبیت در برابر ساختارهای نگه‌دارنده قابل انعطاف، با اینگونه مجموعه در اهمیت چندانی ندارد. بنابراین می‌توان استنباط نمود که آزمون‌ها در ساختارهای نگه‌دارنده استاندارد سخت برای ساختارهای قابل انعطاف و بالعکس قابل اجرا می‌باشد.

پ-۲-۳ لنگه درهای چوبی سوار بر چهارچوب‌های فلزی

پ-۲-۳-۱ عملکرد یکپارچگی

پ-۲-۳-۱-۱ واکنش لنگه در / چهارچوب

لنگه در چوبی همانطور که در بند پ-۲-۳-۱-۱ شرح داده شده است، رفتار می‌کند، که تلاش برای انحناء برداشتن به طرف آتش در لبه‌های بالا و پایین خود دارد. با این حال، چهارچوب رفتار متفاوتی خواهد داشت. در آتش، فلز منبسط می‌شود و در نتیجه چهارچوب تلاش خواهد نمود از سمتی که در جهت آتش قرار دارد نسبت به سمت دیگر که در جهت آتش نیست منبسط شود که ممکن است منجر به انحناء آن در لبه‌های بالا و پایین در جهت معکوس (دور از) آتش شود. بنابراین، چهارچوب تمایل به انحناء بر داشتن در جهت مخالف لنگه در دارد.

اگر لنگه در به سمت آتش باز شود، در این صورت همانطور که در بالا شرح داده شده است، لبه‌های بالا و پایین لنگه در تمایل دارد به سمت آتش و به دور از قابلمه چهارچوب، انحناء بر دارد. این امر باعث می‌شود با کمک فشار مثبت فرصتی برای عبور شعله آتش و فرار گازهای داغ حاصل از آن از داخل کوره به سمت بیرون فراهم شود و سبب زودرس شکست معیار یکپارچگی شود. این امر با انحناء برعکس چهارچوب فلزی تشدید می‌شود. اگر لنگه در در جهت معکوس (دور از) آتش باز شود، در این حالت لبه‌های بالا و پایین تمایل به انحناء برداشتن به سمت آتش و به طرف قابلمه چهارچوب دارند که در این حالت به عملکرد مجموعه در کمک می‌شود.

برای مجموعه درهای کتیبه‌دار، به دلیل وجود فلز بیش‌تر در سطح معرض به آتش برای جذب گرما، دمای کتیبه از دمای لنگه ذری که به سمت بیرون کوره باز می‌شود، بالاتر خواهد بود. این امر سبب می‌شود که حالت دشوارتری در بالای لنگه در به دلیل داشتن دماهای بالاتری که باعث افزایش فرسایش در این موقعیت می‌شود، به وجود آید.

پ-۲-۳-۱-۲ ساختار نگه‌دارنده

ساختار نگه‌دارنده صلب مانند آنچه که در استاندارد ملی ایران شماره ۱-۱۲۰۵۵: سال ۱۳۸۸، مقاومت در برابر آتش قسمت ۱: الزامات عمومی، شرح داده شده است، تمایل به مهار هرگونه انحنای چهارچوب فلزی در را دارد، به شرطی که اتصالات کافی بین آن‌ها وجود داشته باشد، از آنجایی که ساختار نگه‌دارنده قابل انعطاف مانند آنچه که در استاندارد ملی ایران شماره ۱-۱۲۰۵۵: سال ۱۳۸۸، مقاومت در برابر آتش قسمت ۱: الزامات عمومی، شرح داده شده است، در پیرو چهارچوب نیز انحراف بر می‌دارد و عدم جفت شدن بین مواد لنگه در و چهارچوب را تشدید می‌کند. بنابراین اتفاقی که خواهد افتاد این است که در لنگه درهای با پایه چوبی سوار شده بر چهارچوب‌های فلزی، دشوارترین حالت آن این که لنگه در به سمت داخل کوره باز شو و مجموعه در در ساختار نگه‌دارنده از نوع قابل انعطاف نصب شده باشد.

پ-۲-۳-۲ عملکرد عایق

عامل غالب بر عملکرد نارسانایی لنگه در این خواهد بود که لنگه درهای با پایه چوبی در ماهیت عایق می‌باشند و در نتیجه، عملکرد نارسانایی آن‌ها بعید به نظر می‌رسد که به مقدار قابل توجهی به هر سمتی که لنگه در باز شود، تغییر کند.

با این حال، برای چهارچوب فلزی می‌توان استدلال کرد که بازشو لنگه در به سمت خارج کوره، بدترین حالت را دارد از آنجا که سطح بیش‌تری از چهارچوب در معرض آتش قرار خواهد گرفت و در این صورت حرارت را از طریق سطح غیر در معرض آتش انتقال خواهد داد و سطح کم‌تری از چهارچوب در این جهت وجود دارد که حرارت را پراکنده کند. با این حال، به طور کلی استنباط می‌شود که این نوع مجموعه در اغلب نارسانایی آن به علت فرو ریختن یکپارچگی، از بین می‌رود علاوه بر این نارسانایی نیز مستقلاً از بین خواهد رفت.

پ-۲-۳-۳ خلاصه

برای ارزیابی لنگه در چوبی سوار شده بر چهارچوب فلزی بدون کتیبه، آزمون با بازشوی لنگه در به سمت آتش دشوارترین حالت از نظر معیارهای یکپارچگی می‌باشد.

آزمون با بازشوی لنگه در به سمت مخالف آتش می‌تواند دشوارترین حالت از نظر معیارهای یکپارچگی برای مجموعه درهای کتیبه‌دار باشد.

با توجه به معیارهای نارسانایی، هیچ دلیلی بر این که کدام سمت دشوارتر از سمت دیگری است، وجود ندارد. با این حال، به طور کلی استنباط می‌شود که این نوع مجموعه در اغلب نارسانایی آن به علت فرو ریختن یکپارچگی، از بین می‌رود علاوه بر این نارسانایی نیز مستقلاً از بین خواهد رفت.

آزمون با مجموعه در نصب شده در ساختار نگه‌دارنده قابل انعطاف نسبت به ساختار صلب دشوارتر می‌باشد.

پ-۲-۴ لنگه درهای فلزی سوار شده بر چهارچوب‌های فلزی

پ-۲-۴-۱ عملکرد یکپارچگی

پ-۲-۴-۱-۱ واکنش لنگه در / چهارچوب

از آنجایی که فلز در آتش منبسط می‌شود، سمت معرض به آتش لنگه در تلاش خواهد نمود که نسبت به سمت غیر در معرض آتش منبسط شود که در نتیجه لنگه در فلزی تمایل خواهد داشت به سمت دور از آتش در لبه‌های بالا و پایین انحناء بر دارد. چهارچوب در نیز به طور مشابه رفتار می‌کند، اما به دلیل این‌که به ساختار نگه‌دارنده متصل می‌باشد ممکن است در آزمون متکی به ساختار نگه‌دارنده به همان اندازه انحنای لنگه در حرکت نکند.

اگر لنگه در به سمت مخالف آتش باز شود، در این صورت لبه‌های بالا و پایین تلاش خواهند نمود که در جهت مخالف آتش و به دور از قابلمه چهارچوب انحناء بردارند. این امر باعث می‌شود با کمک فشار مثبت داخل کوره فرصتی برای عبور شعله آتش و فرار گازهای داغ حاصل از آن از داخل کوره به سمت بیرون فراهم شود و سبب شکست معیار یکپارچگی شود. علاوه بر این شکست ممکن است در هم ریختگی بادخورها رخ دهد. اگر لنگه در در جهت آتش باز شود، در این صورت همان‌طور که در بالا شرح داده شده است، لبه‌های بالا و پایین لنگه در تلاش خواهند نمود که در جهت مخالف آتش و به طرف قابلمه چهارچوب انحناء بردارند که در این حالت به عملکرد مجموعه در کمک می‌شود.

پ-۲-۴-۱-۲ ساختار نگه‌دارنده

ساختار نگه‌دارنده صلب با فرض اتصال کافی مانند آنچه که در استاندارد ملی ایران شماره ۱-۱۲۰۵۵: سال ۱۳۸۸، مقاومت در برابر آتش قسمت ۱: الزامات عمومی، شرح داده شده است، تمایل به مهار هر گونه انحنای چهارچوب فلزی در را دارد، در حالی که ساختار نگه‌دارنده قابل انعطاف مانند آنچه که در استاندارد ملی ایران شماره ۱-۱۲۰۵۵: سال ۱۳۸۸، مقاومت در برابر آتش قسمت ۱: الزامات عمومی، شرح داده شده است، ممکن است تمایل برای انحناء بر داشتن هماهنگ با آن پیدا کند و بنابر این اجازه دهد چهارچوب در به تبعیت از انحناء (تقوس) لنگه در خودش نیز انحناء بر دارد. این امر سبب می‌شود که تمایل برای به وجود آمدن هر بادخوری بین آن‌ها را کاهش دهد. بنابراین اتفاقی که خواهد افتاد این است که در لنگه درهای فلزی سوار شده بر چهارچوب‌های فلزی، دشوارترین حالت آن این است که لنگه در در جهت دور از کوره باز شو و مجموعه در در ساختار نگه‌دارنده نوع صلب نصب شده باشد. با این حال، استثنایی در این شرایط می‌تواند وجود داشته باشد و در نتیجه هیچ قانون کلی را نمی‌توان وضع کرد.

پ-۲-۴-۲ عملکرد نارسایی

می‌توان استدلال کرد که حالت شدیدتر برای لنگه دری است که به سمت داخل کوره باز می‌شود، از آنجا که لنگه در در امتداد تمام طول و پهنای خود در معرض آتش قرار دارد و هیچ‌گونه حفاظتی توسط قابلمه چهارچوب وجود ندارد. با این حال، می‌توان استدلال نمود که باز شو به سمت دور از کوره احتمالاً بدترین

شرایط را برای چهارچوب دارد، چون که بخش زیادی از آن در معرض آتش قرار می‌گیرد و گرما را از طریق سطحی که در معرض آتش نیست هدایت می‌کند و سطح اندکی از چهارچوب که در معرض آتش قرار ندارد، می‌تواند گرما را پراکنده سازد.

این احتمال وجود دارد که تفاوت بین عملکرد نارسانایی چهارچوب و عملکرد نارسانایی لنگه در، عامل تصمیم‌گیری در مورد عملکرد عایق مجموعه در به عنوان یک کل در نظر گرفته شود. از آنجا که می‌توان استدلال کرد که لنگه در، بدترین عملکرد را در باز شدن به سمت داخل کوره داشته باشد، اما چهارچوب بدترین عملکرد را با باز شدن لنگه در در جهت مخالف آتش انجام می‌دهد. لذا به منظور ارزیابی نارسانایی مجموعه در کامل، آزمون با باز شدن در هر دو جهت مورد نیاز است که آزمون شود.

پ-۲-۴-۳ خلاصه

برای ارزیابی لنگه در فلزی سوار شده بر چهارچوب فلزی، آزمون با باز شو لنگه در در جهت مخالف آتش دشوارترین حالت برای معیارهای یکپارچگی می‌باشد.

با توجه به معیارهای نارسانایی، می‌توان استدلال کرد که لنگه در بدترین عملکرد را با باز شدن به سمت داخل کوره خواهد داشت، اما چهارچوب بدترین عملکرد را با باز شدن لنگه در در جهت مخالف آتش انجام می‌دهد، لذا به منظور ارزیابی نارسانایی مجموعه در کامل، آزمون با باز شدن در هر دو جهت مورد نیاز است که آزمون شود.

آزمون با مجموعه در نصب شده در ساختار نگه‌دارنده صلب، تقریباً دشوارتر از مجموعه در نصب شده در ساختار قابل انعطاف نیست. بنابراین آزمون‌های جداگانه‌ای برای هر نوع ساختار مورد نیاز است.

پ-۳ مجموعه درهای سوار شده بر محور یا مجموعه درهای بازشونده محوری

پ-۳-۱ کلیات

در این زمینه، تنها مجموعه درهای سوار شده بر محور دور از وسط در مورد بررسی قرار می‌گیرند؛ چون در-های بازشونده محوری با محور مرکزی، به طور معمول متقارن می‌باشد و بنابر این موضوع، بحث این پیوست نیست.

بررسی‌های شکست معیار یکپارچگی و نارسانایی ناشی از واکنش‌های مواد متفاوت لنگه در / چهارچوب و تأثیر ساختارهای نگه‌دارنده به طور کلی همانند مجموعه درهای بازشونده لولایی می‌باشد.

تفاوت اساسی آن‌ها با مجموعه درهای بازشونده محوری سوار بر محور خارج از مرکز در این است که محورها، اگر در معرض شرایط کوره قرار بگیرند، مقادیر قابل توجهی از گرما را به لنگه در برگشت می‌دهند. این امر ممکن است به علت افزایش فرسایش در اطراف نقاط اتصال باعث زودرس شکست معیار یکپارچگی در موارد مجموعه درهای چوبی شود و ممکن است به علت برگشت گرما به لنگه در باعث از شکست زودرس نارسانایی در موارد مجموعه درهای فلزی شود که در آن ممکن است گرما از طریق سطح غیر در معرض آتش به سطح دیگر منتقل شود. اگر محورها نقطه ذوبی که به اندازه کافی بالا نباشد داشته باشند، آنگاه این امکان وجود دارد که ذوب شوند و باعث شود که لنگه درها سقوط کنند.

اگر محورها در سطح غیر در معرض آتش، نصب شده باشند، آنگاه احتمال کمی وجود دارد که حرارت بیش از حدی به لنگه در منتقل شود و باعث ذوب محورها شود.

پ-۳-۲ نتیجه گیری

برای لنگه درهای چوبی بر چهارچوب‌های چوبی و لنگه درهای چوبی بر چهارچوب‌های فلزی، بررسی‌های شکست نسبت به هر دو معیار همانی است که برای مجموعه درهای بازشونده لولایی که در بندهای پ-۲-۲ و پ-۲-۳ مورد بحث قرار گرفته است.

برای لنگه درهای فلزی سوار شده بر چهارچوب‌های فلزی، بدترین حالت با بازشو لنگه در در جهت دور از کوره می باشد که به علت انحنا یا قوس برداشتن باعث شکست معیار یکپارچگی می شود. با این حال، با توجه به شکست معیار یکپارچگی ناشی از ذوب محورها، بدترین حالت با بازشوی لنگه به سمت داخل کوره می باشد (یعنی محورها داخل کوره قرار می گیرند). بنا بر این آزمون برای هر دو نوع بازشوی لنگه در به سمت داخل کوره و یا به سمت خارج کوره لازم است.

با توجه به شکست نارسانایی که ناشی از قرار گرفتن محورها در سمت آتش و در نتیجه برگشت گرما به لنگه در می شود، بدترین حالت، با بازشو لنگه در به سمت داخل کوره می باشد. با توجه به شکست نارسانایی در مجموعه درهای با چهارچوب فلزی به طور کلی، بدترین حالت با بازشو لنگه در به سمت مخالف آتش می باشد. هر دوی این حالت‌ها، به مواد لنگه در بستگی ندارد.

پ-۴ مجموعه درهای کرکره‌ای جمع شونده

پ-۴-۱ عملکرد یکپارچگی

چندین جنبه از عملکرد درهای کرکره‌ای جمع شونده وجود دارد برای مثال توانایی محفظه استوانه‌ای شکل و دیگر اجزای سازه‌ای برای نگه‌داشتن خودشان و توانایی تیغه‌های^۱ در هم ترکیب یافته در ماندن به شکل خود در دماهای بالا. جهت حمله آتش، اثر جزیی یا هیچ اثر قابل ملاحظه‌ای در عملکرد تیغه‌ها ندارد، اما تأثیر قابل توجهی بر روی عملکرد قطعات باربر^۲، مانند محفظه استوانه‌ای شکل، محور آن، تکیه‌گاه‌ها^۳ و غیره دارد. برای این اجزا بدترین حالت با آن‌هایی که داخل کوره تحت حمله مستقیم آتش نصب شده‌اند که در آن دماهای افزایش یافته ممکن است باعث شکست اجزا که برای باربرداری الزام شده‌اند، شود.

پ-۴-۲ عملکرد نارسانایی

برای آن دسته از درهای کرکره‌ای جمع شونده که عایق شده‌اند، بررسی شده است که اگر چه عملکرد نارسانایی ممکن است شبیه به مجموعه درهای بازشونده لولایی باشد، نتیجه گیری برای تعیین سمت ضعیف‌تر نمی‌تواند قطعی باشد. علاوه بر این، فلزکاری نگه‌دارنده‌های هدایت‌کننده‌ها ممکن است مستلزم حفاظت بسیاری از حرارت کوره باشد. به این ترتیب، نیاز است ساختارها که از هر دو جهت آزمون شوند.

1- Laths
2- loadbearing
3- Bearing supports

پ-۴-۳ نتیجه گیری

برای ارزیابی مجموعه در کرکراهی جمع شونده غیر عایق، آزمون با قطعات برابر مانند محفظه استوانه‌ای شکل، نگه‌دارنده‌های محورها و غیره، در سمت آتش دشوارترین برای معیارهای یکپارچگی می‌باشد و بنابراین تنها یک آزمون نیاز است در آن پیکربندی آزمون شود.

برای ارزیابی مجموعه در کرکراهی جمع شونده عایق شده، آزمون از هر دو جهت مورد نیاز می‌باشد.

پ-۵ واحدهای در کشویی تاشونده

پ-۵-۱ کلیات

چندین جنبه از عملکرد مجموعه درهای کشویی تاشونده وجود دارد که مشابه به درهای کرکراهی جمع شونده می‌باشند مانند اجزای برابر معرض به آتش. همچنین چندین جنبه از عملکرد مجموعه درهای کشویی تاشونده وجود دارد که مشابه به مجموعه درهای بازشونده لولایی / بازشونده محوری مانند اولاً، لنگه درهایی که در آن مطابق با موادی که از آن ساخته شده‌اند تاب بر می‌دارد و دوم، چگونه آن‌ها به چهارچوب و به یکدیگر متصل شده‌اند.

پ-۵-۲ عملکرد یکپارچگی

با در نظر گرفتن یکپارچگی، داشتن قطعات برابر مجموعه در و قرار گرفتن در معرض بالاترین دماها در نتیجه قرار گرفتن این قطعات در داخل کوره بسیار دشوار می‌باشد.

پ-۵-۳ عملکرد نارسانایی

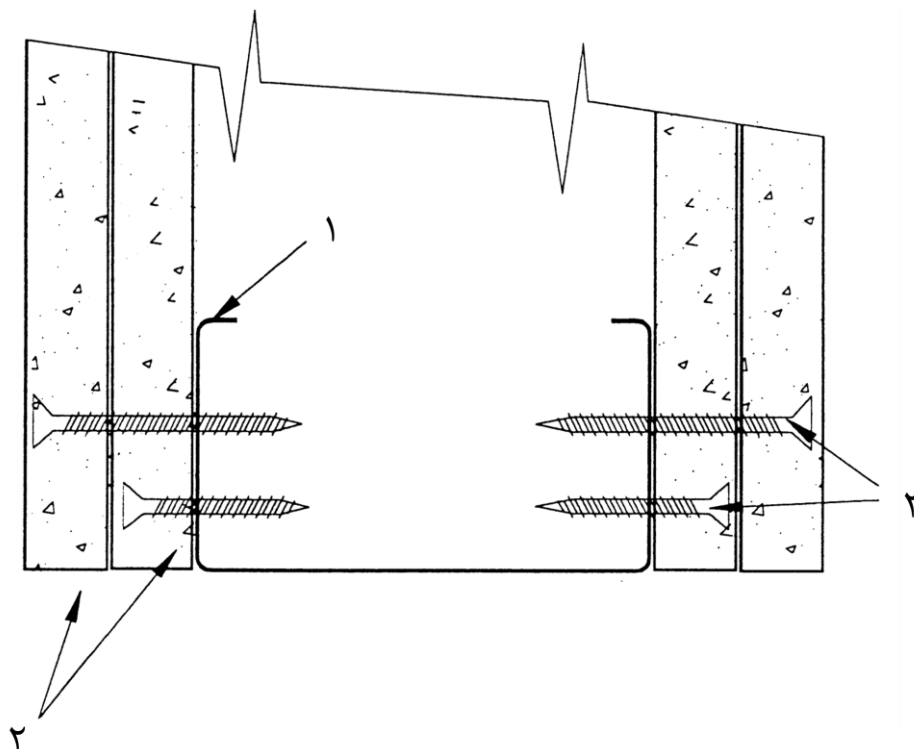
همانطور که در مورد درهای کرکراهی جمع شونده در پ-۴ بحث گردید، هر چه چهارچوب و دیگر اجزای مجموعه در بیش‌تر در داخل کوره قرار بگیرند، هر چه مساحت سطح قابل دسترس برای جذب گرمایی که ممکن است به سمت غیر در معرض آتش هدایت شود، بیش‌تر خواهد شد و در نتیجه باعث شکست نارسانایی می‌شود. در مقابل، اگر اجزای کم‌تری داخل کوره برای جذب گرما وجود داشته باشد بنابر این چنین انتقال حرارتی احتمالاً کم‌تر خواهد شد. استدلال‌های موجود با توجه به اتلاف گرما در سمت غیر در معرض آتش، همچنین آزمون ساختارهای نگه‌دارنده با چهارچوب و اجزای دیگر در سمت آتش را توجیه می‌کند. در غیر این صورت، مساحت بیش‌تری از آزمون برای پراکندن گرما در سمت مخالف آتش وجود دارد.

پ-۵-۴ نتیجه گیری

برای ارزیابی عملکرد مجموعه در کشویی تاشونده، آزمون با اجزای برابر همچون قرقره‌ها مکانیسم‌های آویز^۱، غیره در سمت آتش، احتمال دارد برای دشوارترین جهت برای هر دو یکپارچگی و نارسانایی باشد، اما هیچ نتیجه‌گیری قطعی امکان نخواهد داشت.

پیوست
(اطلاعاتی)
شکل‌ها

یادآوری - مطابق با بند ۶-۱، شکل‌های زیر نمونه‌های انواع متفاوت دره‌های را نشان می‌دهد. شکل‌ها همچنین ممکن است برای پنجره‌های بازشونده با روش مشابه سازی به کار رود. تمامی ابعاد به میلی‌متر می‌باشد.



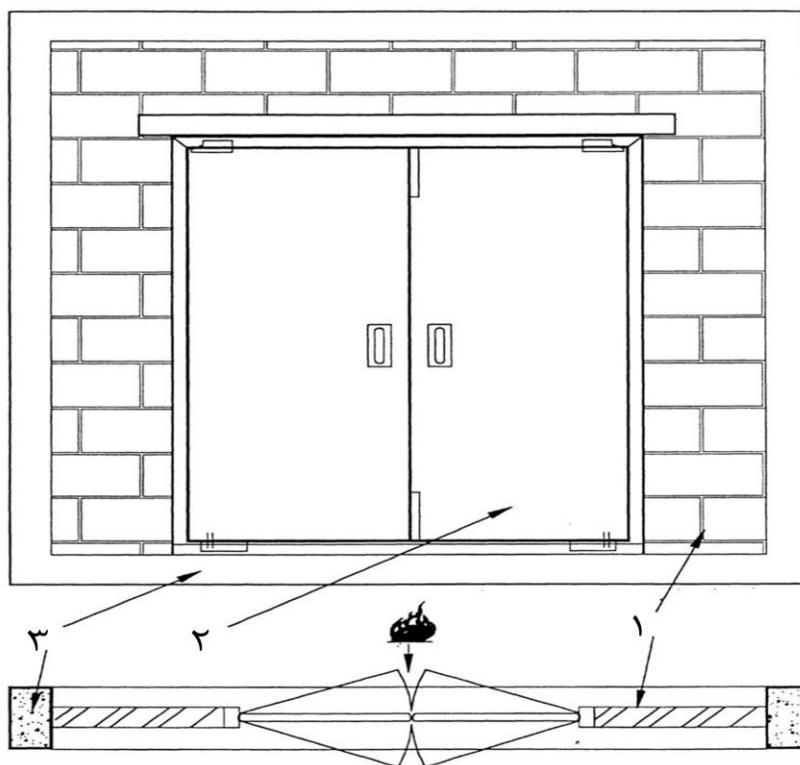
راهنما:

۱ وادار فولادی قائم ناودانی شکل (C شکل)

۲ پانل گچی با ضخامت ۱۲,۵mm

۳ پیچ‌های اتصال در فواصل ۳۰۰mm

شکل ت-۱- مثال مقطع برش افقی از ساختار نگه‌دارنده استاندارد قابل انعطاف

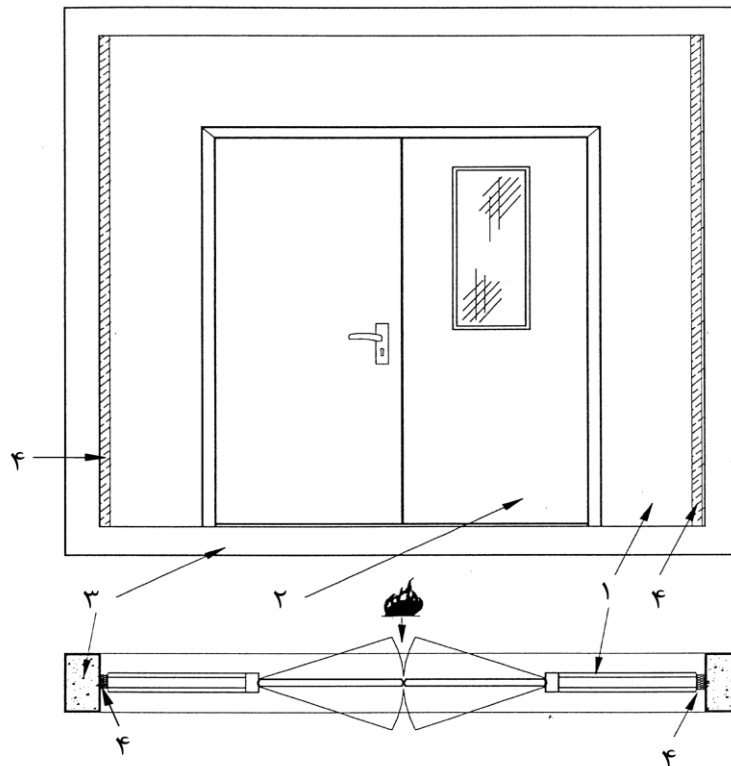


راهنما:

- ۱ ساختار نگهدارنده استاندارد صلب
- ۲ مجموعه در (آزمونه)
- ۳ چهارچوب آزمون

یادآوری - ۱ و ۲ ساختار آزمون را تشکیل می دهند.

شکل ت-۲ - مثال مجموعه در نصب شده در ساختار نگهدارنده استاندارد صلب



راهنما:

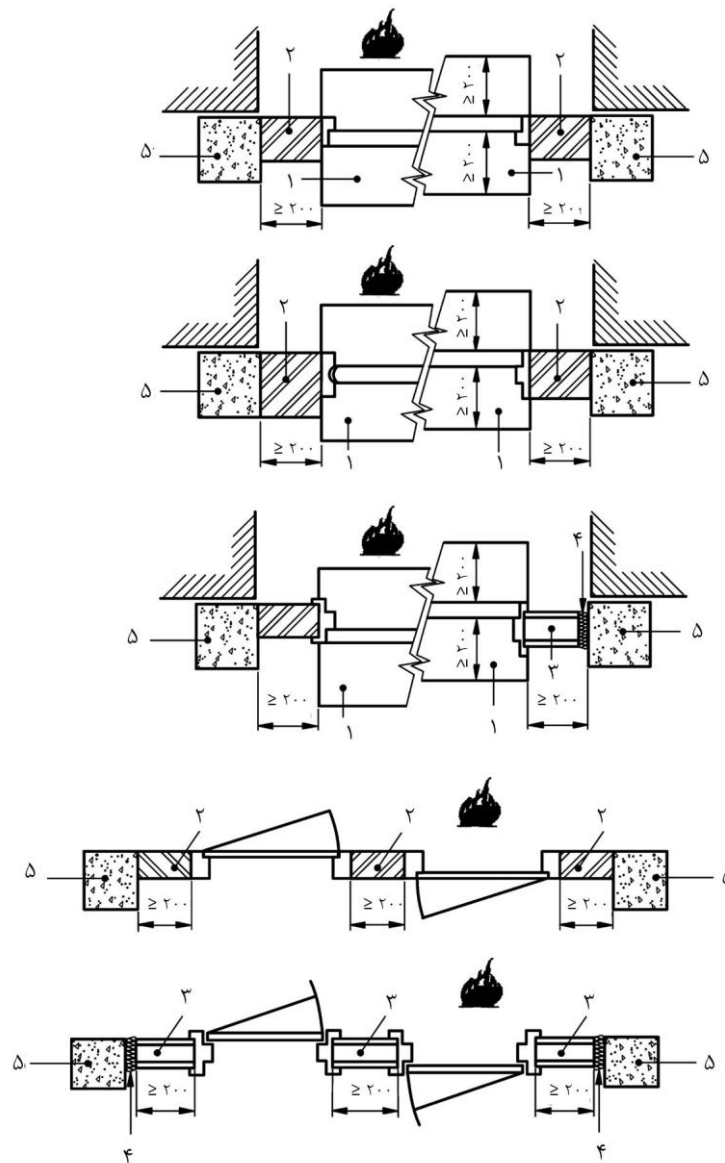
- ۱ ساختار نگه‌دارنده استاندارد قابل انعطاف یا ساختار نگه‌دارنده استاندارد مرتبط
- ۲ مجموعه در (آزمونه)
- ۳ چهارچوب آزمون
- ۴ فاصله آزاد

یادآوری - ۱ و ۲ ساختار آزمون را تشکیل می‌دهند.

شکل ت-۳ - مثال مجموعه در نصب شده در ساختار نگه‌دارنده استاندارد قابل

انعطاف یا در ساختار نگه‌دارنده استاندارد مرتبط

ابعاد به میلی متر

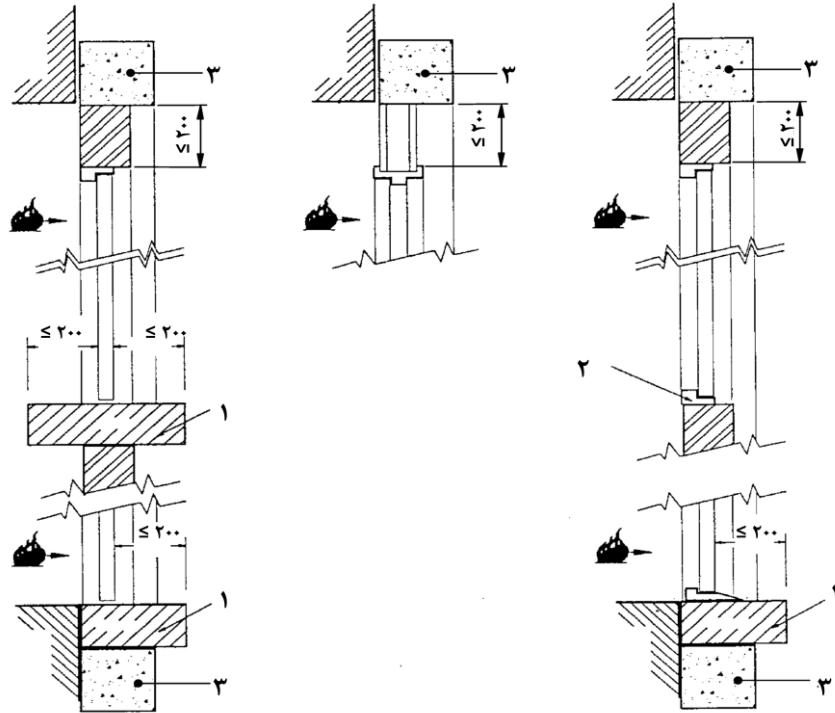


راهنما:

- ۱ کف
- ۲ ساختار نگهدارنده استاندارد صلب
- ۳ ساختار نگهدارنده استاندارد قابل انعطاف یا ساختار نگهدارنده استاندارد مرتبط
- ۴ فاصله آزاد
- ۵ چهارچوب آزمون

شکل ت-۴- مثال هایی از مقاطع افقی برای نصب آزمون های مجموعه در باز شو لولایی

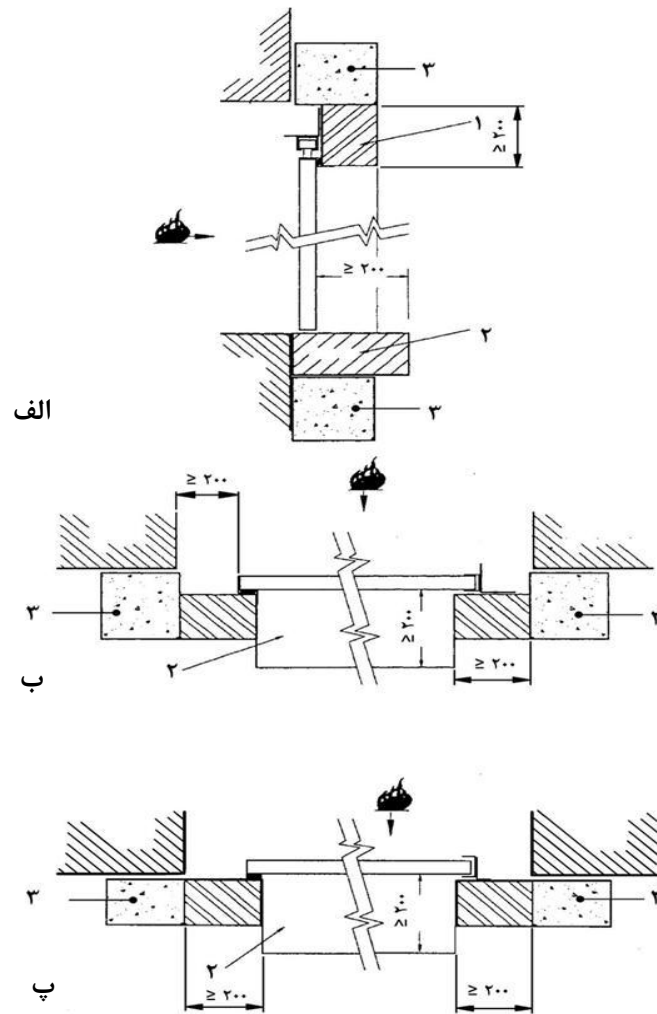
ابعاد به میلی‌متر



راهنما:

- ۱ کف، مواد سخت غیر قابل احتراق
- ۲ آستانه
- ۳ چهارچوب آزمون

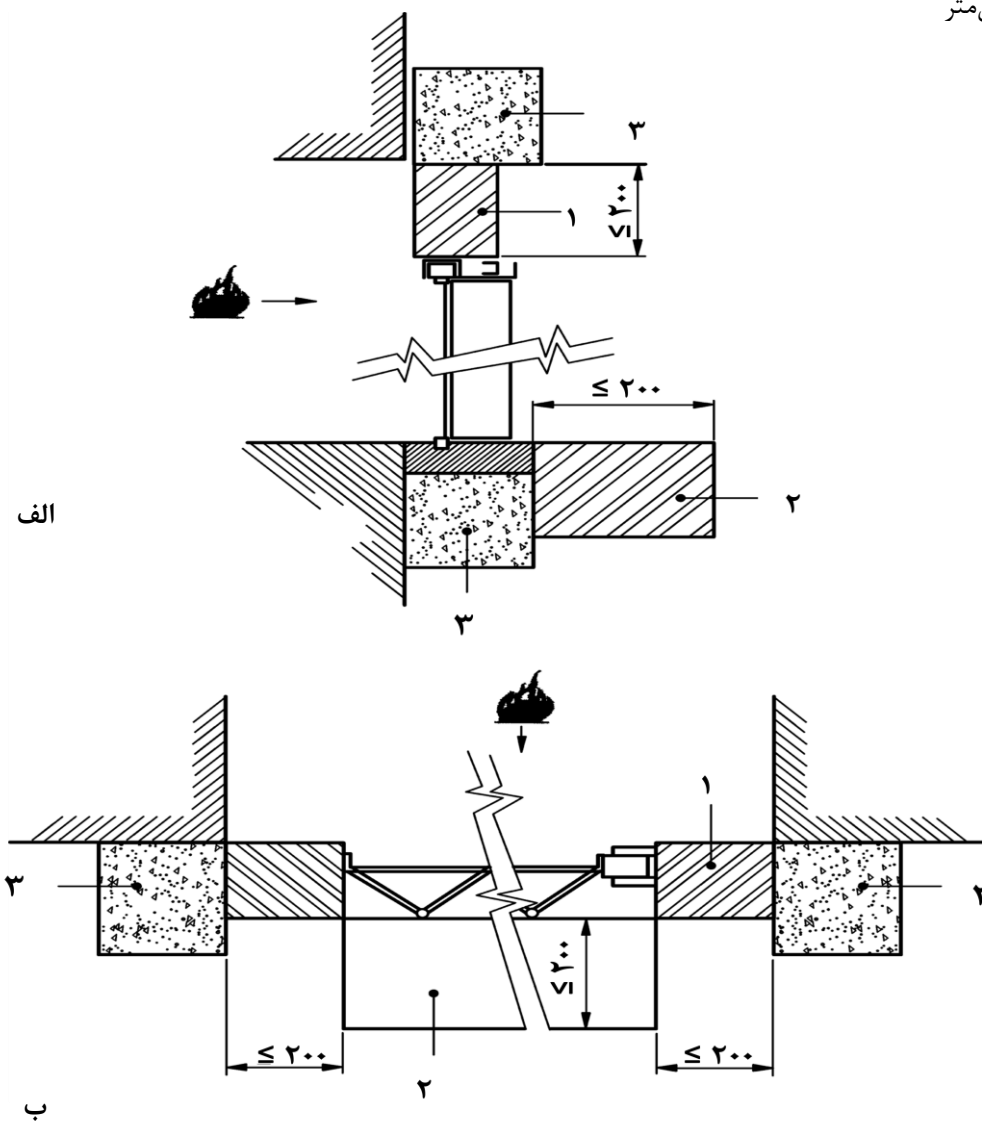
شکل ت-۵ - مثال‌هایی از مقاطع عمودی برای نصب آزمون‌های مجموعه در بازشونده لولایی



راهنما:

- الف) مقطع عمودی ب) مقطع افقی پ) مقطع افقی جایگزین
- ۱ ساختار نگه‌دارنده صلب
- ۲ کف، مواد سخت غیر قابل احتراق
- ۳ چهارچوب آزمون

شکل ت-۶ - مثالی از نصب برای آزمون مجموعه در کشویی



راهنما:

الف) مقطع عمودی (ب) مقطع افقی

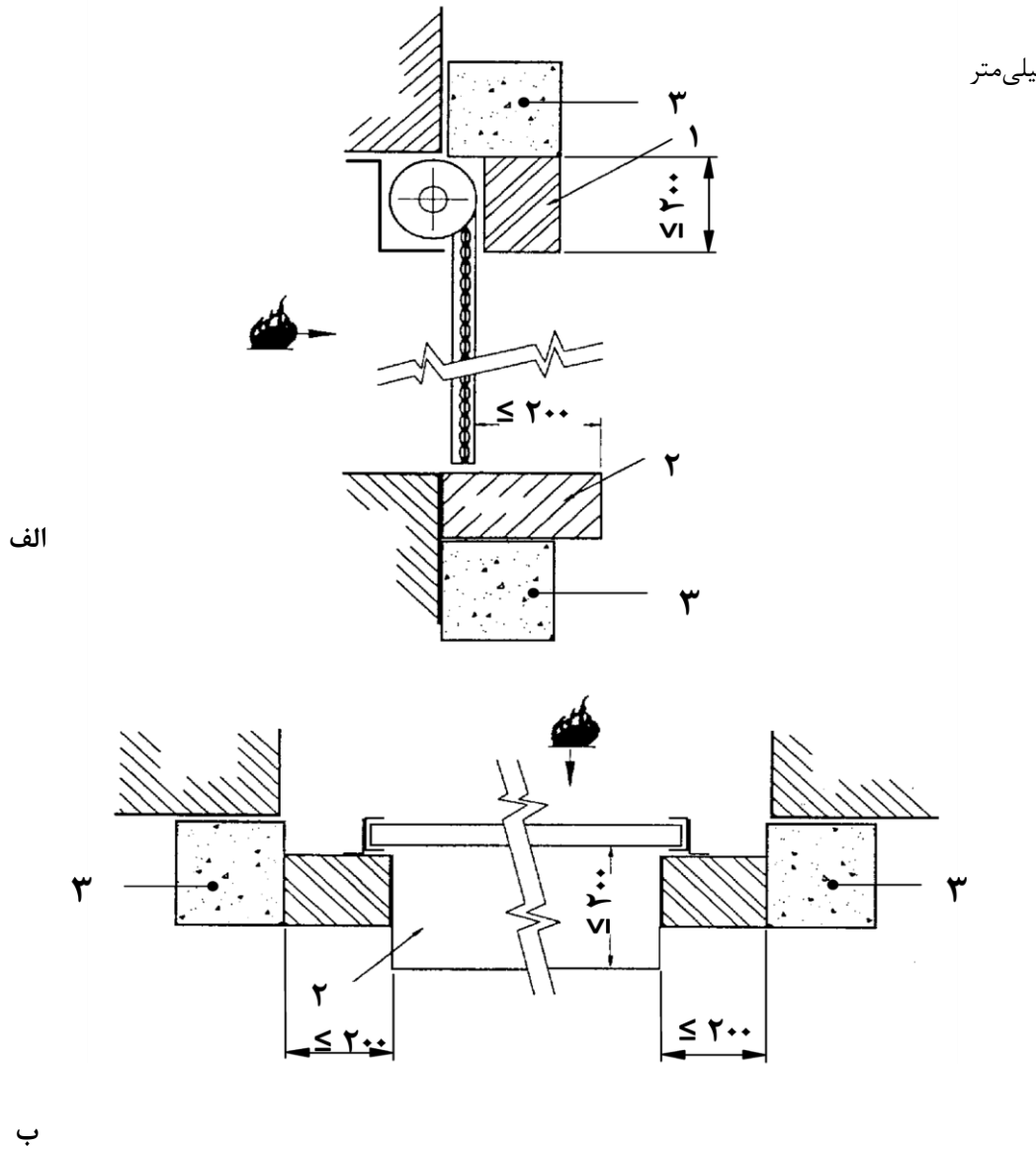
۱ ساختار نگه‌دارنده صلب

۲ کف، مواد سخت غیر قابل احتراق

۳ چهارچوب آزمون

شکل ت-۷ - مثالی از نصب برای آزمون مجموعه در کشویی تاشونده (آکاردئونی)

ابعاد به میلی متر



راهنما:

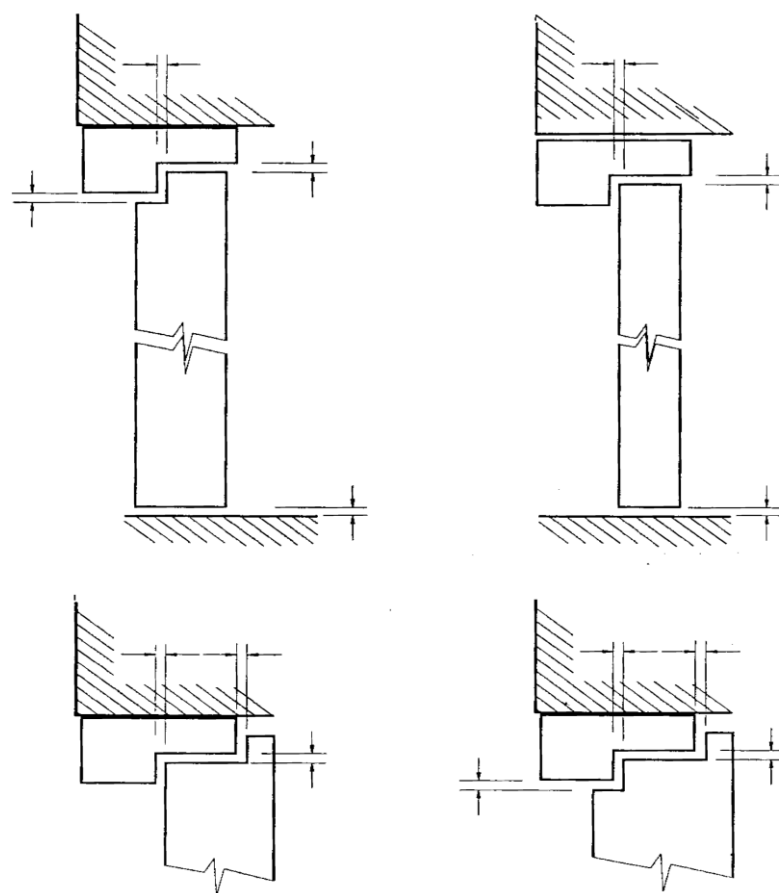
الف) مقطع عمودی ب) مقطع افقی

۱ ساختار نگه‌دارنده صلب

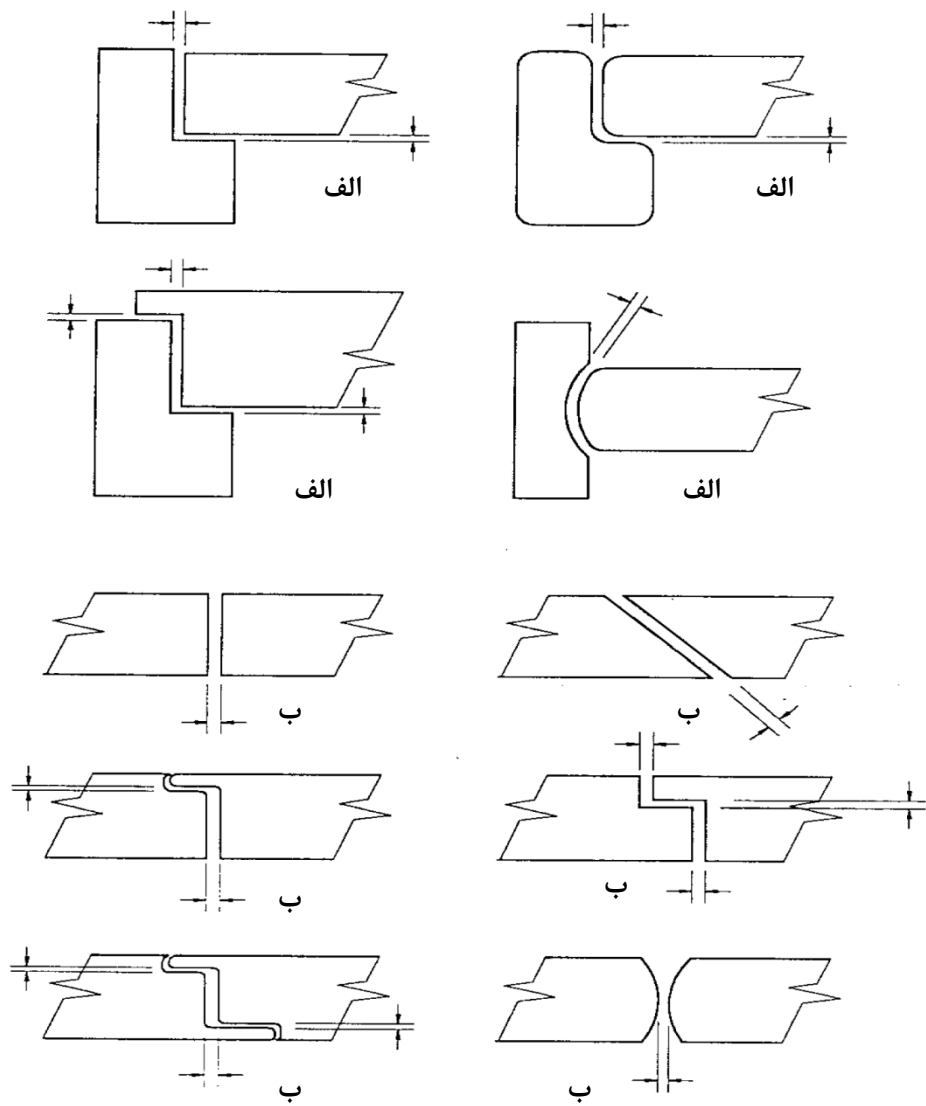
۲ کف، مواد سخت غیر قابل احتراق

۳ چهارچوب آزمون

شکل ت-۸- مثالی از نصب برای آزمون مجموعه در کرکراهی جمع شونده



شکل ت-۹- مثال‌هایی از اندازه‌گیری‌های بادخور اولیه برای مجموعه درهای بازشونده لولایی و مجموعه درهای بازشونده محوری، مقاطع عمودی

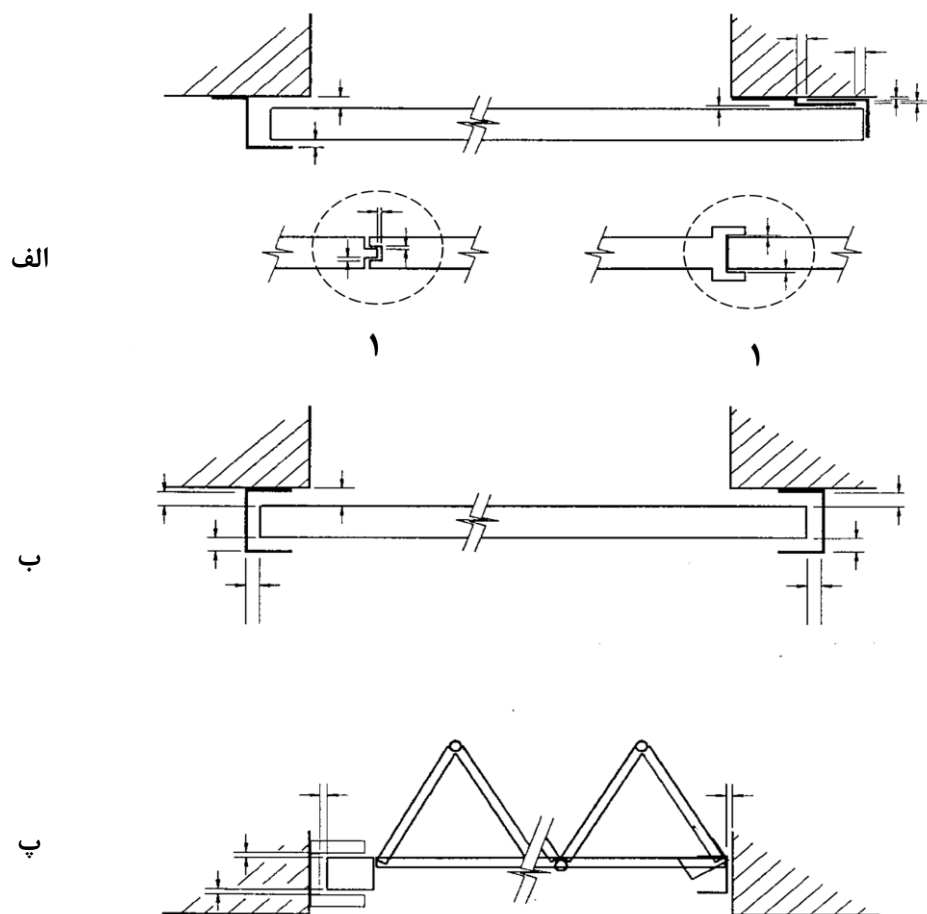


راهنما:

الف) مجموعه در یک لنگه و دو لنگه

ب) مجموعه در دو لنگه

شکل ت-۱۰ - مثال‌هایی از اندازه‌گیری‌های بادخور اولیه برای مجموعه درهای بازشونده لولایی و مجموعه درهای بازشونده محوری، مقاطع افقی



راهنما:

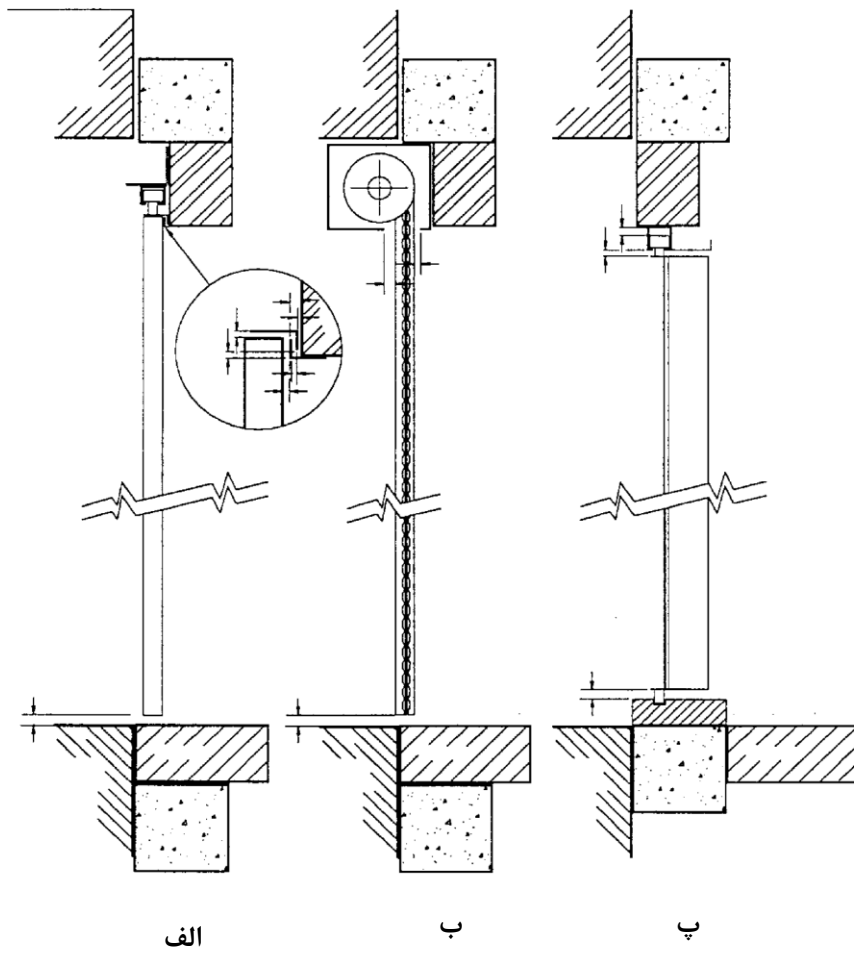
الف) مجموعه در کشویی

ب) مجموعه در کرکره‌ای جمع شونده

پ) مجموعه در کشویی تاشونده (آکوردیونی)

۱ لبه تلاقی کننده

شکل ت-۱۱ - مثال‌هایی از اندازه‌گیری‌های بادخور اولیه، مقاطع افقی



راهنما:

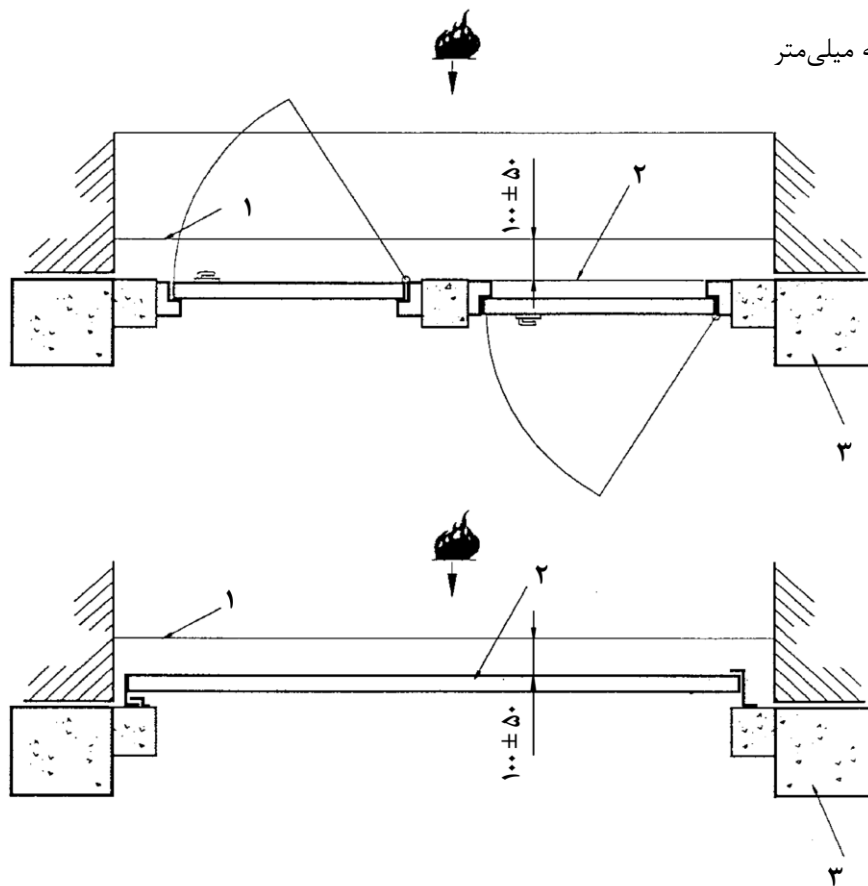
الف) مجموعه در کشویی

ب) مجموعه در کرکره ای جمع شونده

پ) مجموعه در کشویی تاشونده (آکوردیونی)

شکل ت-۱۲- مثال هایی از اندازه گیری های بادخور اولیه، مقاطع عمودی.

ابعاد به میلی‌متر

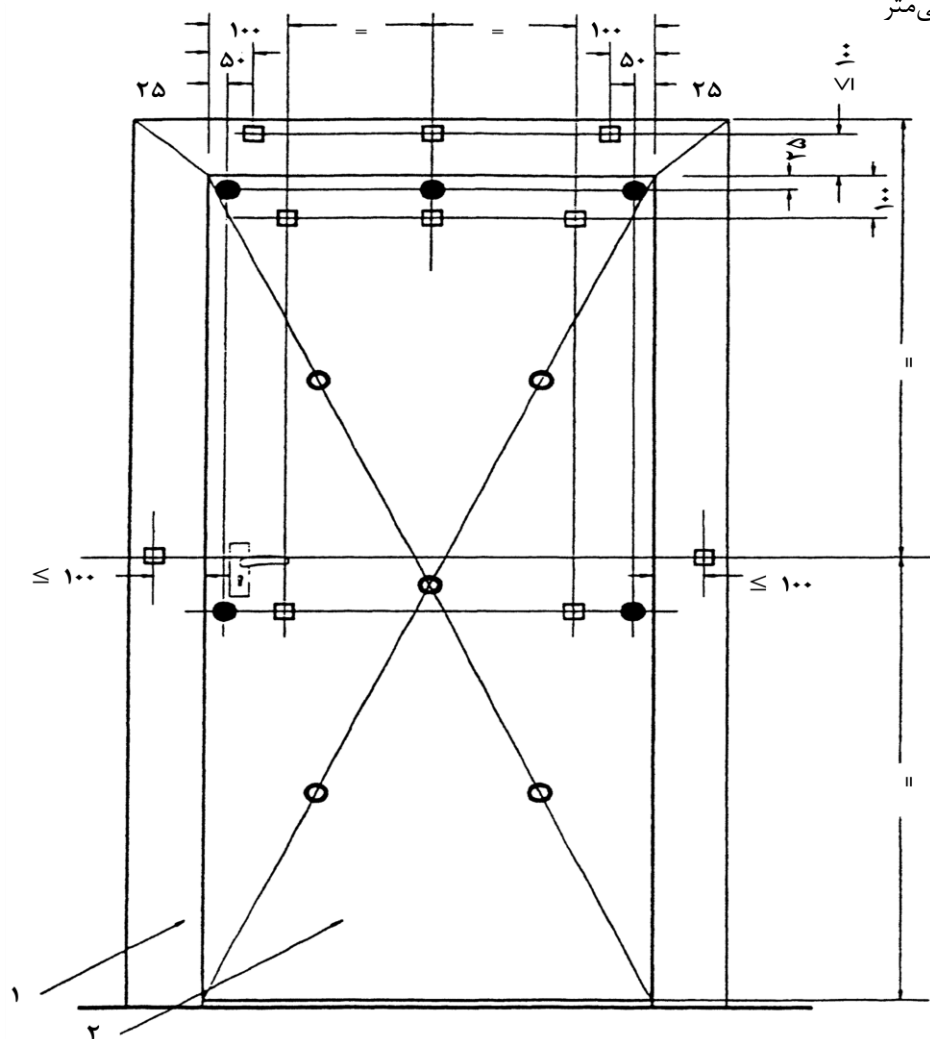


راهنما:

- ۱ صفحه ترموکوپل کوره
- ۲ نزدیک‌ترین صفحه ساختار آزمون
- ۳ چهارچوب آزمون

شکل ت-۱۳ - مثال‌هایی از محل قرار دادن ترموکوپل‌های کوره، مقاطع افقی

ابعاد به میلی‌متر



راهنما:

○ ترموکوپل‌ها برای افزایش دمای میانگین

□ ترموکوپل‌ها برای افزایش دمای بیشینه

● ترموکوپل‌های اضافی برای افزایش دمای بیشینه (روش تکمیلی)

۱ چهارچوب در

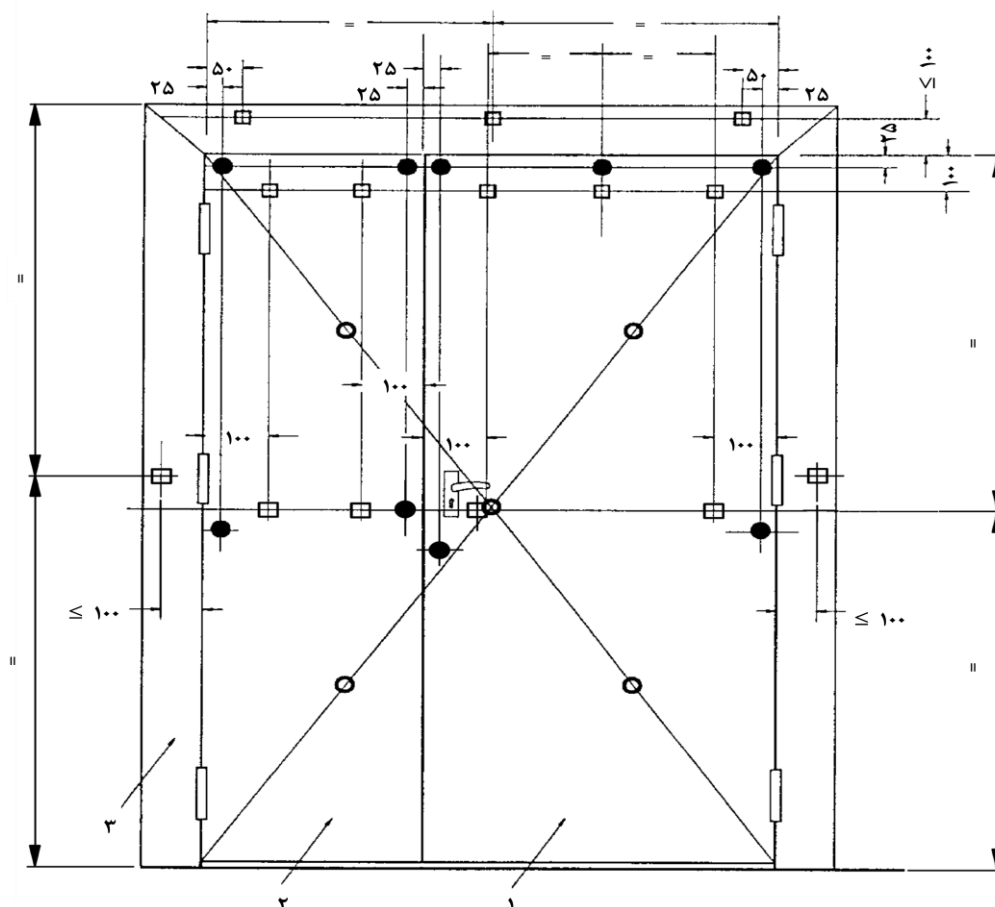
۲ لنگه در

یادآوری - در جایی که موقعیت ترموکوپل‌ها ظاهراً با اجزای یراق آلات ساختمان احتمال برخورد داشته باشد و موقعیت ترموکوپل باید

مطابق با بند ۹-۲-۱ تغییر کند.

شکل ت-۱۴ - مثالی از موقعیت ترموکوپل‌ها که در سطح آزمونه که در معرض آتش قرار ندارد، چیدمان کلی (مجموعه

در بازشو لولایی یک لنگه با پهنای ۱۲۰۰ mm)



راهنما:

○ ترموکوپل‌ها برای افزایش دمای میانگین

□ ترموکوپل‌ها برای افزایش دمای بیشینه

● ترموکوپل‌های اضافی برای افزایش دمای بیشینه (روش تکمیلی)

۱ لنگه در اصلی (قفل‌دار)

۲ لنگه در دماغه‌دار (ثابت)

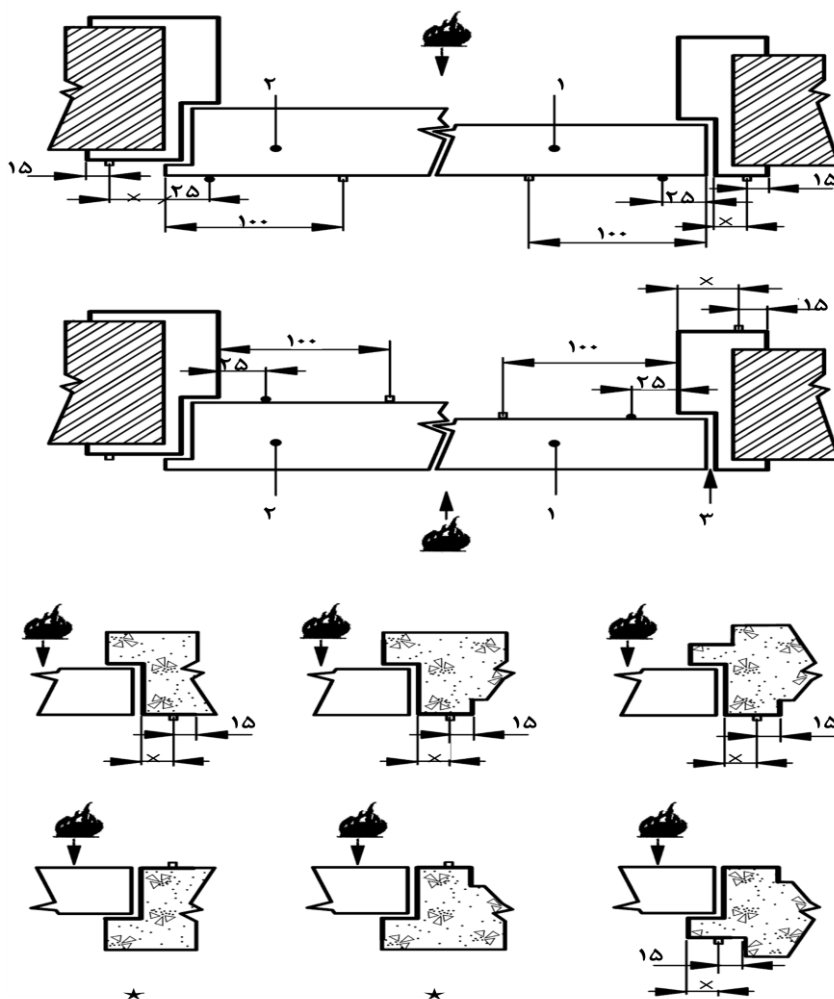
۳ چهارچوب در

یادآوری - در جایی که موقعیت ترموکوپل‌ها ظاهراً با اجزای یراق آلات ساختمان احتمال برخورد داشته باشد و موقعیت ترموکوپل باید مطابق

با بند ۹-۱-۲-۱ تغییر کند.

شکل ت-۱۵ - مثالی از موقعیت ترموکوپل‌ها که در سطح آزمون که در معرض آتش قرار ندارد، چیدمان کلی (مجموعه

در دو لنگه لولایی، پهنای لنگه در اصلی (قفل‌دار) ۱۲۰۰ mm و پهنای لنگه در دماغه‌دار (ثابت) کم‌تر از ۷۰۰ mm).



راهنما:

بدون ترموکوپل	$X < 15$
ترموکوپل همانطور که در شکل نشان داده شده است	$15 < X \leq 100$
ترموکوپل در موقعیت $X = 100$ قرار داده شود	$X > 100$

★ هیچ گونه ترموکوپلی در این سمت بر روی چهارچوب قرار داده نمی شود

□ ترموکوپل‌ها برای افزایش دمای بیشینه

● ترموکوپل‌های اضافی برای افزایش دمای بیشینه (روش تکمیلی)

۱ لنگه در بدون قابلمه

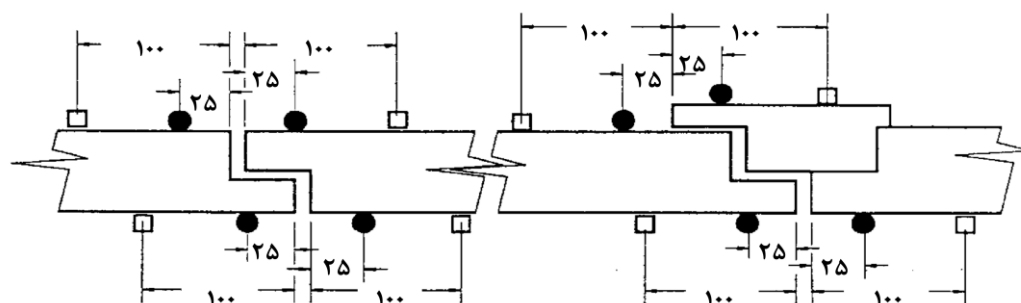
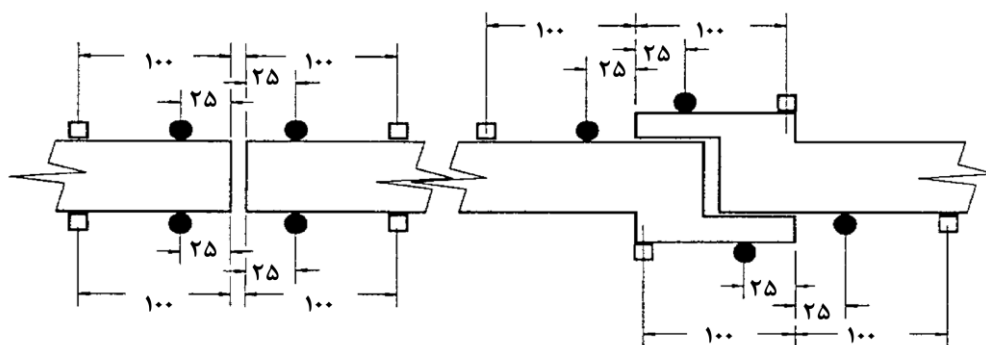
۲ لنگه در قابلمه دار

۳ محل ورود لنگه

شکل ت-۱۶- مثال‌هایی از موقعیت ترموکوپل‌ها که در سطح آزمونه که در معرض آتش قرار ندارد در پیرامون

مجموعه در بازشونده لولایی و بازشونده محوری.

ابعاد به میلی‌متر



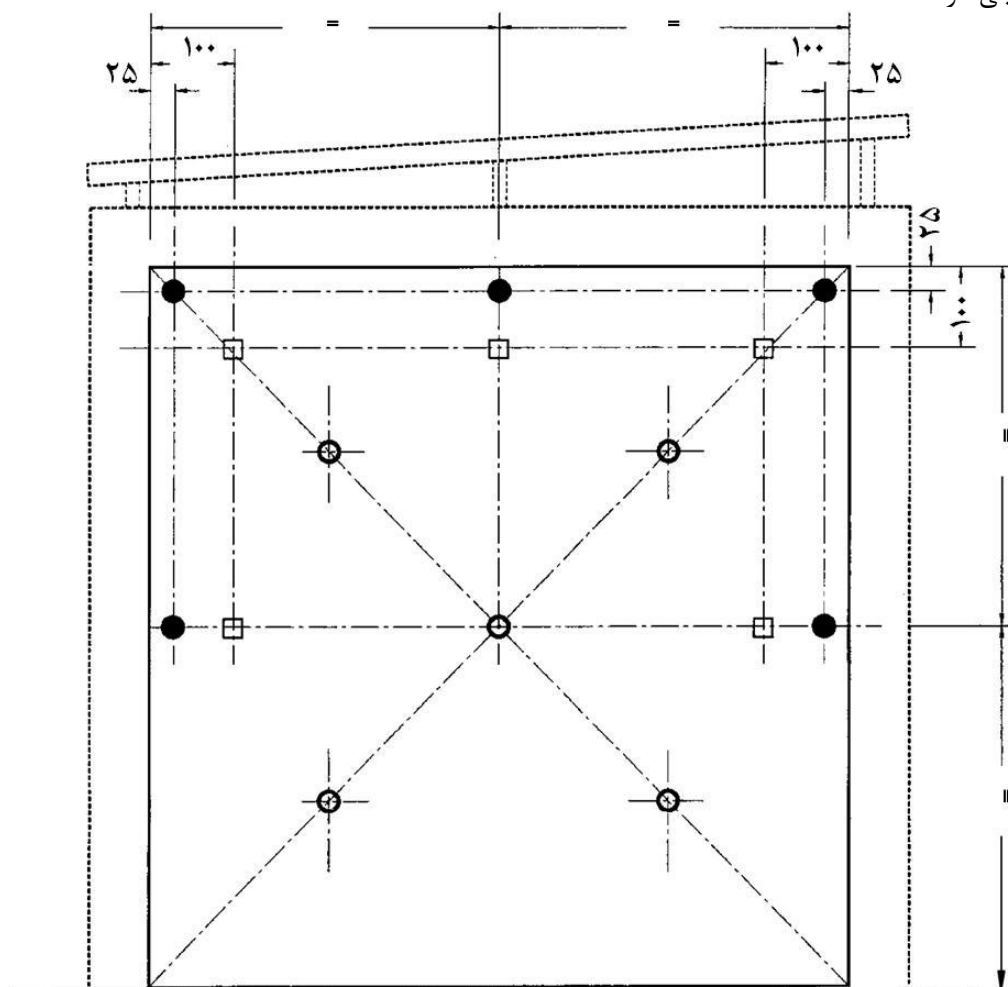
راهنما:

□ ترموکوپل‌ها برای افزایش دمای بیشینه

• ترموکوپل‌های اضافی برای افزایش دمای بیشینه (روش تکمیلی)

شکل ت-۱۷ - مثال‌هایی از موقعیت ترموکوپل‌ها که در سطح آزمون که در معرض آتش قرار ندارد در محل تلاقی لبه‌های دو لنگه در، مجموعه در بازشونده لولایی و بازشونده محوری دو لنگه

ابعاد به میلی‌متر



راهنما:

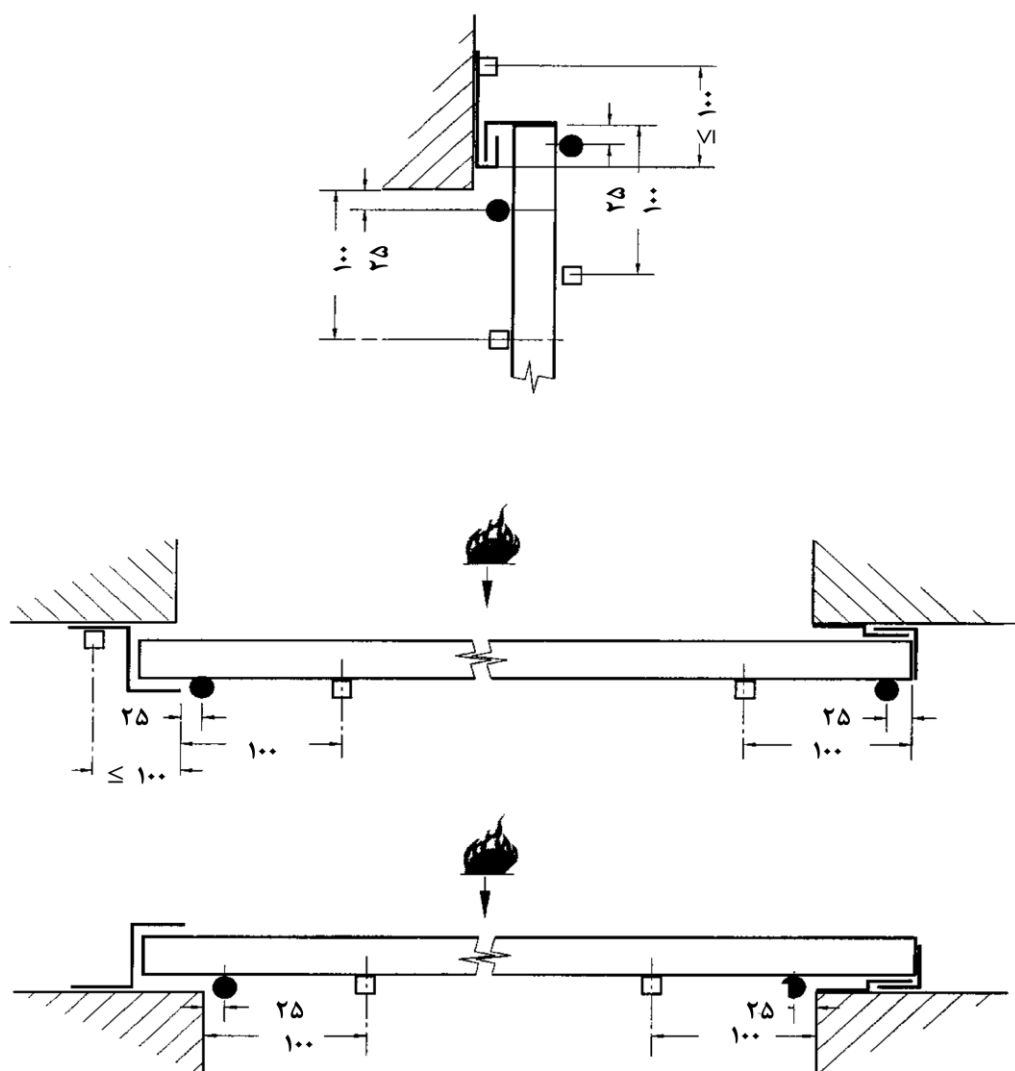
○ ترموکوپل‌ها برای افزایش دمای میانگین

□ ترموکوپل برای افزایش دمای بیشینه

● ترموکوپل‌های اضافی برای افزایش دمای بیشینه (روش تکمیلی)

شکل ت-۱۸- مثالی از موقعیت ترموکوپل‌ها که در سطح آزمونه که در معرض آتش قرار ندارد،

مجموعه در یک لنگه کشویی



راهنما:

□ ترموکوپل‌ها برای افزایش دمای بیشینه

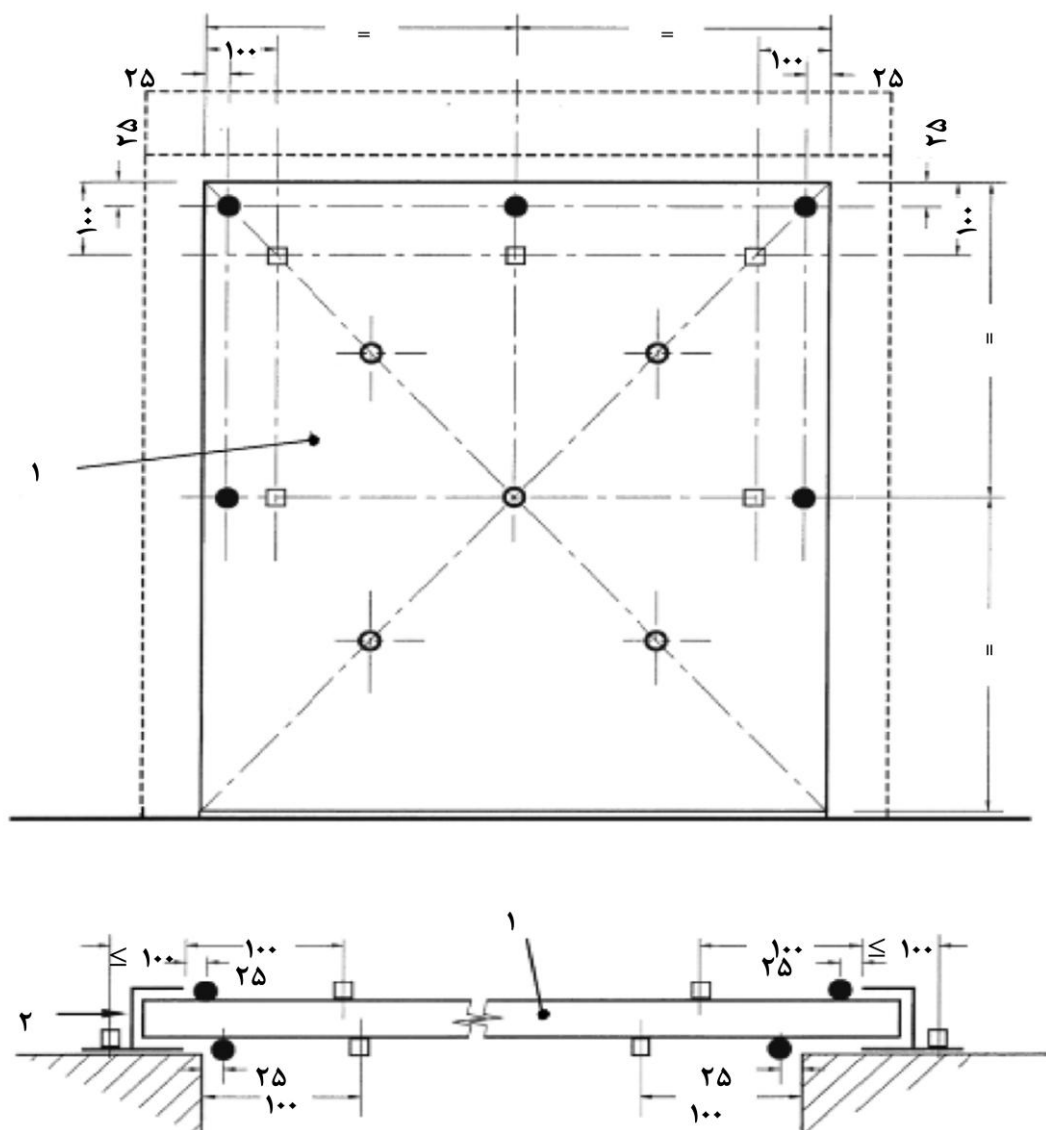
• ترموکوپل‌های اضافی برای افزایش دمای بیشینه (روش تکمیلی)

الف) مقطع نشان دهنده هجوم آتش از هر سمت

شکل ت-۱۹ - مثالی از موقعیت ترموکوپل‌های اندازه‌گیری دمای بیشینه که در سطح آزمون که در معرض آتش

قرار ندارد، مجموعه در کشویی یک لنگه

ابعاد به میلی‌متر



مقطع نشان دهنده هجوم آتش از هر سمت
راهنما:

○ ترموکوپل‌ها برای افزایش دمای میانگین

□ ترموکوپل‌ها برای افزایش دمای بیشینه

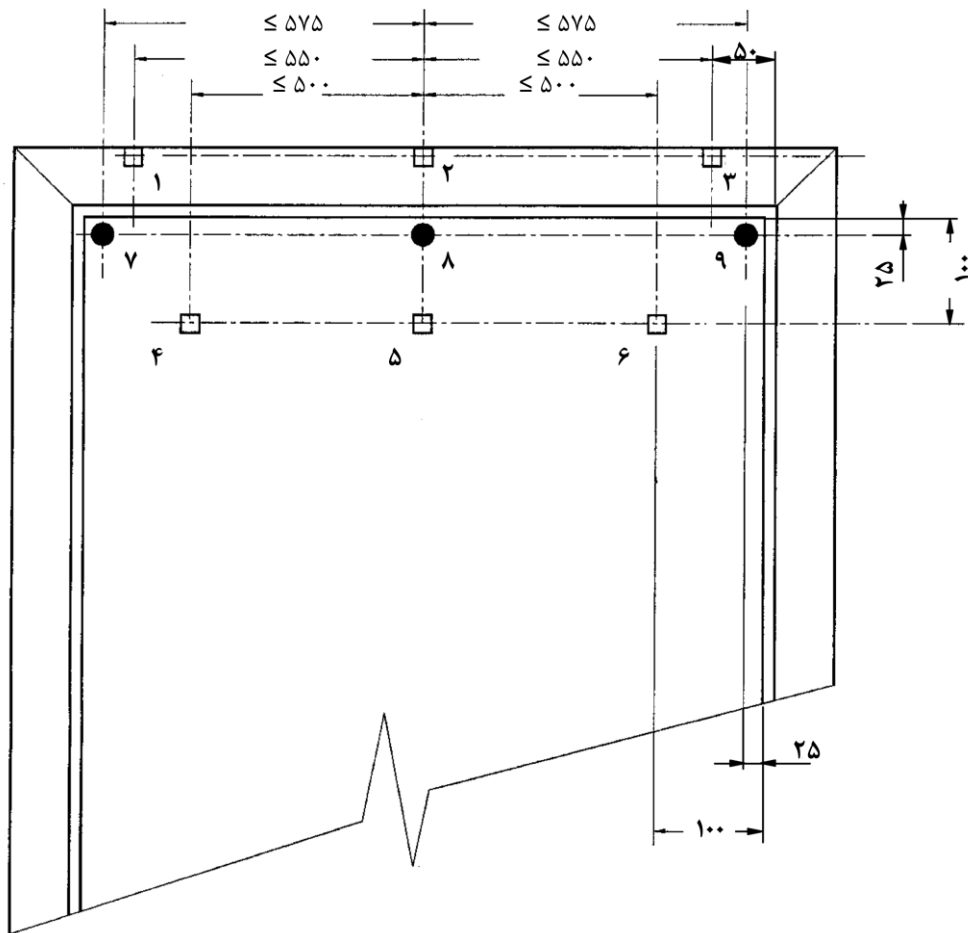
● ترموکوپل‌های اضافی برای افزایش دمای بیشینه (روش تکمیلی)

۱ کرکره

۲ هدایت کننده‌های جانبی

شکل ت-۲۰ - مثالی از موقعیت ترموکوپل‌ها که در سطح آزمون که در معرض آتش قرار ندارد، چیدمان

کلی (مجموعه در کرکره‌ای جمع شونده)



راهنما:

□ ترموکوپل‌ها برای افزایش دماهای بیشینه شماره های ۱ تا ۶

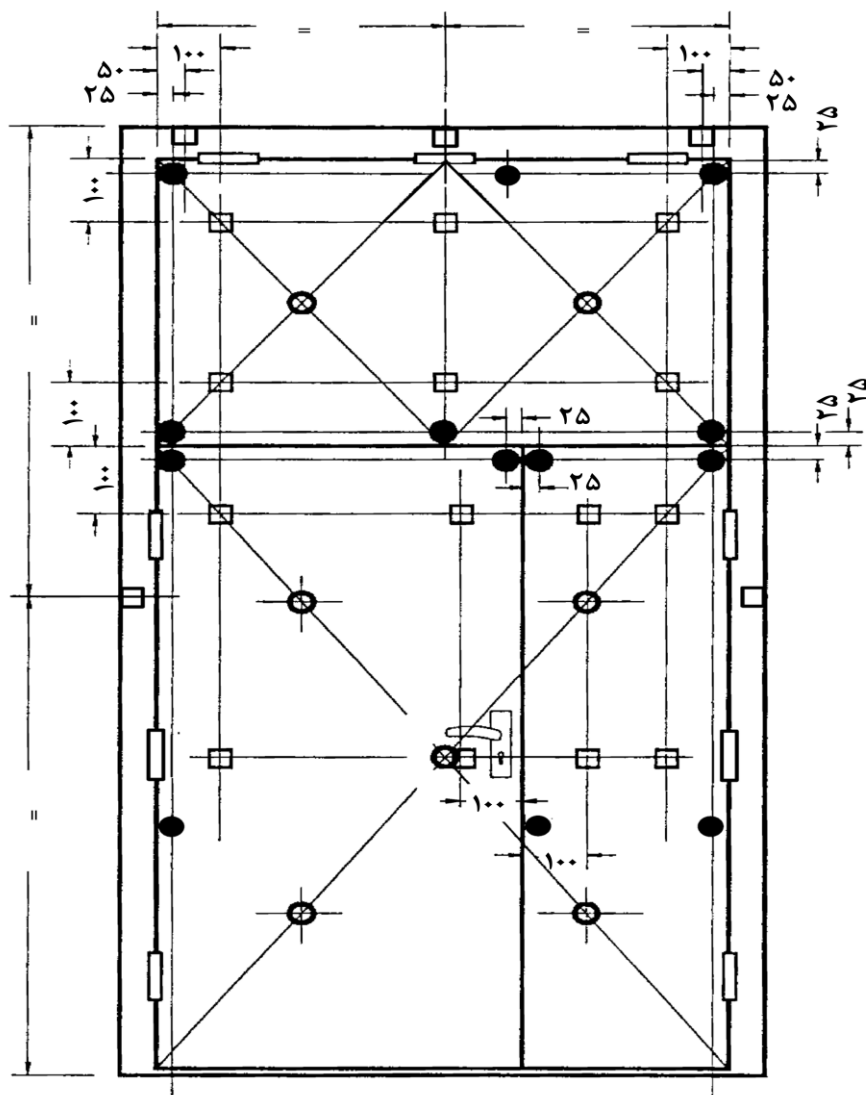
• ترموکوپل‌های اضافی برای افزایش دماهای بیشینه شماره های ۷ تا ۹ (روش تکمیلی)

ترموکوپل‌های الزامی برای همه اندازه های ذره ها، شماره های ۱، ۳، ۴، ۶، ۷ و ۹

ترموکوپل‌های غیر الزامی در صورتی که ابعاد کم‌تر از آن‌هایی است که در شکل فوق نشان داده شده است شماره های ۲، ۵ و ۸

شکل ت-۲۱- کاهش در تعداد ترموکوپل‌هایی که در سطح آزمون که در معرض آتش قرار ندارد برای مجموعه ذره‌های

بازشونده لولایی یا بازشونده محوری یک لنگه با لنگه ذره‌های با پهنای کم‌تر از ۱۲۰۰mm



راهنما:

○ ترموکوپل‌ها برای افزایش دمای میانگین

□ ترموکوپل‌ها برای افزایش دمای بیشینه

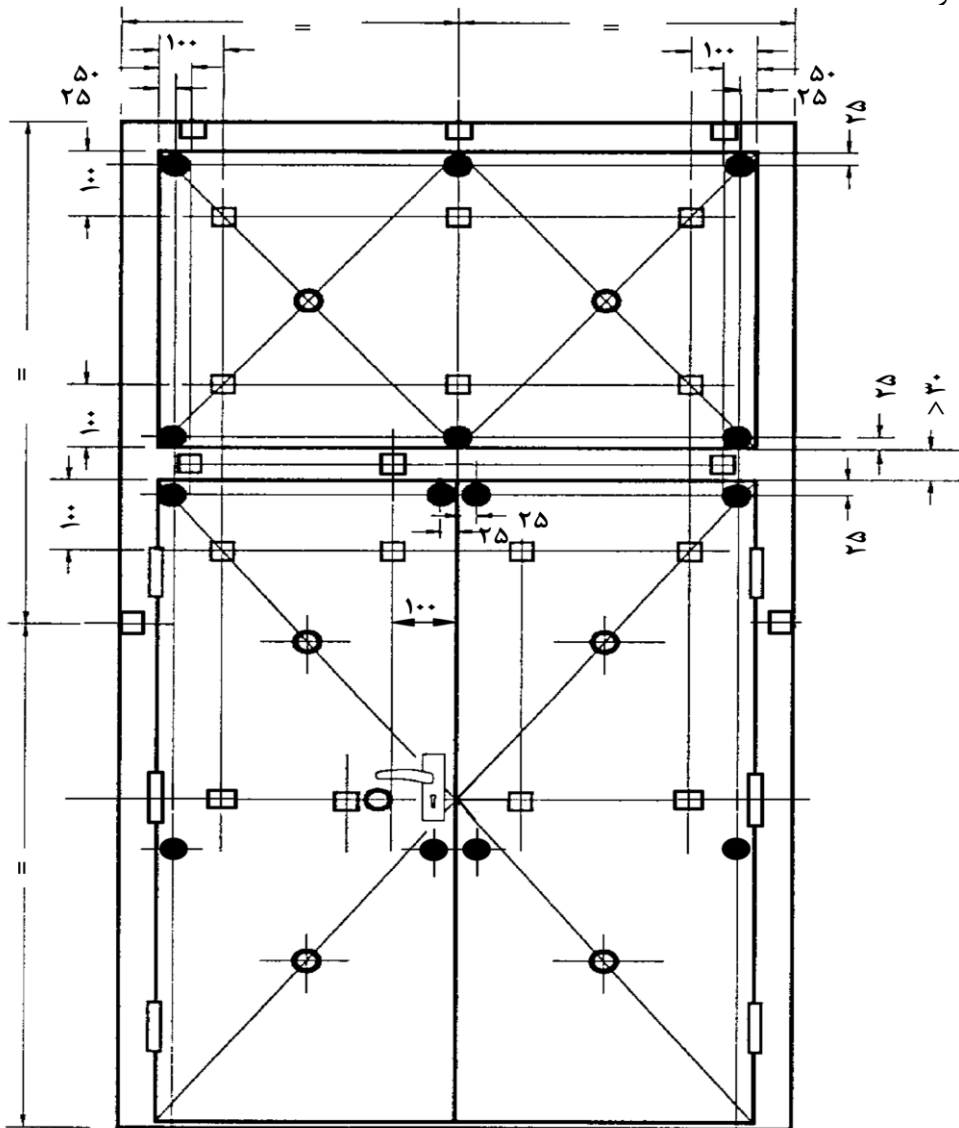
● ترموکوپلهای اضافی برای افزایش دمای بیشینه (روش تکمیلی)

یادآوری - در جایی که موقعیت ترموکوپل‌ها ظاهراً با اجزای یراق آلات ساختمان احتمال برخورد داشته باشد و موقعیت ترموکوپل باید مطابق با بند

۱-۲-۱-۹ تغییر کند.

شکل ت-۲۲ - مثالی از موقعیت ترموکوپل‌ها که در سطح آزمون که در معرض آتش قرار ندارد برای مجموعه در دولنگه

همراه با لنگه در کتیبه باز شو افقی (لنگه در بزرگ‌تر با پهنای کم‌تر از ۱۲۰۰ mm).



راهنما:

○ ترموکوپل‌ها برای افزایش دمای میانگین

□ ترموکوپل‌ها برای افزایش دمای بیشینه

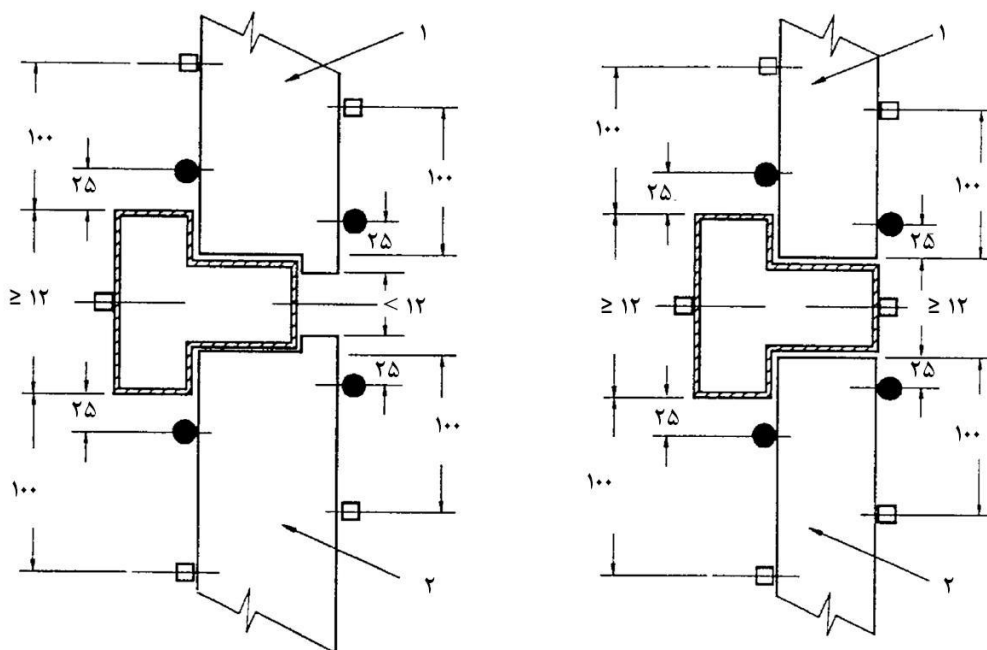
● ترموکوپل‌های اضافی برای افزایش دمای بیشینه (روش تکمیلی)

یادآوری - در جایی که موقعیت ترموکوپل‌ها ظاهراً با اجزای یراق آلات ساختمان احتمال برخورد داشته باشد و موقعیت ترموکوپل باید مطابق با

بند ۱-۲-۹ تغییر کند.

شکل ت-۲۳ - مثالی از موقعیت ترموکوپل‌ها که در سطح آزمون که در معرض آتش قرار ندارد برای مجموعه

در دولنگه با کتیبه ثابت (لنگه در بزرگ‌تر با پهنای کم‌تر از ۱۲۰۰ mm).



مقطع نشان دهنده هجوم آتش از هر سمت
راهنما:

□ ترموکوپل‌ها برای افزایش دمای بیشینه

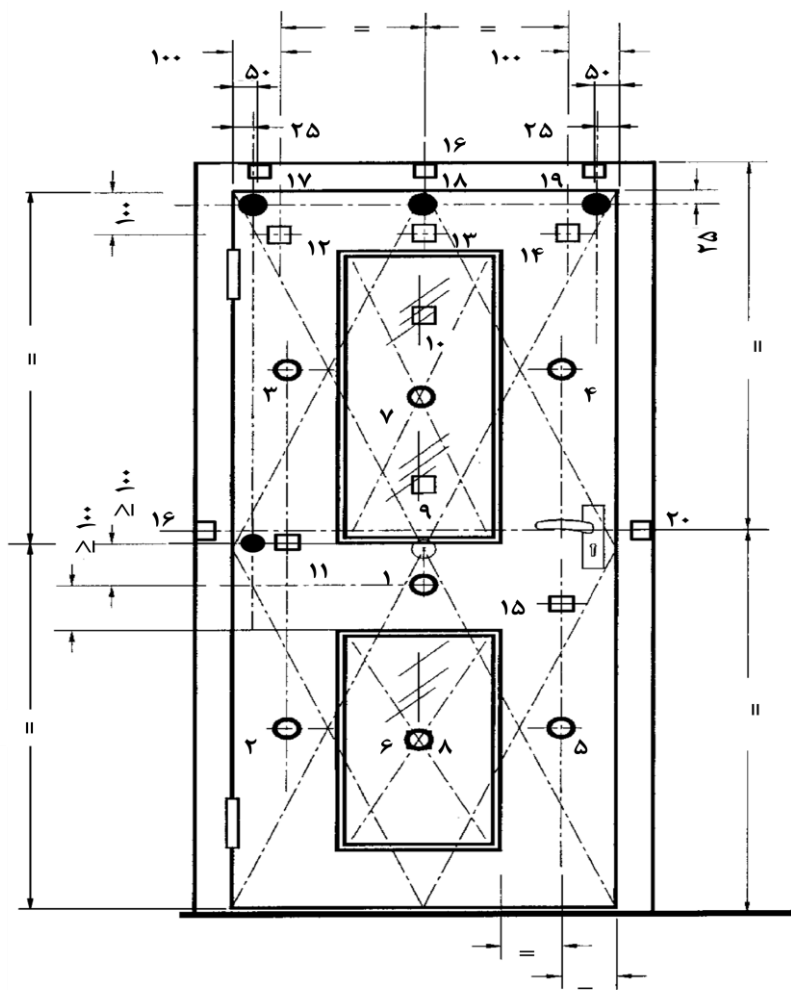
• ترموکوپل‌های اضافی برای افزایش دمای بیشینه (روش تکمیلی)

۱ کتیبه ثابت

۲ لنکه در

شکل ت-۲۴- مثالی از موقعیت ترموکوپل‌ها که در سطح آزمون که در معرض آتش قرار ندارد برای

مجموعه در همراه با کتیبه ثابت



راهنما:

○ ترموکوپل‌ها برای افزایش دمای میانگین

□ ترموکوپل‌ها برای افزایش دمای بیشینه

● ترموکوپل‌های اضافی برای افزایش دمای بیشینه (روش تکمیلی)

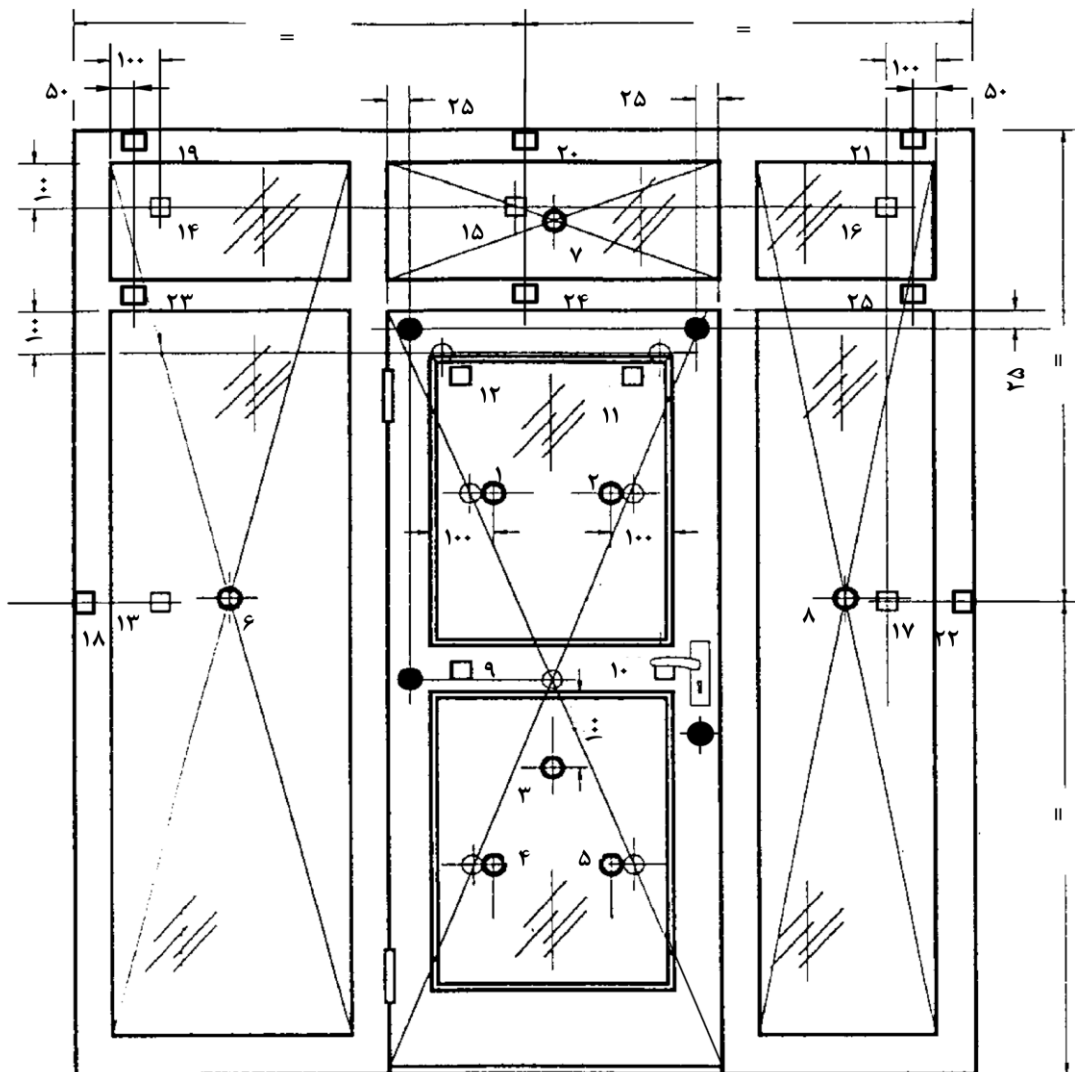
- دمای میانگین در سطح شیشه خور: میانگین دما های ترموکوپل‌های ۶ و ۷.
- دمای بیشینه در سطح شیشه خور: بیشینه دماهای ترموکوپل‌های ۶ تا ۱۰.
- دمای میانگین لنگه در: میانگین دماهای ترموکوپل‌های ۱ تا ۵.
- دمای بیشینه لنگه در: بیشینه دماهای ترموکوپل‌های ۱ تا ۵ و ۱۱ تا ۱۵.
- دمای بیشینه چهارچوب در: بیشینه دماهای ترموکوپل‌های ۱۶ تا ۲۰.

یادآوری - در جایی که موقعیت ترموکوپل‌ها ظاهراً با اجزای ایراق آلات ساختمان احتمال برخورد داشته باشد و موقعیت ترموکوپل باید مطابق با بند

۱-۲-۱-۹ تغییر کند.

شکل ت-۲۵ - مثالی از موقعیت ترموکوپل‌ها که در سطح آزمون که در معرض آتش قرار ندارد برای مجموعه

در لولایی شیشه خور(لنگه در با پهنا بزرگ تر از ۱۲۰۰ mm).



راهنما:

○ ترموکوپل‌ها برای افزایش دمای میانگین

□ ترموکوپل‌ها برای افزایش دمای بیشینه

● ترموکوپل‌های اضافی برای افزایش دمای بیشینه (روش تکمیلی)

دمای میانگین لنگه درب: میانگین دماهای ترموکوپل‌های ۱ تا ۵.

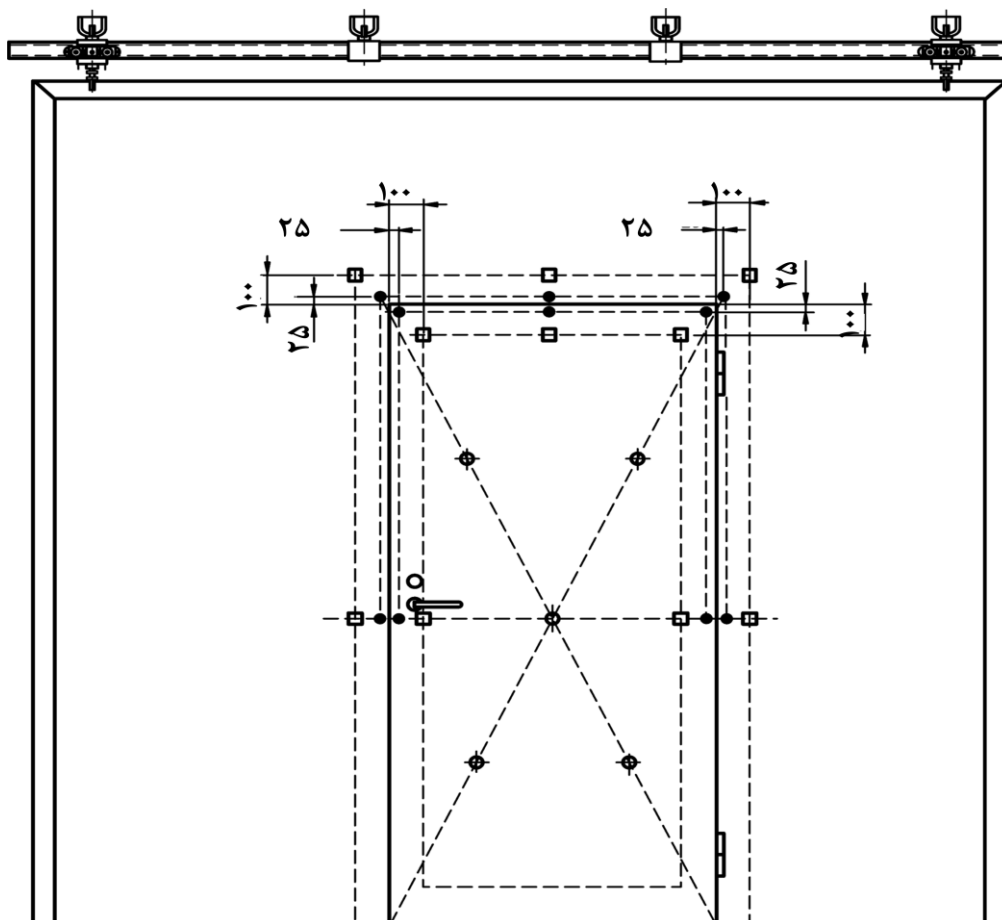
دمای بیشینه لنگه درب: بیشینه دماهای ترموکوپل‌های ۱ تا ۵ و ۹ تا ۱۲.

دمای میانگین پانل‌های کنیبه و پانل‌های جانبی: میانگین دماهای ترموکوپل‌های ۶ تا ۸.

دمای بیشینه پانل‌های کنیبه و پانل‌های جانبی: بیشینه دماهای ترموکوپل‌های ۶ تا ۸ و ۱۳ تا ۲۵.

شکل ت-۲۶ - مثالی از موقعیت ترموکوپل‌ها که در سطح آزمون که در معرض آتش قرار ندارد برای مجموعه در

همراه با پانل‌های کناری و پانل‌های کنیبه



راهنما:

○ ترموکوپل‌ها برای افزایش دمای میانگین

□ ترموکوپل‌ها برای افزایش دمای بیشینه

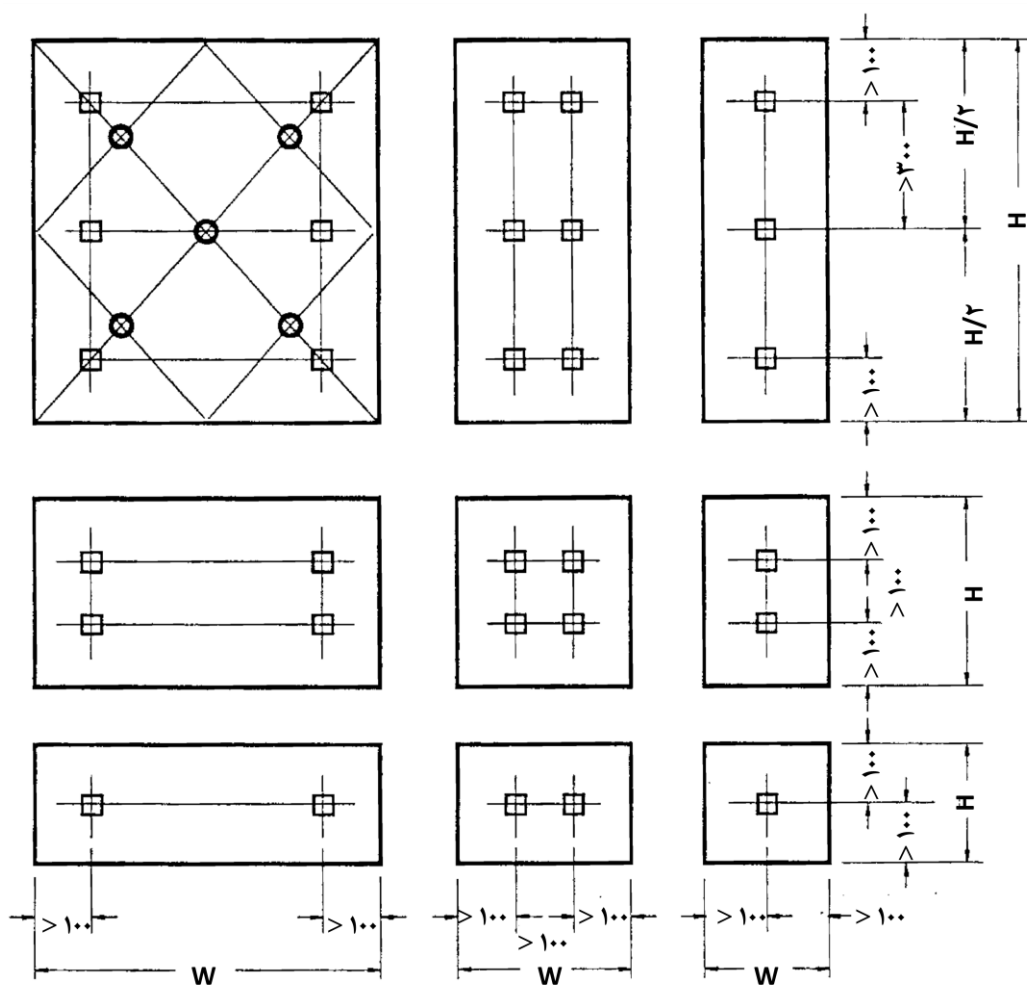
● ترموکوپل‌های اضافی برای افزایش دمای بیشینه (روش تکمیلی)

یادآوری - در جایی که موقعیت ترموکوپل‌ها ظاهراً با اجزای یراق آلات ساختمان احتمال برخورد داشته باشد و موقعیت ترموکوپل باید

مطابق با بند ۹-۲-۱ تغییر کند.

شکل ت-۲۷ - مثالی از موقعیت ترموکوپل‌ها که در سطح آزمون که در معرض آتش قرار ندارد برای در تردد داخل

مجموعه در کشویی



راهنما:

○ ترموکوپل‌ها برای افزایش دمای میانگین

□ ترموکوپل‌ها برای افزایش دمای بیشینه

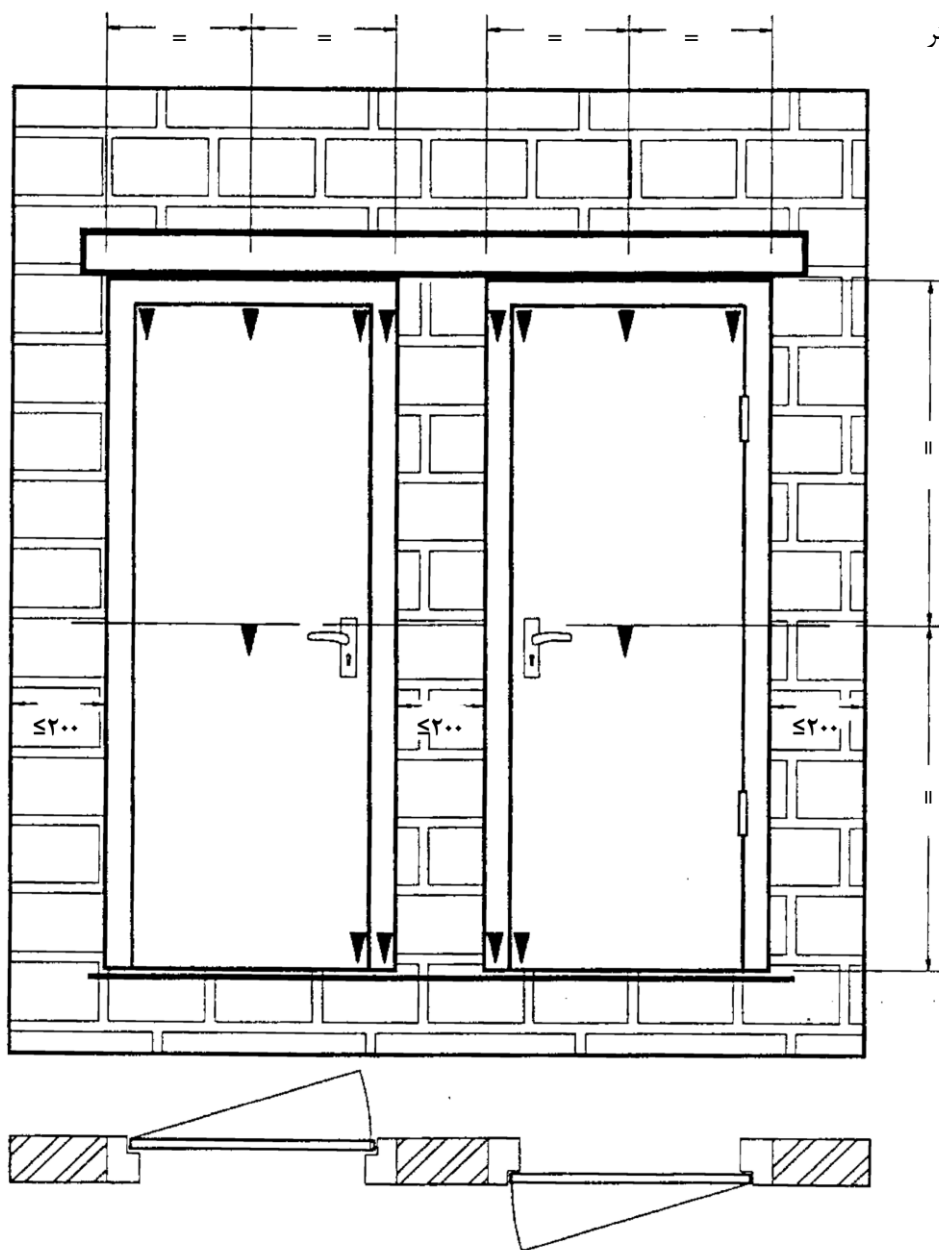
W پهنای منطقه مجزا

H ارتفاع منطقه مجزا

شکل ت-۲۸ - مثال‌هایی از موقعیت ترموکوپل‌ها برای نواحی مجزا، برای مثال در لنگه درها، پانل‌های کناری،

پانل‌های کتیبه و پانل‌های ساده کتیبه با این فرض که تنها یکی از هر نوع در نمونه وجود دارد.

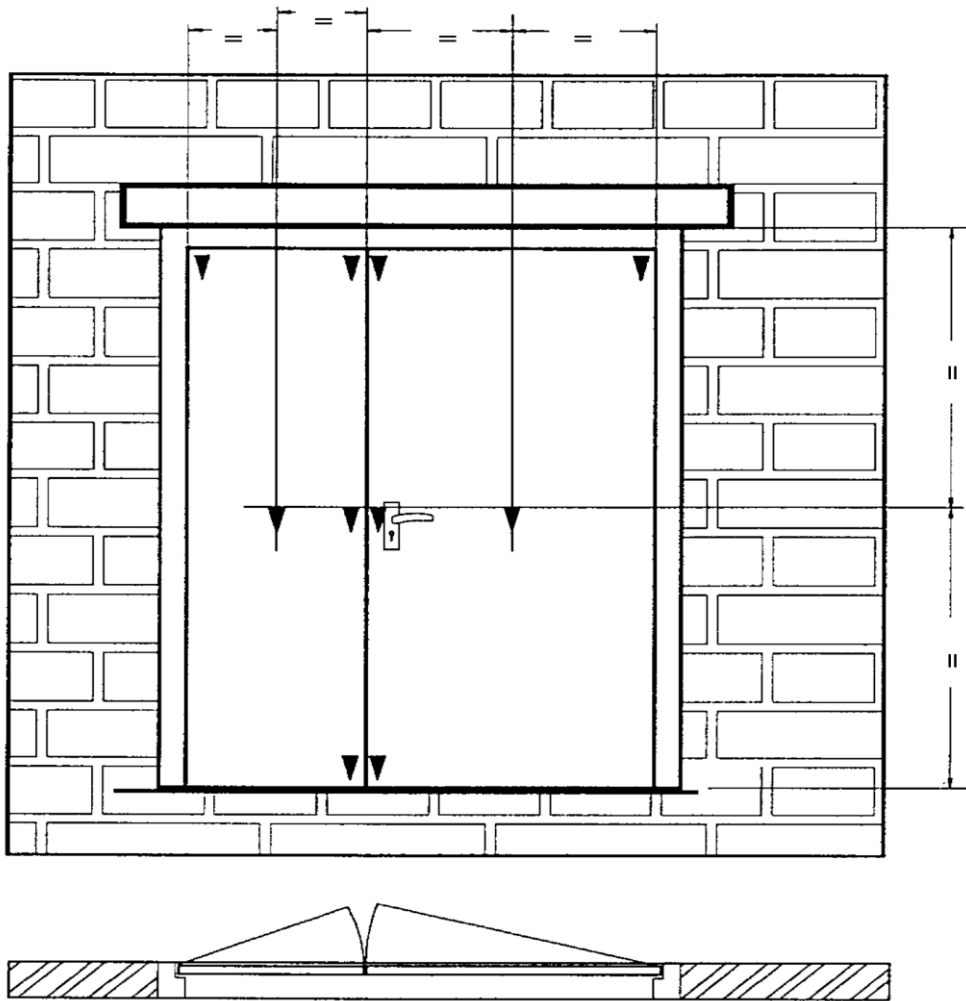
ابعاد به میلی‌متر



راهنما:

▼ موقعیت پیشنهاد شده برای اندازه‌گیری انحراف

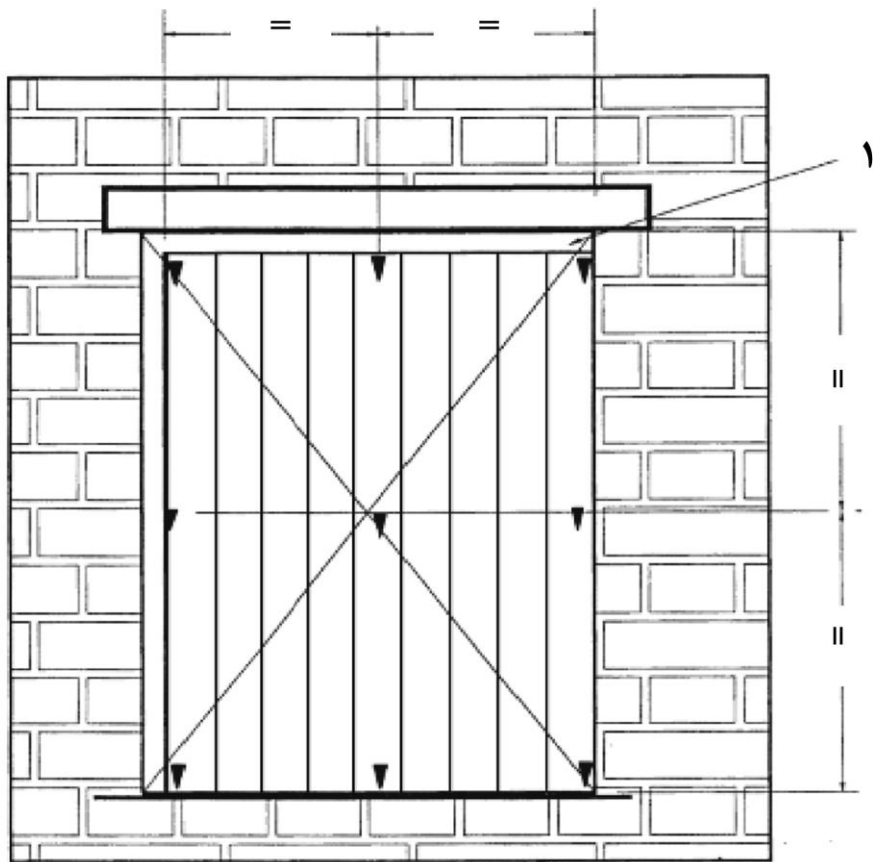
شکل ت-۲۹- موقعیت‌های پیشنهاد شده برای اندازه‌گیری انحراف، مجموعه درهای بازشونده لولایی یک لنگه



راهنما:

▼ موقعیت پیشنهاد شده برای اندازه‌گیری انحراف

شکل ت-۳۰ - موقعیت‌های پیشنهاد شده برای اندازه‌گیری انحراف، مجموعه درهای بازشونده لولایی دو لنگه

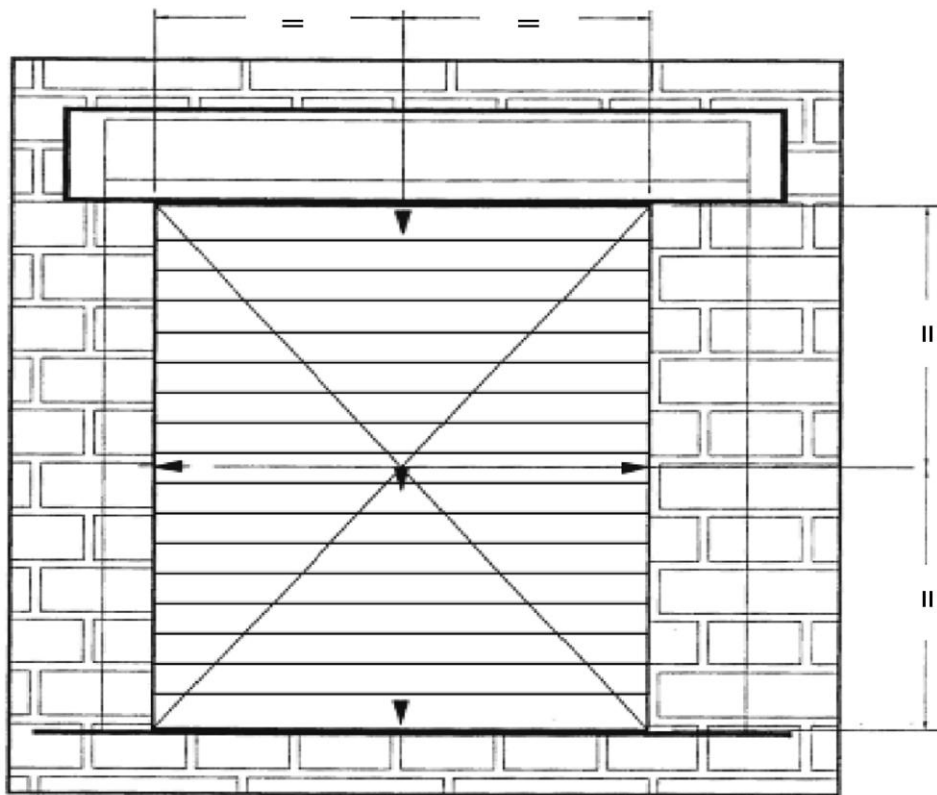


راهنما:

▼ موقعیت پیشنهاد شده برای اندازه‌گیری انحراف

۱ ریل

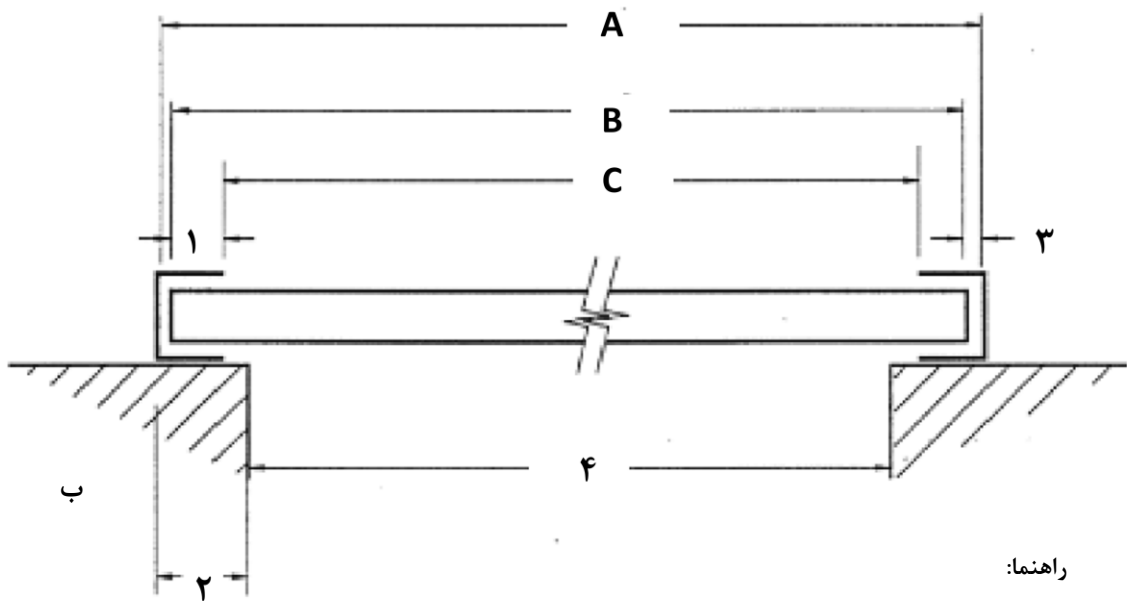
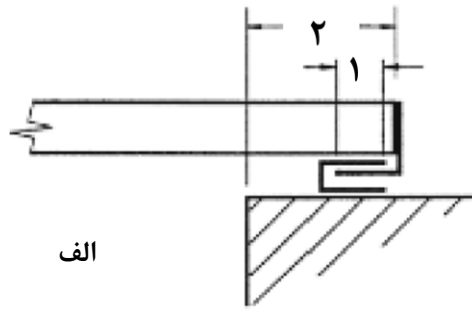
شکل ت-۳۱- موقعیت‌های پیشنهاد شده برای اندازه‌گیری انحراف، مجموعه درهای کشویی تاشونده (آکاردیونی)



راهنما:

▼ موقعیت پیشنهاد شده برای اندازه‌گیری انحراف

شکل ت-۳۲ - موقعیت‌های پیشنهاد شده برای اندازه‌گیری انحراف، مجموعه درهای کرکره‌ای جمع شونده



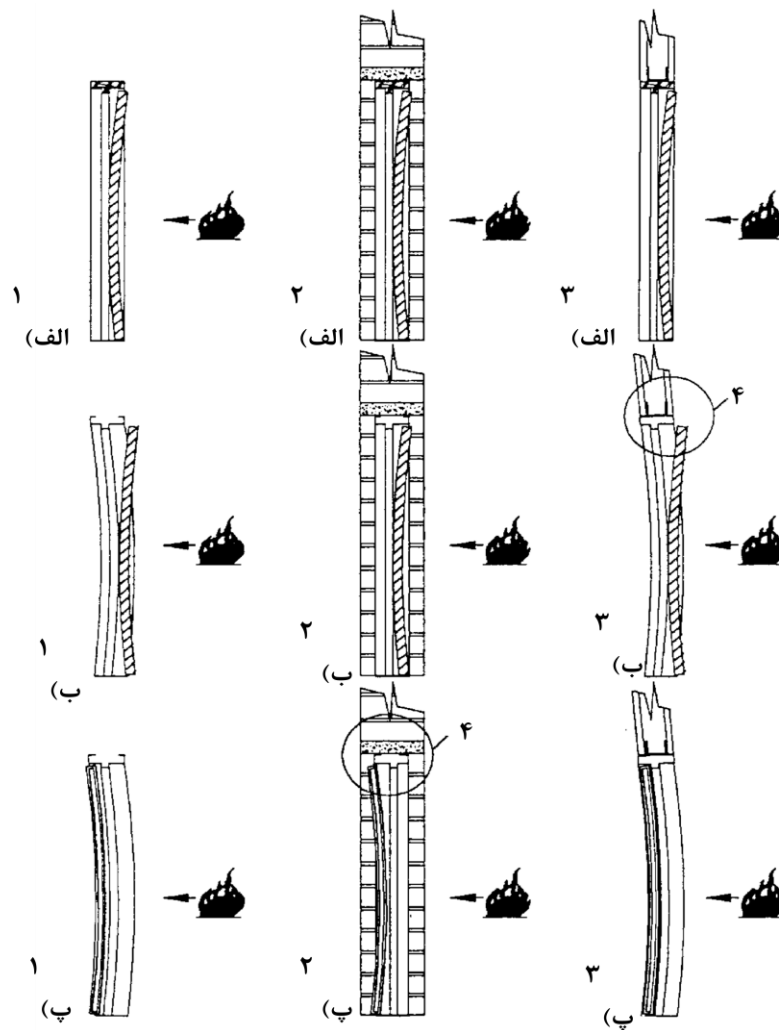
- الف) مجموعه در کشویی
 ب) مجموعه در کرکره‌ای جمع شونده
- A- فاصله بادخور بین هدایت‌کننده‌ها
 - B- پهناي لنگه در
 - C- فاصله بين هدایت‌کننده‌های عمودی
 - D- درز بندی
 - E- هم پوشانی
 - F- بادخور
 - G- بازشو مفید

$$\frac{B - C}{2}$$

هوابندی درگیر:

شکل ت-۳۳- هوابندی قسمت‌های درگیر لنگه درها در داخل هدایت‌کننده‌ها برای مجموعه درهای کشویی و کرکره‌ای

جمع شونده



راهنما:

الف) لنگه در چوبی، چهارچوب چوبی، بازشو به داخل کوره

ب) لنگه در چوبی، چهارچوب فلزی، بازشو به داخل کوره

پ) لنگه در فلزی، چهارچوب فلزی، بازشو به بیرون از کوره

۱ واکنش لنگه در نسبت به چهارچوب

۲ تاثیر سازه نگهدارنده سخت

۳ تاثیر سازه نگهدارنده قابل انعطاف

۴ بدترین حالت

شکل ت-۳۴ - واکنش بین لنگه در و چهارچوب‌های آنها از مواد ناهمگون و تأثیر ساختارهای نگهدارنده

ناهمگون مجموعه درهای بازشونده لولایی یا بازشونده محوری

پوست ت
(اطلاعاتی)
کتابنامه

[1] EN 1366-2, *Fire resistance tests for service installations — Part 2: Fire dampers*

[2] EN 1366-7 *Fire resistance tests for service installations — Part 7: Conveyor systems and their closures*