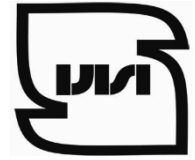




جمهوری اسلامی ایران
Islamic Republic of Iran
سازمان ملی استاندارد ایران

Iranian National Standardization Organization



استاندارد ملی ایران

۲۲۲۵۳-۱

چاپ اول

۱۳۹۶

INSO
22253-1
1st. Edition
2017

سامانه‌های ثابت اطفاء آتش - اجزای
شبکه بارنده خودکار و سامانه افشانه
آب - قسمت ۱: بارنده‌ها

**Fixed firefighting systems -
Components for sprinkler and water
spray systems - Part1: Sprinklers**

ICS: 13.220.20

استاندارد ملی ایران شماره ۱-۲۲۲۵۳: سال ۱۳۹۶

سازمان ملی استاندارد ایران

تهران، ضلع جنوب غربی میدان ونک، خیابان ولیعصر، پلاک ۲۵۹۲

صندوق پستی: ۱۴۱۵۵-۶۱۳۹ تهران - ایران

تلفن: ۵-۸۸۸۷۹۴۶۱

دورنگار: ۸۸۸۸۷۰۸۰ و ۸۸۸۸۷۱۰۳

کرج - شهر صنعتی، میدان استاندارد

صندوق پستی: ۳۱۵۸۵-۱۶۳ کرج - ایران

تلفن: ۸-۳۲۸۰۶۰۳۱ (۰۲۶)

دورنگار: ۳۲۸۰۸۱۱۴ (۰۲۶)

رایانامه: standard@isiri.org.ir

وبگاه: <http://www.isiri.gov.ir>

Iranian National Standardization Organization (INSO)

No.2592 Valiasr Ave., South western corner of Vanak Sq., Tehran, Iran

P. O. Box: 14155-6139, Tehran, Iran

Tel: + 98 (21) 88879461-5

Fax: + 98 (21) 88887080, 88887103

Standard Square, Karaj, Iran

P.O. Box: 31585-163, Karaj, Iran

Tel: + 98 (26) 32806031-8

Fax: + 98 (26) 32808114

Email: standard@isiri.org.ir

Website: <http://www.isiri.gov.ir>

به نام خدا

آشنایی با سازمان ملی استاندارد ایران

سازمان ملی استاندارد ایران به موجب بند یک ماده ۳ قانون اصلاح قوانین و مقررات مؤسسه استاندارد و تحقیقات صنعتی ایران، مصوب بهمن ماه ۱۳۷۱ تنها مرجع رسمی کشور است که وظیفه تعیین، تدوین و نشر استانداردهای ملی (رسمی) ایران را به عهده دارد.

تدوین استاندارد در حوزه‌های مختلف در کمیسیون‌های فنی مرکب از کارشناسان سازمان، صاحب‌نظران مراکز و مؤسسات علمی، پژوهشی، تولیدی و اقتصادی آگاه و مرتبط انجام می‌شود و کوششی همگام با مصالح ملی و با توجه به شرایط تولیدی، فناوری و تجاری است که از مشارکت آگاهانه و منصفانه صاحبان حق و نفع، شامل تولیدکنندگان، مصرف‌کنندگان، صادرکنندگان و واردکنندگان، مراکز علمی و تخصصی، نهادها، سازمان‌های دولتی و غیردولتی حاصل می‌شود. پیش‌نویس استانداردهای ملی ایران برای نظرخواهی به مراجع ذی‌نفع و اعضای کمیسیون‌های مربوط ارسال می‌شود و پس از دریافت نظرها و پیشنهادهای در کمیته ملی مرتبط با آن رشته طرح و در صورت تصویب، به عنوان استاندارد ملی (رسمی) ایران چاپ و منتشر می‌شود.

پیش‌نویس استانداردهایی که مؤسسات و سازمان‌های علاقه‌مند و ذی‌صلاح نیز با رعایت ضوابط تعیین شده تهیه می‌کنند در کمیته ملی طرح، بررسی و در صورت تصویب، به عنوان استاندارد ملی ایران چاپ و منتشر می‌شود. بدین ترتیب، استانداردهایی ملی تلقی می‌شود که بر اساس مقررات استاندارد ملی ایران شماره ۵ تدوین و در کمیته ملی استاندارد مربوط که در سازمان ملی استاندارد ایران تشکیل می‌شود به تصویب رسیده باشد.

سازمان ملی استاندارد ایران از اعضای اصلی سازمان بین‌المللی استاندارد (ISO)^۱، کمیسیون بین‌المللی الکتروتکنیک (IEC)^۲ و سازمان بین‌المللی اندازه‌شناسی قانونی (OIML)^۳ است و به عنوان رابط^۴ کمیسیون کدکس غذایی (CAC)^۵ در کشور فعالیت می‌کند. در تدوین استانداردهای ملی ایران ضمن توجه به شرایط کلی و نیازمندی‌های خاص کشور، از آخرین پیشرفت‌های علمی، فنی و صنعتی جهان و استانداردهای بین‌المللی بهره‌گیری می‌شود.

سازمان ملی استاندارد ایران می‌تواند با رعایت موازین پیش‌بینی شده در قانون، برای حمایت از مصرف‌کنندگان، حفظ سلامت و ایمنی فردی و عمومی، حصول اطمینان از کیفیت محصولات و ملاحظات زیست‌محیطی و اقتصادی، اجرای بعضی از استانداردهای ملی ایران را برای محصولات تولیدی داخل کشور و/یا اقلام وارداتی، با تصویب شورای عالی استاندارد، اجباری کند. سازمان می‌تواند به منظور حفظ بازارهای بین‌المللی برای محصولات کشور، اجرای استانداردهای کالاهای صادراتی و درجه‌بندی آن را اجباری کند. همچنین برای اطمینان بخشیدن به استفاده‌کنندگان از خدمات سازمان‌ها و مؤسسات فعال در زمینه مشاوره، آموزش، بازرسی، ممیزی و صدور گواهی سیستم‌های مدیریت کیفیت و مدیریت زیست‌محیطی، آزمایشگاه‌ها و مراکز واسنجی (کالیبراسیون) وسایل سنجش، سازمان ملی استاندارد این‌گونه سازمان‌ها و مؤسسات را بر اساس ضوابط نظام تأیید صلاحیت ایران ارزیابی می‌کند و در صورت احراز شرایط لازم، گواهینامه تأیید صلاحیت به آن‌ها اعطا و بر عملکرد آن‌ها نظارت می‌کند. ترویج دستگاه بین‌المللی یکاها، واسنجی وسایل سنجش، تعیین عیار فلزات گرانبها و انجام تحقیقات کاربردی برای ارتقای سطح استانداردهای ملی ایران از دیگر وظایف این سازمان است.

1- International Organization for Standardization

2- International Electrotechnical Commission

3- International Organization for Legal Metrology (Organisation Internationale de Metrologie Legals)

4- Contact point

5- Codex Alimentarius Commission

کمیسیون فنی تدوین استاندارد

« سامانه‌های ثابت اطفاء آتش - اجزای شبکه بارنده خودکار و سامانه افشانه آب - قسمت ۱):

بارنده‌ها «

رئیس:

اصغری، علی

(کارشناسی مهندسی برق)

سمت و / یا محل اشتغال

مدیر عامل - شرکت ایمن تیار

دبیر:

محمدیان، علی

(کارشناسی ارشد مهندسی مکانیک)

کارشناس - شرکت شفیع سازه شرق

اعضاء: (اسامی به ترتیب حروف الفباء)

آباد، اباذر

(کارشناسی ارشد مهندسی مکانیک)

کارشناس - بهینه سازان صنعت تاسیسات

اکبرزاده، ثریا

(کارشناسی شیمی محض)

کارشناس استاندارد - کانون کارشناسان استاندارد خراسان

رضوی

بنت نبی، مسعود

(کارشناسی ارشد HSE)

کارشناس پیشگیری - سازمان آتشنشانی تهران

پور رمضان، مهدی

(کارشناسی ارشد مهندسی مکانیک)

کارشناس پژوهش و استانداردسازی - شرکت گاز خراسان

رضوی

پیش بین، سید ایمان

(دکترای مهندسی مکانیک)

رئیس امور پژوهش و فناوری شرکت گاز خراسان رضوی -

سازمان نظام مهندسی خراسان رضوی

چندقی میبیدی، محمدعلی

(کارشناسی ارشد مهندسی مکانیک)

کارشناس ارشد سیستم های اطفاء حریق - سازمان آتشنشانی

مشهد

حاجی زاده، علی

(کارشناسی مهندسی مکانیک)

کارشناس - شرکت ایمن تیار

حاجی زاده، غلامحسین

(کارشناسی ارشد مدیریت)

معاون آموزش و پیشگیری - سازمان آتشنشانی و خدمات

ایمنی مشهد

سمت و/یا محل اشتغال:

اعضا: (اسامی به ترتیب حروف الفبا)

مسئول مهندسی سیستم های هوشمند- آتشنشانی اصفهان

دادخواه تهرانی، مجید

(کارشناسی آتشنشانی)

کارشناس استاندارد- سازمان نظام مهندسی خراسان رضوی

روحبخش فراحتی، امید

(کارشناسی ارشد مهندسی عمران)

عضو هیات علمی مدعو- دانشگاه فنی و حرفه‌ای خراسان

زمانی آقای، علیرضا

رضوی (شهید منتظری)

(کارشناسی ارشد مهندسی مکانیک)

کارشناس استاندارد- رئیس کانون کارشناسان استاندارد

سپهر، علی

خراسان رضوی

(دکترای مهندسی مکانیک)

عضو مستقل- دانشگاه فردوسی مشهد

شیخانی، حمیده

(کارشناسی ارشد مهندسی مکانیک)

کارشناس اداره نظارت بر اجرای استاندارد- اداره کل استاندارد

عباسی، غلامرضا

خراسان رضوی

(کارشناسی مهندسی شیمی)

کارشناس اداره نظارت بر اجرای استاندارد- اداره کل استاندارد

عرفانی حیدرنیا، احسان

خراسان رضوی

(کارشناسی مهندسی متالورژی)

رئیس پیشگیری- سازمان آتشنشانی کرج

عقبایی، مهدی

(کارشناسی مهندسی عمران)

معاون استاندارد سازی، تحقیقات و آموزش- اداره کل

قلاسی مود، فرحناز

استاندارد خراسان رضوی

(دکترای صنایع غذایی)

عضو مستقل- دانشگاه فردوسی مشهد

کاراندیش، سمیه

(کارشناسی ارشد شیمی)

سرپرست اداره هماهنگی امور تدوین استاندارد- اداره کل

متولی زاده اردکانی، فریبا

استاندارد خراسان رضوی

(کارشناسی صنایع غذایی)

معاون آموزش و پیشگیری- سازمان آتشنشانی و خدمات

محمدی، جواد

ایمنی کرج

(کارشناسی مهندسی برق)

اعضا: (اسامی به ترتیب حروف الفبا)

محمدی باجگیران، یحیی
(دکترای مدیریت تولید در عملیات)

معین، حسین
(کارشناسی ارشد مهندسی مکانیک)

ملک زاده آراسته، احمد
(کارشناسی مهندسی مکانیک)

منصوری، هومن
(کارشناسی ارشد مهندسی عمران)

نیک بخت، اشکان
(کارشناسی ارشد مهندسی مکانیک)

نیکبخت، مجید
(کارشناسی ارشد مهندسی مکانیک)

هشتری، اسلام
(کارشناسی ارشد مهندسی برق)

سمت و/یا محل اشتغال:

مدیر عامل - شرکت فناوری‌های مدرن دیاکو

پژوهشگر - شرکت گاز خراسان رضوی

مدیر سیستم‌ها - اداره کل استاندارد خراسان رضوی

کارشناس اداره نظارت بر اجرای استاندارد - اداره کل استاندارد
خراسان رضوی

کارشناس پیشگیری - سازمان آتشنشانی تهران

کارشناس - شرکت صنایع آتشنشانی نوین توس

مسئول ایمن سازی صنایع و پروژه‌ها - سازمان آتشنشانی
اصفهان

ویراستار:

حسینی، ابراهیم
(کارشناسی فیزیک)

سمت و/یا محل اشتغال:

کارشناس استاندارد - بازنشسته سازمان ملی استاندارد ایران

فهرست مندرجات

صفحه	عنوان
ط	پیش‌گفتار
ی	مقدمه
۱	۱ هدف و دامنه کاربرد
۱	۲ مراجع الزامی
۲	۳ اصطلاحات و تعاریف
۷	۴ ساختمان و عملکرد
۱۴	۵ نشانه گذاری
۱۶	۶ دستورالعمل راهنما
۱۶	۷ شرایط آزمون
۱۶	۸ ارزیابی انطباق
۱۸	پیوست الف (الزامی) شرایط آزمون‌ها
۲۰	پیوست ب (الزامی) آزمون تعیین دمای کاری بارنده‌های ذوب شونده و حباب شیشه‌ای
۲۲	پیوست پ (الزامی) آزمون جریان آب
۲۴	پیوست ت (الزامی) آزمون توزیع آب
۳۴	پیوست ث (الزامی) آزمون عملکرد
۳۶	پیوست ج (الزامی) آزمون استحکام بدنه بارنده و صفحه منحرف کننده جریان
۳۸	پیوست چ (الزامی) آزمون استحکام اجزای جدا شونده
۴۱	پیوست ح (الزامی) آزمون مقاومت نشتی
۴۲	پیوست خ (الزامی) مواجهه با حرارت
۴۴	پیوست د (الزامی) آزمون شوک حرارتی بارنده‌های با حباب شیشه‌ای
۴۵	پیوست ذ (الزامی) آزمون خوردگی
۴۹	پیوست ر (الزامی) آزمون‌های ارزیابی پوشش بارنده
۵۰	پیوست ز (الزامی) آزمون چکش (ضربه) آب
۵۱	پیوست ژ (الزامی) آزمون‌های پاسخ حرارتی
۵۵	پیوست س (الزامی) آزمون‌های مقاومت حرارت
۵۶	پیوست ش (الزامی) آزمون ارتعاشی
۵۸	پیوست ص (الزامی) آزمون ضربه
۵۹	پیوست ض (الزامی) آزمون مقاومت به دمای پایین
۶۰	پیوست ط (آگاهی دهنده) نکاتی درباره آزمون استحکام برای عناصر رابط‌های ذوب شونده

پیوست ظ (آگاهی دهنده) تغییرات اعمال شده در استاندارد منبع و ماخذ
کتابنامه

۶۱

۶۵

پیش‌گفتار

استاندارد «سامانه‌های ثابت اطفاء آتش- اجزای شبکه بارنده خودکار و سامانه افشانه آب- قسمت ۱: بارنده‌ها» که پیش‌نویس آن در کمیسیون‌های مربوط تهیه و تدوین شده است، در یک هزار و پانصد و پنجاه و یکمین اجلاس کمیته ملی استاندارد مکانیک و فلزشناسی مورخ ۱۳۹۶/۰۸/۰۸ تصویب شد. اینک این استاندارد به استناد بند یک ماده ۳ قانون اصلاح قوانین و مقررات مؤسسه استاندارد و تحقیقات صنعتی ایران، مصوب بهمن ماه ۱۳۷۱، به عنوان استاندارد ملی ایران منتشر می‌شود.

استانداردهای ملی ایران بر اساس استاندارد ملی ایران شماره ۵ (استانداردهای ملی ایران- ساختار و شیوه نگارش) تدوین می‌شوند. برای حفظ همگامی و هماهنگی با تحولات و پیشرفت‌های ملی و جهانی در زمینه صنایع، علوم و خدمات، استانداردهای ملی ایران در صورت لزوم تجدیدنظر خواهند شد و هر پیشنهادی که برای اصلاح و تکمیل این استانداردها ارائه شود، هنگام تجدیدنظر در کمیسیون‌های مربوط مورد توجه قرار خواهد گرفت. بنابراین، باید همواره از آخرین تجدیدنظر استانداردهای ملی ایران استفاده کرد. منبع و مأخذی که برای تهیه و تدوین این استاندارد مورد استفاده قرار گرفته به شرح زیر است:

BS EN 12259-1:1999+Amd1: 2001+Cor1: 2002+Amd2: 2004+Amd3:2006, Fixed firefighting systems – Components for sprinkler and water spray systems- Part 1: Sprinklers

مقدمه

این استاندارد یک قسمت از مجموعه استانداردهای ملی ایران به شماره ۲۲۲۵۳ است.
این استاندارد دارای یک عنوان عمومی، سامانه‌های ثابت اطفاء آتش- اجزای شبکه بارنده خودکار و سامانه افشانه آب، می‌باشد و به صورت زیر تقسیم‌بندی می‌گردد:

- Part 2: Wet alarm valve assemblies
- Part 3: Dry alarm valve assemblies
- Part 4: Water motor alarms
- Part 5: Water flow detectors
- Part 6: Pipe couplings
- Part 7: Pipe hangers
- Part 8: Pressure switches
- Part 9: Deluge alarm valve assemblies
- Part 10: Multiple controls
- Part 11: Medium and high velocity water sprayers
- Part 12: Sprinkler pump sets

سامانه‌های ثابت اطفاء آتش - اجزای شبکه بارنده خودکار و سامانه افشانه آب - قسمت ۱: بارنده‌ها

۱ هدف و دامنه کاربرد

هدف از تدوین این استاندارد، تعیین الزامات ساخت و عملکرد بارنده‌هایی است که بر اساس تغییر حالت یک جزء و یا ترکیب یک حباب شیشه‌ای، تحت تاثیر حرارت عمل می‌کند و در شبکه‌های بارنده خودکار مطابق با استاندارد^۱ EN 12845، «شبکه‌های بارنده خودکار - طراحی و نصب»، استفاده می‌شوند. در این استاندارد روش‌های آزمون و یک جدول آزمون پیشنهادی برای آزمون تایید نوع نیز ارائه شده است. یادآوری - تمام داده‌های فشار در این استاندارد به عنوان فشار نسبی و بر حسب بار داده شده است.

۲ مراجع الزامی

در مراجع زیر ضوابطی وجود دارد که در متن این استاندارد به صورت الزامی به آن‌ها ارجاع داده شده است. بدین ترتیب، آن ضوابط جزئی از این استاندارد محسوب می‌شوند. در صورتی که به مرجعی با ذکر تاریخ انتشار ارجاع داده شده باشد، اصلاحیه‌ها و تجدیدنظرهای بعدی آن برای این استاندارد الزام‌آور نیست. در مورد مرجعی که بدون ذکر تاریخ انتشار به آن‌ها ارجاع داده شده است، همواره آخرین تجدیدنظر و اصلاحیه‌های بعدی برای این استاندارد الزام‌آور است. استفاده از مراجع زیر برای کاربرد این استاندارد الزامی است:

2-1 ISO 7-1, Pipe threads where pressure-tight joints are made on the threads — Part 1: Dimensions, tolerances and designation

یادآوری - استاندارد ملی ایران شماره ۱-۱۴۸۴۲: سال ۱۳۹۳، رزوه‌های لوله -اتصالات فشاری رزوه‌ای - قسمت ۱- ابعاد، رواداری‌ها و شناسه گذاری با استفاده از استاندارد ISO 7-1:1994+Cor1:2007 تدوین شده است.

2-2 ISO 49, Malleable cast iron fittings threaded to ISO 7-1

یادآوری - استاندارد ملی ایران شماره ۱۷۲۹۱: سال ۱۳۹۲، اتصالات چدن چکش‌خوار با رزوه‌هایی مطابق استاندارد ISO 7-1 با استفاده از استاندارد ISO 49:1994+Amd1:1997 تدوین شده است.

2-3 ISO 65, Carbon steel tubes suitable for screwing in accordance with ISO 7-1

یادآوری - استاندارد ملی ایران شماره ۴۲۳: سال ۱۳۸۶، لوله‌های فولاد کربنی مناسب برای دنده پیچ کردن مطابق ISO 7-1 با استفاده از استاندارد ISO 65:1981 تدوین شده است.

2-4 EN 60751, Industrial platinum resistance thermometer sensors (IEC 60751:1983+A1:1986)

۱- در خصوص طراحی و نصب شبکه‌های بارنده خودکار می‌توان به NFPA 13 نیز مراجعه نمود.

یادآوری- استاندارد ملی ایران شماره ۶۹۶۶: سال ۱۳۸۲، حسگرهای دماسنج مقاومتی پلاتینی برای مصارف صنعتی با استفاده از استاندارد EN 60751:1995 تدوین شده است.

2-5 UL/ANSI 2351: 2004 including revisions through June 3, 2014. Standard for Spray Nozzles for Fire-Protection Service

۳ اصطلاحات و تعاریف

در این استاندارد، اصطلاحات و تعاریف زیر به کار می‌رود:

۱-۳

ضریب هدایت

conductivity factor

C

میزان هدایت حرارتی بین جزء حساس به حرارت بارنده و اتصال پرشده از آب که بر حسب جذر متر بر ثانیه، $(m/s)^{1/2}$ بیان شده است.

۲-۳

شاخص زمان پاسخ

response time index

RTI

میزان حساسیت حرارتی بارنده‌ها که بر حسب جذر متر در ثانیه، $(ms)^{1/2}$ بیان شده است.

۳-۳

بارنده خودکار

automatic sprinkler

نازلی دارای مجموعه‌ای از قطعات آب‌بند حساس به حرارت که برای تخلیه آب به منظور مهار آتش باز می‌شود.

۴-۳

بارنده با الگوی سقفی

ceiling (or flush) pattern sprinkler

بارنده‌های پایین زنی که بخشی از اتصالات آن در بالا، اما جزء حساس به حرارت آن در زیر سطح پایینی سقف نصب می‌گردد.

۵-۳

بارنده پوشش‌دار

coated sprinkler

بارنده‌هایی که پوششی به جز رنگ‌های تزئینی و یا رنگ رویه جهت کاهش اثرات محیط خورنده، دارند.

۶-۳

بارنده مخفی

concealed sprinkler

بارنده‌های تورفته، مجهز به یک صفحه روکش که در زمان مواجهه با حرارت رها می‌شود.

۷-۳

بارنده با الگوی متعارف

conventional pattern sprinkler

بارنده‌ای که با الگوی کروی پاشش، آب را تخلیه می‌کند.

۸-۳

حد پایینی رواداری طراحی

design lower tolerance limit

DLTL

کمترین حد پایینی رواداری حباب شیشه‌ای که توسط تامین کننده حباب شیشه‌ای مشخص و تضمین شده است را حد پایینی رواداری طراحی گویند.

۹-۳

حد بالایی رواداری طراحی

design upper tolerance limit

DUTL

بیشترین حد بالایی رواداری حباب شیشه‌ای که توسط تامین کننده حباب شیشه‌ای مشخص و تضمین شده است را حد بالایی رواداری طراحی گویند.

۱۰-۳

بارنده پایین‌زن خشک

dry pendent sprinkler

بارنده‌ای متصل به یک لوله خشک رو به پایین که به وسیله یک شیر در ابتدای لوله، خشک و بسته نگه داشته می‌شود.

۱۱-۳

بارنده بالازن خشک

dry upright sprinkler

بارنده‌ای متصل به یک لوله خشک رو به بالا که به وسیله یک شیر در ابتدای لوله، خشک و بسته نگه داشته می‌شود.

۱۲-۳

بارنده با الگوی افشانه‌ای تخت

flat spray pattern sprinkler

بارنده‌ای مشابه بارنده با الگوی افشانه‌ای بوده اما الگوی تخلیه آب آن با نسبتی از تخلیه جهت دهی شده در بالای سطح منحرف کننده می‌باشد.

۱۳-۳

بارنده با رابط ذوب شونده

fusible link sprinkler

بارنده‌ای که با ذوب شدن رابط مربوطه باز می‌شود.

۱۴-۳

بارنده با حباب شیشه‌ای

glass bulb sprinkler

بارنده‌ای که با ترکیدن حباب شیشه‌ای حاوی مایع، باز می‌شود.

۱۵-۳

میانگین بار کاری طراحی

mean design service load

بالاترین میانگین بار کاری که از سوی تامین‌کننده بارنده، برای هر دسته ۱۰ تایی یا بیشتر از بارنده‌ها، مشخص و تضمین گردیده است.

۱۶-۳

میانگین استحکام طراحی

mean design strength

پایین‌ترین میانگین استحکام حباب که از سوی تامین کننده حباب شیشه‌ای، برای هر دسته ۵۵ تایی یا بیشتر از حباب‌ها، مشخص و تضمین گردیده است.

۱۷-۳

میله نگهدارنده

pintle

میله فلزی که از صفحه منحرف کننده جریان امتداد یافته است.

۱۸-۳

بارنده افقی

horizontal sprinkler

بارنده‌ای که در آن نازل، آب را به صورت افقی هدایت می کند.

۱۹-۳

حد پایین رواداری

lower tolerance limit

LTL

کمترین استحکام حباب شیشه‌ای که از طریق آزمون و تحلیل آماری یک گروه ۵۵ تایی و یا بیشتر حباب، تعیین می‌شود.

۲۰-۳

بارنده پایین‌زن

pendent sprinkler

بارنده‌ای که در آن نازل، آب را مستقیماً به پایین می‌پاشد.

۲۱-۳

بارنده تورفته

recessed sprinkler

بارنده‌ای که تمام یا بخشی از جزء حرارتی آن بالای سطح سقف تعبیه شده است.

۲۲-۳

بارنده با الگوی دیواری

sidewall pattern sprinkler

بارنده‌ای که الگوی پاشش آب آن به صورت نیمه سهموی و رو به بیرون است.

۲۳-۳

بارنده با الگوی افشانه‌ای

spray pattern sprinkler

بارنده‌ای که الگوی پاشش آب آن به صورت سهموی و رو به پایین است.

۲۴-۳

تامین کننده

supplier

شرکتی که مسئول طراحی، ساخت و تضمین کیفیت محصول است.

۲۵-۳

حد بالای رواداری

upper tolerance limit

UTL

بیشترین بار کاری که از طریق آزمون و تحلیل آماری یک گروه ۲۰ تایی و یا بیشتر بارنده، تعیین می‌شود.

۲۶-۳

بارنده بالازن

upright sprinkler

بارنده‌ای که نازل آن، آب را رو به بالا هدایت می‌کند.

۲۷-۳

بازوی بارنده (یوک)

sprinkler yoke (arms)

قسمتی از بارنده که جزء حرارتی را تحت فشار، در تماس با درپوش نگه می‌دارد.

۴ ساختار و عملکرد

۱-۴ مونتاژ محصول

بارنده‌ها فقط باید به نحوی مونتاژ شوند که تنظیم و یا باز و بسته کردن اجزای آن منجر به خرابی یکی از اجزای ساختار شود.

۲-۴ ابعاد

۱-۲-۴ ابعاد نامی اوریفیس بارنده و اندازه رزوه متناظر با آن، به جز در بارنده‌های خشک و سقفی، باید جهت استفاده با رزوه‌ی لوله که در جدول ۱ آمده است، مناسب باشد. ممکن است بارنده خشک و سقفی رزوه‌های بزرگتری داشته باشند. اندازه نامی رزوه باید مطابق با اتصالات رزوه‌ای استاندارد ملی شماره ۱-۱۴۸۴۲ باشد.

۲-۲-۴ باید امکان عبور کره‌ای با قطر $8_0^{+0.01}$ mm از داخل هر یک از مجاری آب بارنده وجود داشته باشد.

۳-۲-۴ بارنده‌ای که قطر نامی اوریفیس آن 20 mm و اندازه نامی رزوه آن 0,5 in باشد به‌طور عادی (که معمولاً جهت مقاصد نوسازی و ارتقای سیستم‌های قدیمی^۱ از آن استفاده می‌شود) باید مجهز به میله نگهدارنده‌ای با طول (10 ± 2) mm و قطر (5 ± 2) mm باشد و به‌طور دائم و به منظور شناسایی، به منحرف کننده جریان متصل شده باشد.

جدول ۱- ابعاد اوریفیس و رزوه

اندازه رزوه نامی لوله Inch	قطر نامی اوریفیس mm
$\frac{3}{8}$	10
$\frac{1}{2}$	15 و 20
$\frac{3}{4}$	20

۳-۴ دمای کاری نامی

۱-۳-۴ دمای کاری نامی بارنده‌های حباب شیشه‌ای در جدول ۲، ستون ۱ آورده شده است.

۲-۳-۴ محدوده دمای کاری نامی بارنده‌های با رابط ذوب شونده در جدول ۲، ستون ۳ آورده شده است.

۳-۳-۴ بارنده حباب شیشه‌ای، و بارنده با رابط ذوب شونده آبکاری نشده و بدون پوشش باید مطابق با دمای کاری نامی در جدول ۲، ستون‌های ۲ یا ۴، هر کدام مناسب است، کدگذاری رنگی شوند.

جدول ۲- دمای کاری نامی و کدهای رنگی

بارنده‌های با رابط ذوب شونده		بارنده‌های حباب شیشه‌ای	
ستون ۴ کد رنگی بازو	ستون ۳ دمای کاری نامی بر حسب °C	ستون ۲ کد رنگی مایع	ستون ۱ دمای کاری نامی بر حسب °C
بدون رنگ	57 تا 77	نارنجی	57
سفید	80 تا 107	قرمز	68
آبی	121 تا 149	زرد	79
قرمز	163 تا 191	سبز	93
سبز	204 تا 246	سبز	100
نارنجی	260 تا 302	آبی	121
سیاه	320 تا 343	آبی	141
		بنفش	163
		بنفش	182
		سیاه	204
		سیاه	227
		سیاه	260
		سیاه	286
		سیاه	343

۴-۴ دماهای کاری

حین آزمون مطابق با پیوست ب، بارنده‌ها باید در بازه‌ی دمایی زیر عمل کنند:

$$[t \pm (0,035 t + 0.62)]^{\circ}\text{C}$$

که در اینجا t برابر با دمای کاری نامی است.

۴-۵ توزیع و جریان آب

۴-۵-۱ ضریب K

ضریب K بارنده‌ها مطابق پیوست پ باید در محدوده داده شده در جدول ۳ باشد.

جدول ۳ - ضریب K

ضریب K بر حسب $\text{l.min}^{-1}.\text{bar}^{-1/2}$		قطر نامی اوریفیس بر حسب mm
بارنده‌های غیر خشک	بارنده‌های خشک	
57±3	57±5	10
80±4	80±6	15
115±6	115±9	20

۲-۵-۴ توزیع آب

۱-۲-۵-۴ بارنده‌ها با الگوی متعارف، افشانه‌ای، افشانه‌ای تخت و خشک

حین آزمون بارنده مطابق با بند ت-۱، با توجه به پارامترهای داده شده در ستون‌های ۲، ۳ و ۴ از جدول ۴، تعداد ظروفی که در آن مقدار آب متناظر کمتر از 50% محتویات آب تعیین شده در ستون ۵ از جدول ۴ است نباید بیشتر از حد پیشینه در ستون ۶ از جدول ۴ باشد.

جدول ۴- پارامترهای توزیع آب

ستون ۱	ستون ۲	ستون ۳	ستون ۴	ستون ۵	ستون ۶
قطر نامی اوریفیس بر حساب mm	نرخ جریان هر بارنده بر حسب l/min	مساحت اندازه گیری بر حسب m ²	فواصل بارنده بر حسب m	پوشش آب بر حساب mm/min	بیشترین تعداد ظرف با حجم کمتری از آب
10	50,6	20,25	4,5	2,5	8
15	61,3	12,25	3,5	5,0	5
15	135,0	9,00	3	15	4
20	90,0	9,00	3	10	4
20	187,5	6,25	2,5	30,0	3

۲-۲-۵-۴ بارنده با الگوی دیواری

زمانی که بارنده‌ها مطابق بند ت-۲ آزمون می‌شوند، نباید بیش از 10% ظروف، حاوی آب متناظر با پوشش آب با چگالی پاشش 1,125 mm/min باشند و دیوارهای مقابل و مجاور باید تا سطح 1 m زیر منحرف کننده جریان بارنده مرطوب شوند.

۳-۲-۵-۴ تخلیه آب زیر منحرف کننده جریان

مطابق با آزمون بند ت-۳، نسبت آب تخلیه شده زیر منحرف کننده جریان باید در محدوده مناسب داده شده در جدول ۵ باشد.

جدول ۵- تخلیه آب از منحرف کننده جریان به سمت پایین

نسبت آب تخلیه شده زیر منحرف کننده جریان	نوع بارنده
60% الی 40%	بارنده با الگوی متعارف
100% الی 80%	بارنده با الگوی افشانه‌ای
100% الی 85%	بارنده با الگوی افشانه‌ای تخت

۶-۴ عملکرد

۴-۶-۱ در هنگام انجام آزمون مطابق با بند ۱-۱، بارنده باید باز شده و تا 5 s پس از جدا شدن جزء حرارتی باید به طور رضایت بخش کار کند. تمامی قطعات جدا شده باید بیشینه ظرف مدت 60 s پس از جدا شدن جزء حرارتی، از مسیر خارج شوند. بعد از انجام آزمون ۱-۱، بارنده باید الزامات زیربندهای ۴-۱-۵ و ۴-۵-۲ را برآورده کند.

۴-۶-۲ پس از انجام آزمون مطابق با بند ۲-۲، منحرف کننده جریان و اجزای نگه دارنده‌ی آن باید الزامات زیربند ۴-۵-۲ را برآورده کند.

یادآوری- در اکثر مثال‌ها بازرسی چشمی تجهیزات برای حصول اطمینان از برآورده شدن الزامات زیربند ۴-۵-۲ کافی است.

۷-۴ استحکام بدنه بارنده و منحرف کننده جریان

۴-۷-۱ به هنگام اعمال باری دو برابر بار کاری میانگین مطابق با آزمون بند ج-۱، بدنه بارنده نباید افزایش طول دائمی بیش از 0,2% بین اجزای نگه دارنده داشته باشد.

۴-۷-۲ طبق آزمون بند ج-۲ منحرف کننده جریان بارنده و اجزای تکیه‌گاهی آن باید در مقابل نیروی اعمال شده به مقدار 70 N بدون تغییر شکل دائمی مقاومت کند.

۸-۴ استحکام اجزای جدا شونده

۴-۸-۱ بارنده‌های حباب شیشه‌ای

در صورت انجام آزمون و ارزیابی مطابق با بند ج-۱ بارنده حباب شیشه‌ای باید:

الف- میانگین استحکام طراحی حباب شیشه‌ای کمینه شش برابر میانگین بار کاری طراحی باشد؛

ب- استحکام میانگین حباب کمتر از استحکام میانگین طراحی حباب نباشد؛

پ- میانگین بار کاری از میانگین بار کاری طراحی بیشتر نباشد؛

ت- حد پایینی رواداری طراحی در منحنی توزیع کمینه دو برابر حد بالایی رواداری طراحی در منحنی توزیع بار کاری طراحی باشد؛

ث- حد بالایی رواداری حباب شیشه‌ای کمتر یا مساوی حد بالایی رواداری طراحی باشد؛

ج- حد پایینی رواداری حباب شیشه‌ای بیشتر یا مساوی حد پایینی رواداری طراحی باشد. به شکل ۱ مراجعه شود.

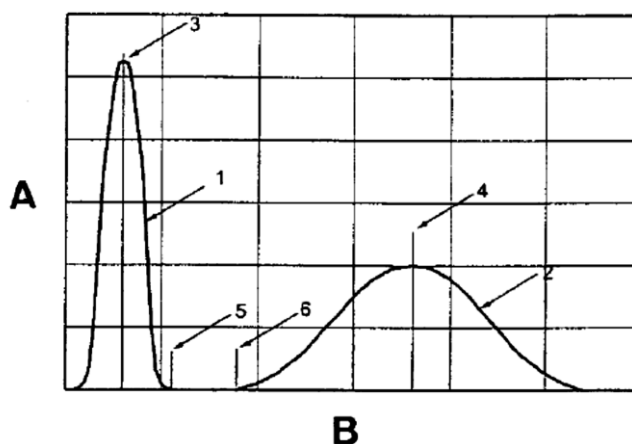
۴-۸-۲ بارنده با رابط ذوب شونده

باید مشخص شود که :

- جزء حرارتی باری ۱۵ برابر بار بیشینه طراحی را به مدت 100 h ، بدون شکست در آزمون تحمل کند.
- زمان تخمین زده شده جهت شکست در آزمون جزء حرارتی زیر بار طراحی با آزمون بند چ-۲ کمتر از 876600 h نباشد.

۹-۴ مقاومت نشتی

مطابق با پیوست ح بارنده نباید هرگونه اثری از شکست آزمون را در زیر آزمون فشار هیدرولیکی از خود بروز دهد.



راهنما:

- A تعداد نمونه ها
- B استحکام (N)
- 1 منحنی توزیع بارگذاری عملی
- 2 منحنی توزیع استحکام حباب شیشه ای
- 3 بار کاری میانگین
- 4 استحکام میانگین حباب شیشه ای
- 5 حد بالایی رواداری (UTL)
- 6 حد پایینی رواداری (LTL)

شکل ۱- نمودار بارگذاری عملی طراحی و منحنی توزیع استحکام حباب

۱۰-۴ مواجهه با حرارت

۱-۱۰-۴ بارنده‌های بدون پوشش

مطابق آزمون بند خ-۱ بارنده‌ها نباید حین دوره مواجهه عمل کنند. بعد از دوره مواجهه باید چهار بارنده مطابق با آزمون بند ث-۳ آزمون شوند؛ بارنده‌ها باید طوری عمل کنند که مسیر آب باز شود. هرگونه موانع خروج باید نادیده گرفته شود. چهار بارنده باید مطابق با پیوست ح آزمون شوند و مطابق با زیربند ۹-۴ باشند. چهار بارنده نیز باید طبق پیوست ب آزمون شده و مطابق با زیربند ۴-۴ باشند.

۲-۱۰-۴ بارنده‌های پوشش‌دار

نوع بدون پوشش هر بارنده پوشش‌دار باید مطابق زیربند ۴-۱۰-۱ باشد. به هنگام آزمون بارنده‌های مذکور مطابق با بند خ-۲، پوشش نباید هیچ نشانه‌ی قابل رویتی از آسیب نشان دهد.

۳-۱۰-۴ بارنده‌های حباب شیشه‌ای

به هنگام آزمون بارنده‌ها مطابق با بند خ-۳ نباید آسیبی به حباب شیشه‌ای وارد شود.

۱۱-۴ شوک حرارتی

به هنگام آزمون بارنده حباب شیشه‌ای مطابق با پیوست ۵، باید شرایط زیر برآورده شود:

حباب شیشه‌ای باید در مواجهه با سرما به گونه‌ای شکسته شود که:

مسیر آب باز باشد و یا سالم باقی بماند. بعد از غوطه‌وری و در مواجهه با عملیات آزمون بند ث-۳ به گونه‌ای عمل کند که مسیر آب باز باشد، هرگونه موانع خروج باید نادیده گرفته شود.

۱۲-۴ خوردگی

۱-۱۲-۴ خوردگی ناشی از تنش

بارنده باید مطابق توضیحات بند ذ-۱ تحت آزمون خوردگی ناشی از تنش قرار گیرند. بارنده‌هایی که در آنها ترک، تورق و یا هرگونه شکست در اجزا عملکردی مشاهده شود نباید هیچ گونه اثری از نشستی در آزمون مقاومت نشستی مطابق بند ذ-۱ نشان دهند.

در صورت مشاهده موارد فوق، حین انجام آزمون عملکرد مطابق با بند ث-۱، بارنده باید طوری عمل کند که مسیر آب باز باشد و هرگونه موانع خروج باید نادیده گرفته شود.

آن دسته از بارنده‌هایی که شواهدی از ترک، تورق و یا شکست اجزای غیرعملکردی را بروز داده‌اند، حین آزمون جریان که در بند ذ-۱ توصیف شده است، نباید به طور آشکار جدایش اجزای متصل شده دائمی را نشان دهند.

۲-۱۲-۴ خوردگی در اثر دی اکسید سولفور

بارنده‌ها باید مورد آزمون خوردگی با دی اکسید سولفور مطابق با بند ذ-۲ قرار گیرند، سپس طی آزمون عملکردی مطابق با بند ث-۳ باید بارنده‌ها طوری عمل کنند که مسیر آب باز باشد و هرگونه موانع خروج باید نادیده گرفته شود.

۳-۱۲-۴ خوردگی در اثر مه‌نمک

مطابق با بند ذ-۳ بارنده‌ها باید مورد آزمون خوردگی در اثر مه‌نمک قرار گیرند سپس با انجام آزمون عملکردی مطابق با بند ث-۳ بارنده باید به شیوه‌ای عمل کند که مسیر آب باز باشد و هرگونه موانع خروج باید نادیده گرفته شود.

۴-۱۲-۴ مواجهه با هوای مرطوب

مطابق آزمون بند ذ-۴ بارنده‌ها باید با هوای مرطوب مواجه شوند، سپس طی یک آزمون عملکردی مطابق با بند ث-۳ بارنده باید به گونه‌ای عمل کند که مسیر آب باز باشد و هرگونه موانع خروج باید نادیده گرفته شود.

۴-۱۳-۴ یکپارچگی پوشش بارنده

۴-۱۳-۴ ماده فرار در مواد پوششی مومی و قیری

موم و قیری که جهت پوشش بارنده‌ها استفاده می‌شوند نباید حاوی ماده فرار به مقداری باشند که منجر به کاهش بیش از ۵٪ جرم نمونه اصلی پس از آزمون مطابق بند ر-۱ شود.

۴-۱۳-۲ مقاومت پوشش به دمای پایین

هر پوشش (موم، قیر، رنگ یا فلز) در بارنده‌ها نباید حین آزمون بند ر-۲ دچار ترک یا تورق شود.

۴-۱۴ ضربه قوچ^۱

مطابق با پیوست ز بارنده‌ها نباید در مواجهه با تغییرات فشار دچار نشتی شوند. سپس در حین انجام آزمون عملکردی مطابق با بند ث-۳ بارنده باید به نحوی عمل کند که مسیر آب باز باشد و هرگونه موانع خروج باید نادیده گرفته شود.

۴-۱۵ پاسخ حرارتی

بارنده‌ها باید با الزامات زیر سازگاری داشته باشند:

الف- برای نازل‌های با پاسخ سریع^۲ (QR)

ب- برای نازل‌های با پاسخ استاندارد^۳

در شرایط آزمون مطابق پیوست ژ هیچ‌گونه پوششی نباید روی قسمت‌هایی از بارنده باقی بماند که بتواند عملکرد و یا توزیع آب را در زمان کار بارنده تحت تاثیر قرار دهد.

یادآوری- این زیربند و پیوست ژ این استاندارد، از استاندارد UL/ANSI 2351:2004 اخذ گردیده است.

1- Water hammer
2- Quick response
3- Standard response

۱۶-۴ مقاومت در برابر حرارت

حین آزمون مطابق با پیوست س، بدنه بارنده، منحرف کننده جریان و اجزای نگه‌دارنده آن‌ها نباید تغییر شکل و یا شکست قابل توجهی داشته باشد.

۱۷-۴ مقاومت در برابر ارتعاش

بعد از انجام آزمون ارتعاش مطابق پیوست ش، بارنده نباید هیچ گونه نشانه قابل مشاهده‌ای از آسیب نشان دهد و باید مطابق با زیربندهای ۴-۸ و ۴-۹ باشد و کارکرد رضایت بخشی مطابق آزمون‌های بند ۳-۳ داشته و هرگونه موانع خروج باید نادیده گرفته شود.

۱۸-۴ مقاومت در برابر ضربه

بعد از انجام آزمون مطابق پیوست ص، بارنده باید مطابق با زیربند ۴-۹ بوده و عملکرد رضایت بخشی حین آزمون بند ۳-۳ داشته باشد.

۱۹-۴ مقاومت در برابر دمای پایین

مطابق با پیوست ض، بارنده نباید قبل از آزمون عملکردی، عمل کند. بعد از آزمون، بارنده نباید هرگونه نشانه قابل مشاهده‌ای از آسیب نشان دهد. مطابق آزمون‌ها، در صورت انجام آزمون عملکردی مطابق با بند ۳-۳ بارنده باید طوری که مسیر آب کاملاً باز باشد عمل کند و هرگونه موانع خروج باید نادیده گرفته شود.

۵ نشانه‌گذاری

۱-۵ کلیات

بارنده‌ها باید مطابق موارد زیر نشانه‌گذاری شوند:

الف- نام و علامت تجاری تولید کننده؛

ب- شماره مدل، طرح کاتالوگ (کد تجاری) یا نشان معادل؛

پ- کارخانه تولیدکننده، اگر محصول در دو یا تعداد بیشتری کارخانه تولید شود؛

ت- حروفی که نشان دهنده نوع بارنده و نوع نصب آن مطابق با جدول ۶ باشد؛

ث- دمای کاری نامی که باید، یا حک شود، یا مهر شود یا به صورت ریخته‌گری و یا رنگ کدگذاری شود به طوری که دمای کاری نامی حتی در عمل کردن بارنده نیز قابل تشخیص باشد.^۱

۱ در کشورهایی که کدگذاری رنگی در بازوهای بارنده‌ی حباب شیشه‌ای رایج است، باید کدهای رنگی داده شده در جدول ۲ برای بارنده‌های ذوب شونده استفاده شود.

یادآوری ۱- علاوه بر هر گونه کدگذاری رنگی جهت نمایش دمای کاری نامی (به زیربند ۴-۳ و جدول ۲ مراجعه شود)، بهتر است دمای کاری نامی مهر شود و یا به صورت ریخته‌گری بر روی رابط ذوب شونده بارنده ثبت (حک) شود.

ج - سال تولید (ساخت).

یادآوری ۲- سال تولید بهتر است به صورت کامل نمایش داده شود، مثلاً «۲۰۰۰»، یا به صورت خلاصه، «۰۰»، می تواند شامل ۳ ماه آخر منتهی به زمان تولید و ۶ ماه اول سال جاری باشد.

جدول ۶- حروف نشانه گذاری از انواع بارنده‌ها و محل نصب

نوع بارنده و موقعیت بارگذاری	نشانه گذاری ^۱ نوع	نشانه گذاری موقعیت بارگذاری
	CC	بارنده مخفی
	C	بارنده با الگوی متعارف
	D	بارنده با الگوی خشک
	F	بارنده با الگوی افشانه‌ای تخت
	L	بارنده با الگوی سقفی
	R	بارنده تورفته
	W	بارنده با الگوی دیواری
	S	بارنده با الگوی افشانه‌ای
H		بارنده افقی
P		بارنده پایین‌زن
U		بارنده بالازن

^۱ نشانه گذاری نوع باید بر نشانه گذاری نوع نصب مقدم باشد.

۲-۵ بارنده‌های دیواری

۱-۲-۵ کلیات

منحرف‌کننده‌های جریان بارنده‌های دیواری باید با نشانه‌ای مشخص از جهت مورد نظر خودشان و بسته به جهت جریان، نشانه گذاری شوند. در صورت استفاده از پیکان، باید با جهت جریان یکسان باشد.

۲-۲-۵ بارنده‌های دیواری افقی

بارنده‌های دیواری افقی باید واژه "top" (بالا) را در ابتدای منحرف‌کننده جریان جهت تعیین مسیر جریان داشته باشند.

۳-۵ بارنده‌های مخفی

صفحه پوشاننده‌ی بارنده‌ی مخفی باید با جمله «رنگ نشود»^۱ مشخص شده باشد.

۴-۵ محفظه تو رفته قابل تعویض

محفظه تو رفته باید جهت مشخص کردن نوع بارنده‌ای که به همراه آن استفاده می‌شود، نشانه‌گذاری شود، مگر اینکه محفظه عضو غیرقابل تعویض بارنده باشد.

۶ دستورالعمل راهنما

یک دستورالعمل که حاوی روش‌های توصیه شده نصب، استفاده، نگهداری و تعویض است، باید به همراه هر نوع از بارنده در دسترس باشد.

۷ شرایط آزمون

به پیوست الف مراجعه شود.

۸ ارزیابی انطباق

۱-۸ کلیات

یک بارنده و الزامات تأیید آن باید از طریق زیر بیان شوند:

- آزمون اولیه تأیید نوع؛

- کنترل تولید توسط تولید کننده؛

- آزمون ممیزی.

۲-۸ آزمون اولیه تأیید نوع

آزمون اولیه تأیید نوع باید به عنوان اولین کاربرد این استاندارد استفاده شود. آزمون‌هایی که مطابق با ملزومات این استاندارد (محصول مشابه، ویژگی‌ها، روش آزمون، شیوه نمونه برداری و سیستم تأیید صلاحیت و غیره) باشد، می‌تواند مورد توجه قرار بگیرد. بعلاوه آزمون‌های اولیه باید در ابتدای تولید یک نوع محصول یا در آغاز شیوه جدیدی از تولید استفاده شود. (در اینجا ممکن است آزمون اولیه روی ویژگی‌های ذکر شده تاثیر بگذارد).

تمام ویژگی‌های بیان شده در بند ۴ باید تحت آزمون‌های اولیه قرار گیرند.

۳-۸ کنترل محصول تولیدی (FPC)^۱

جهت حصول اطمینان از انطباق جایگاه محصول در بازار با ویژگی‌های کاری بیان شده سازنده باید یک سیستم کنترل محصول را ایجاد کرده و آنرا مکتوب نموده، از آن نگهداری نماید.

1-Factory production control

سیستم کنترل محصول باید شامل فرآیندها، بازرسی‌های متناوب، آزمون‌ها، ارزیابی‌ها و استفاده از نتایج جهت کنترل مواد اولیه، افراد و تجهیزات، فرآیند تولید و محصول باشد و باید جزئیات کافی، جهت تایید ظاهر محصول و حصول اطمینان از قابلیت تشخیص عیوب در اولین مراحل ممکن را داشته باشد.

باید سیستم کنترل کیفیت محصول مطابق با الزامات استاندارد ISO 9001 مطابقت داشته باشد.

کلیه نتایج بازرسی‌ها، آزمون‌ها، ارزیابی‌ها و اقدامات مرتبط با آن‌ها و نیز اقدامات اصلاحی مرتبط پس از بروز عدم انطباق باید ثبت شود.

انجام و ثبت نتایج آزمون‌های محصول در فرآیند کنترل به عهده سازنده است. در صورت درخواست مشتری نتایج ثبت شده باید قابل دسترس باشد.

پیوست الف

(الزامی)

شرایط آزمون

آزمون‌ها را در دمای $(20 \pm 10)^\circ\text{C}$ انجام دهید مگر اینکه به صورت دیگری مشخص شده باشد.

بارنده را قبل از آزمون از لحاظ عیوب چشمی بررسی کنید.

یادآوری - طرح شکل الف-۱ بهتر است برای آزمون تایید نوع استفاده شود.

پیوست ب

(الزامی)

آزمون تعیین دمای کاری بارنده‌های ذوب شونده و حباب شیشه‌ای

یادآوری- به زیربند ۴-۴ مراجعه شود.

ب-۱ دستگاه

ب-۱-۱ وسیله اندازه‌گیری دمای آزمایشگاهی دارای درستی $\pm 0,25\%$ مقادیر نامی می‌باشد، که به عمق 40 mm زیر سطح آب، برای تعیین دمای مایع داخل وان آب و دماهای کاری، کالیبره شده است. جزء حساس به حرارت (مثلاً حباب گرماسنج) را همسطح با مرکز عضو عمل‌کننده بارنده قرار دهید (حباب شیشه‌ای یا رابط ذوب شونده). برای کنترل دما در حمام حرارتی (وان حرارتی) از یک حس‌گر PT100 مطابق با استاندارد EN 60751 یا استاندارد معادل استفاده کنید.

ب-۱-۲ حمام مایع، از آب مقطر برای بارنده‌هایی که دمای کاری نامی آن‌ها کمتر یا معادل $80\text{ }^{\circ}\text{C}$ است. یادآوری- یک نمونه رایج از این حمام در شکل ب-۱ آورده شده است.

ب-۱-۳ حمام مایع حاوی گلیسرین، روغن گیاهی یا روغن مصنوعی (صنعتی) برای بارنده‌هایی با نرخ دمایی بالاتر.

ب-۲ روش اجرایی آزمون

مجموعه‌ای از 30 بارنده حباب شیشه‌ای یا 30 بارنده ذوب شونده را آزمون کنید. بارنده حباب شیشه‌ای یا بارنده ذوب شونده را در یک حمام مایع از دمای $(20 \pm 5)\text{ }^{\circ}\text{C}$ تا دمای متوسط $20_0^{+2}\text{ }^{\circ}\text{C}$ زیر دمای کاری نامی خود گرم کنید. نرخ افزایش دما نباید از $20^{\circ}\text{C}\cdot\text{min}^{-1}$ تجاوز کند. دمای متوسط را برای 10_0^{+1} min ثابت نگه داشته آنگاه دما را با نرخ $(0,5 \pm 0,1)\text{ }^{\circ}\text{C}\cdot\text{min}^{-1}$ تا زمانی که بارنده‌ها عمل کنند و یا تا $2\text{ }^{\circ}\text{C}$ بیشتر از حد بالای کاری افزایش دهید.

دمای کاری نامی را با وسیله اندازه‌گیری دمایی با درستی $\pm 0,25\%$ نرخ دمای نامی، تعیین کنید.

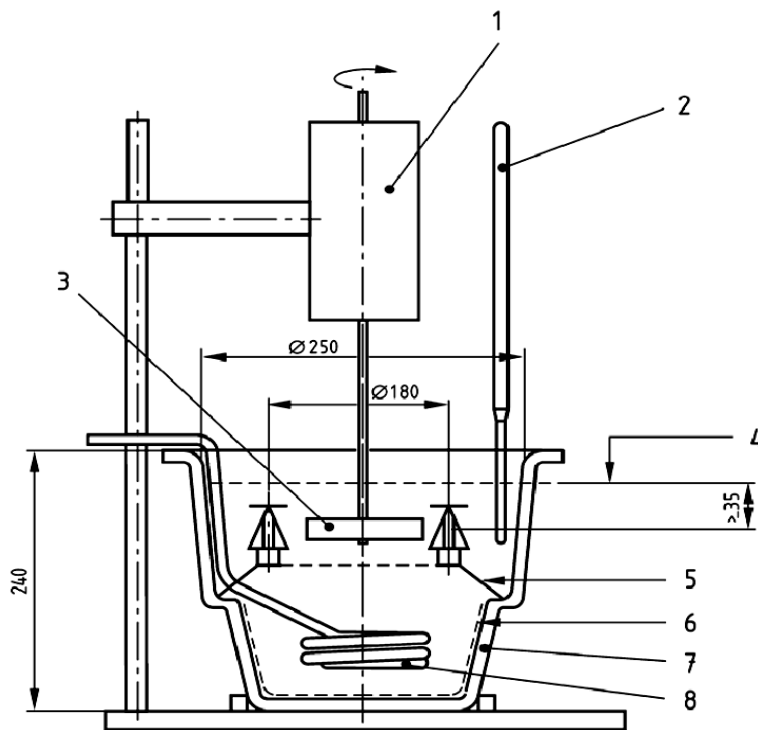
بارنده‌ها باید به صورت عمودی قرار گرفته و کاملاً با مایع تا عمق کمینه 5 mm احاطه شوند. مرکز گرانشی حباب شیشه‌ای، یا رابط ذوب شونده باید کمینه 35 mm زیر سطح مایع و هم راستا با دستگاه حس‌گر حرارت باشد.

یادآوری-۱- انحراف دما در محیط آزمون باید در حدود $0,25\text{ }^{\circ}\text{C}$ باشد.

یادآوری ۲- مکان ترجیحی جهت مرکز گرانشی حباب شیشه‌ای یا رابط ذوب شونده و دستگاه اندازه‌گیری حرارت باید mm (40 ± 5) زیر سطح مایع باشد.

هرگونه شکست حباب شیشه‌ای در دمای توصیه شده باید باعث عملکرد بارنده شود. مواردی از عملکرد بارنده که در مجموع، بار کاری را آزاد نکرده است، آزمون‌های عملکردی اضافه‌ای (مطابق زیربند ۴-۶-۱ و جدول ث-۱ ستون ۲ برای تعداد نمونه‌ها)، بر روی بارنده‌هایی با دمای کاری نامی که این شکست آزمون در آن‌ها به وقوع پیوسته است، را ضروری می‌سازد.

ابعاد برحسب میلی‌متر



راهنما:

- 1 سرعت همزن 150 l/min
- 2 دستگاه اندازه‌گیری دما کالیبره شده برای غوطه‌وری در سطح آزمون
- 3 دوپره 100 mm×20 mm (Double wing)
- 4 سطح مایع
- 5 حلقه نگه‌دارنده 10 یا 15 بارنده
- 6 صفحه سوراخ دار (مش بندی شده)
- 7 ظرف شیشه‌ای رایج (71)
- 8 گرمکن غوطه‌ور
- 9 حباب‌های شیشه‌ای
- 10 حلقه نگه‌دارنده 50 حباب شیشه‌ای

شکل ب-۱- نمونه‌ای از حمام مایع

پیوست پ

(الزامی)

آزمون جریان آب

یادآوری ۱- به زیربند ۴-۵-۱ مراجعه شود.

بارنده را بر روی لوله آب جهت اندازه گیری فشار آب نصب کنید (به شکل پ-۱ مراجعه شود). هوا را از لوله‌های مونتاژ شده به وسیله شیر تخلیه، خارج نمایید. نرخ جریان را به وسیله اندازه‌گیری مستقیم یا به وسیله جمع‌آوری و اندازه‌گیری وزن یا حجم آبی که تخلیه می‌شود، برای فشار آب بین 0,5 bar تا 6,5bar در سر بارنده با گام‌های bar (1±2%) تعیین کنید.

بیشینه خطای مجاز برای وسیله اندازه‌گیری جریان باید $\pm 2\%$ از مقدار اندازه‌گیری شده باشد.

ضریب K را برای هر گام فشار از معادله زیر محاسبه کنید:

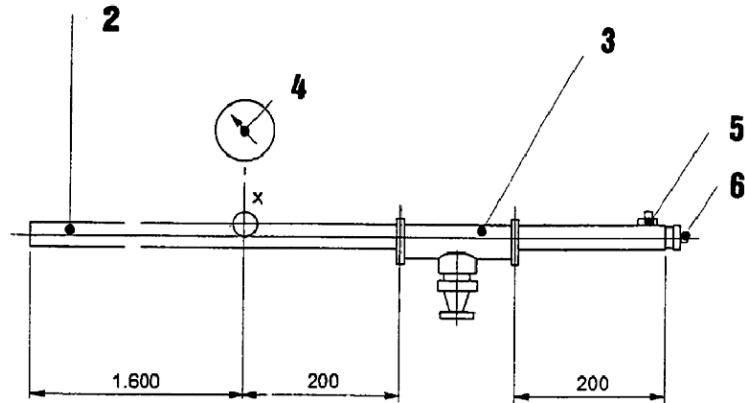
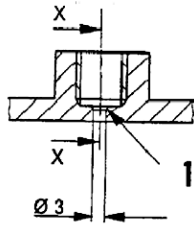
$$K = \frac{Q}{\sqrt{P}}$$

که در آن:

P فشار بر حسب بار (bar) ؛

Q نرخ جریان بر حسب لیتر بر دقیقه (l/min).

یادآوری ۲- در طی مدت انجام آزمون، فشار باید برای اختلاف ارتفاع بین سنج و اوریفیس خروجی بارنده تصحیح شود.



راهنما:

- 1 اوریفیس ماشین کاری شده
- 2 لوله فولادی با قطر نامی داخلی 40 mm، وزن متوسط (به استاندارد ISO 65 مراجعه شود).
- 3 اتصالات 10 mm، 25 mm، 20 mm یا 32 mm (به استاندارد ISO 49 مراجعه شود).
- 4 فشارسنج
- 5 شیر خروج هوا
- 6 درپوش یا سرپوش

یادآوری - درستی‌ها: فشارسنج $\pm 2\%$ ، سنجه وزن $\pm 1\%$

شکل پ-۱- دستگاه آزمون نرخ جریان

پیوست ت

(الزامی)

آزمون توزیع آب

یادآوری- به زیربند ۴-۵-۲ مراجعه شود.

ت-۱ بارنده‌های مرسوم، افشانه‌ای و افشانه‌ای تخت (شامل نمونه‌های خشک)

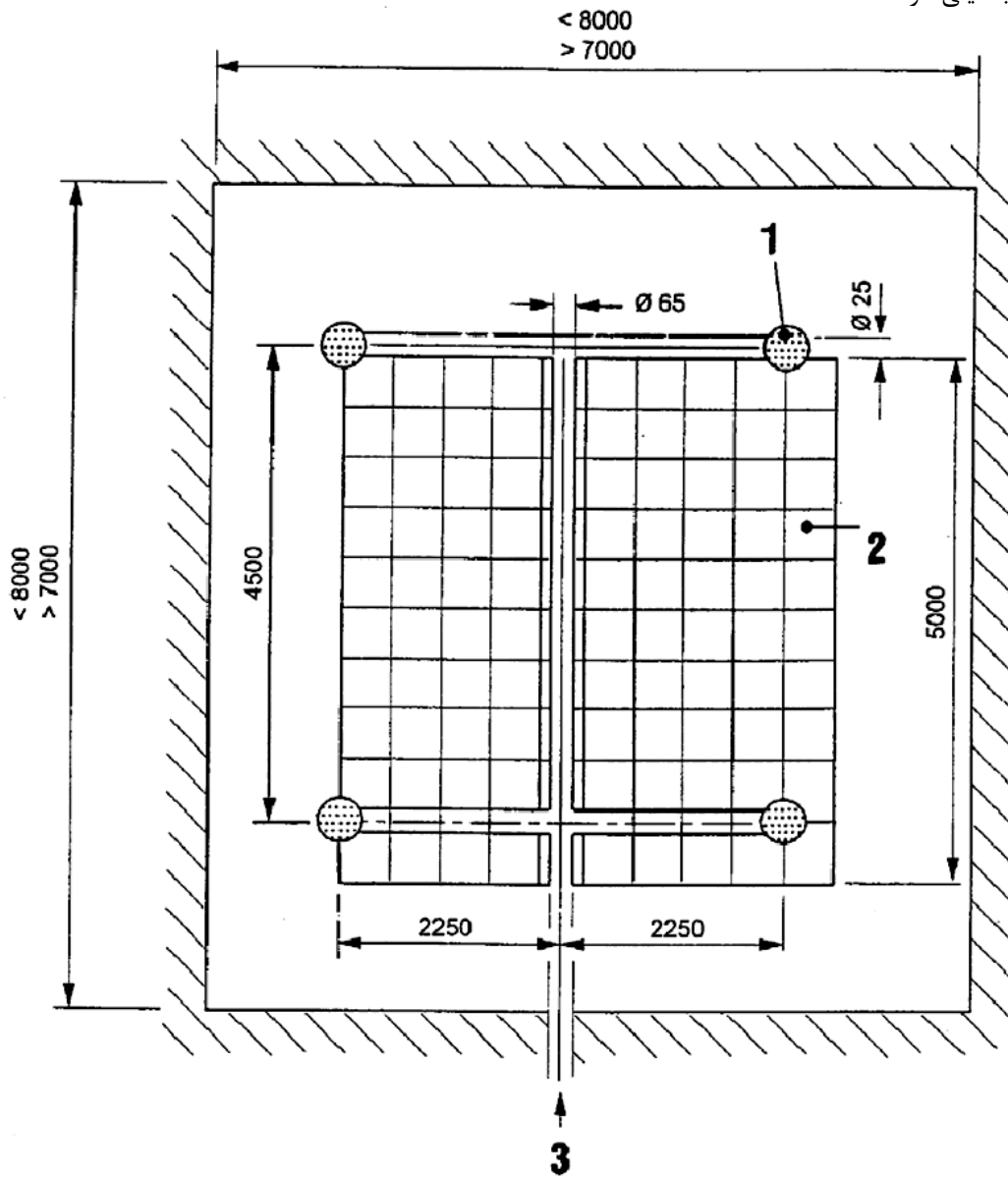
در محفظه آزمون، با ابعادی که مطابق شکل‌های ت-۱ تا ت-۴ می‌باشد، چهار عدد بارنده از یک نوع را به صورت چیدمان مربعی با سیستم لوله‌کشی مناسب برای این منظور نصب کنید. برای چیدمان بارنده‌ها و ظروف اندازه‌گیری و لوله‌کشی از شکل‌های ت-۱ تا ت-۴ استفاده کنید. اطمینان حاصل کنید بازوی بارنده موازی با لوله آب باشد.

بارنده‌های بالازن را با فاصله (50 ± 5) mm و بارنده‌های پایین‌زن را با فاصله (275 ± 5) mm بین سقف و منحرف کننده جریان قرار دهید.

بارنده‌های مدل سقفی، مخفی و تورفته را در سقف کاذب با ابعاد بیشتر از (5×5) m قرار داده و به صورت متقارن در محفظه آزمون بچینید. بارنده‌ها را مستقیماً به سیستم لوله‌کشی افقی به صورت L یا T قرار دهید.

آب را در یک دوره که مدت زمان میانگین اندازه‌گیری مناسب را در هر منطقه نمونه‌گیری تضمین کند، جمع‌آوری کنید. حجم یا وزن آب تراوش شده در محدوده اندازه‌گیری بین چهار بارنده را توسط ظرف‌های اندازه‌گیری مربعی شکل با ابعاد (500 ± 10) mm و با فاصله $(2,7 \pm 0,025)$ m بین سقف و لبه بالایی ظرف قرار گرفته‌اند، اندازه‌گیری یا محاسبه کنید. علاوه بر این بارنده‌های افشانه‌ای تخت را با فاصله $(0,3 \pm 0,025)$ m بین منحرف کننده جریان و لبه بالای ظرف‌های اندازه‌گیری، آزمون کنید. ظرف‌های اندازه‌گیری را در مرکز محفظه، در پایین چهار بارنده مطابق شکل‌های ت-۱ تا ت-۴ قرار دهید.

ابعاد برحسب میلی متر

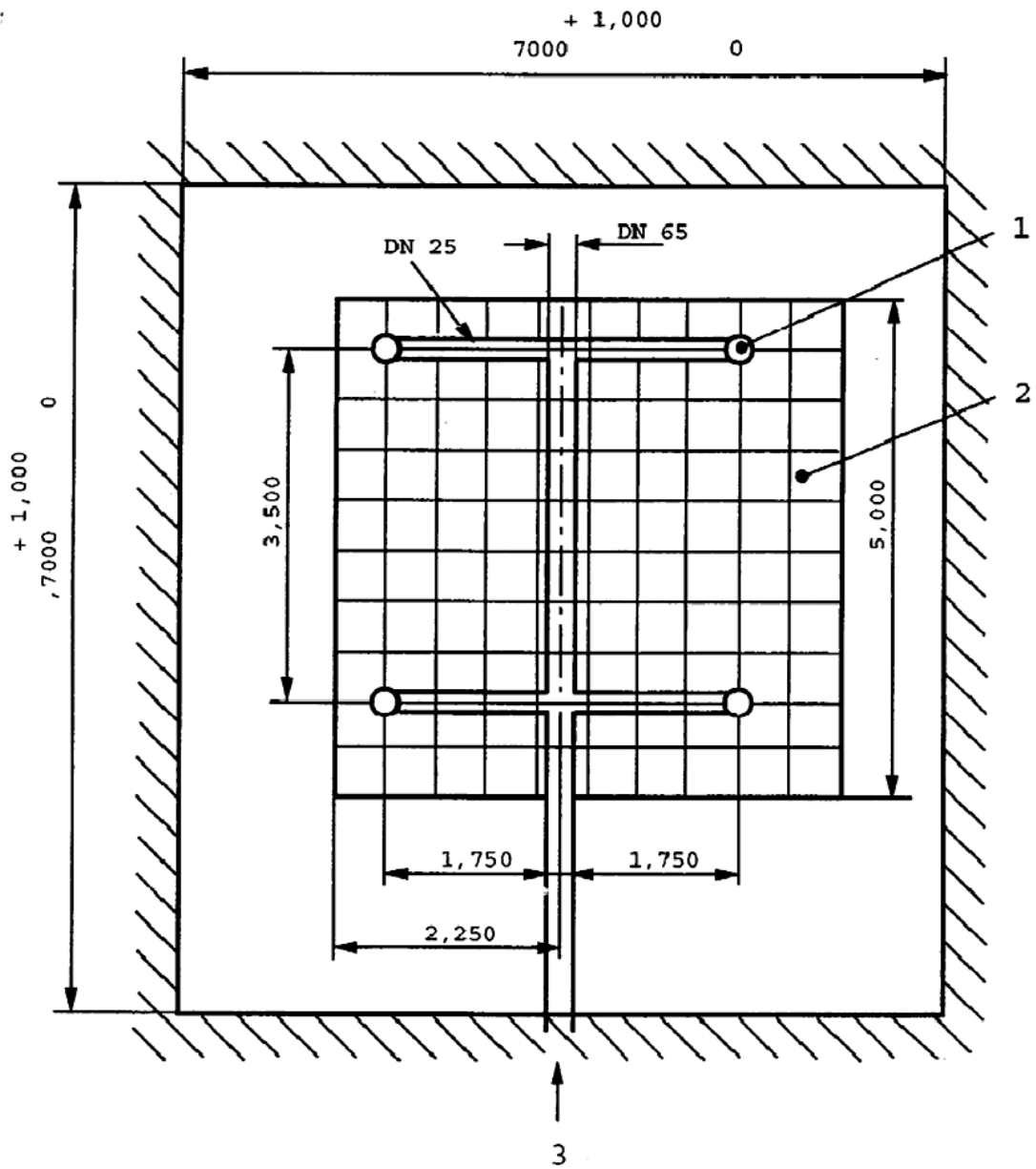


راهنما:

- 1 بارنده
- 2 محفظه اندازه گیری
- 3 جریان آب

شکل ت-۱- چیدمان اتاق آزمون توزیع آب (محدوده اندازه گیری $20,25 \text{ m}^2$)

ابعاد برحسب میلی‌متر

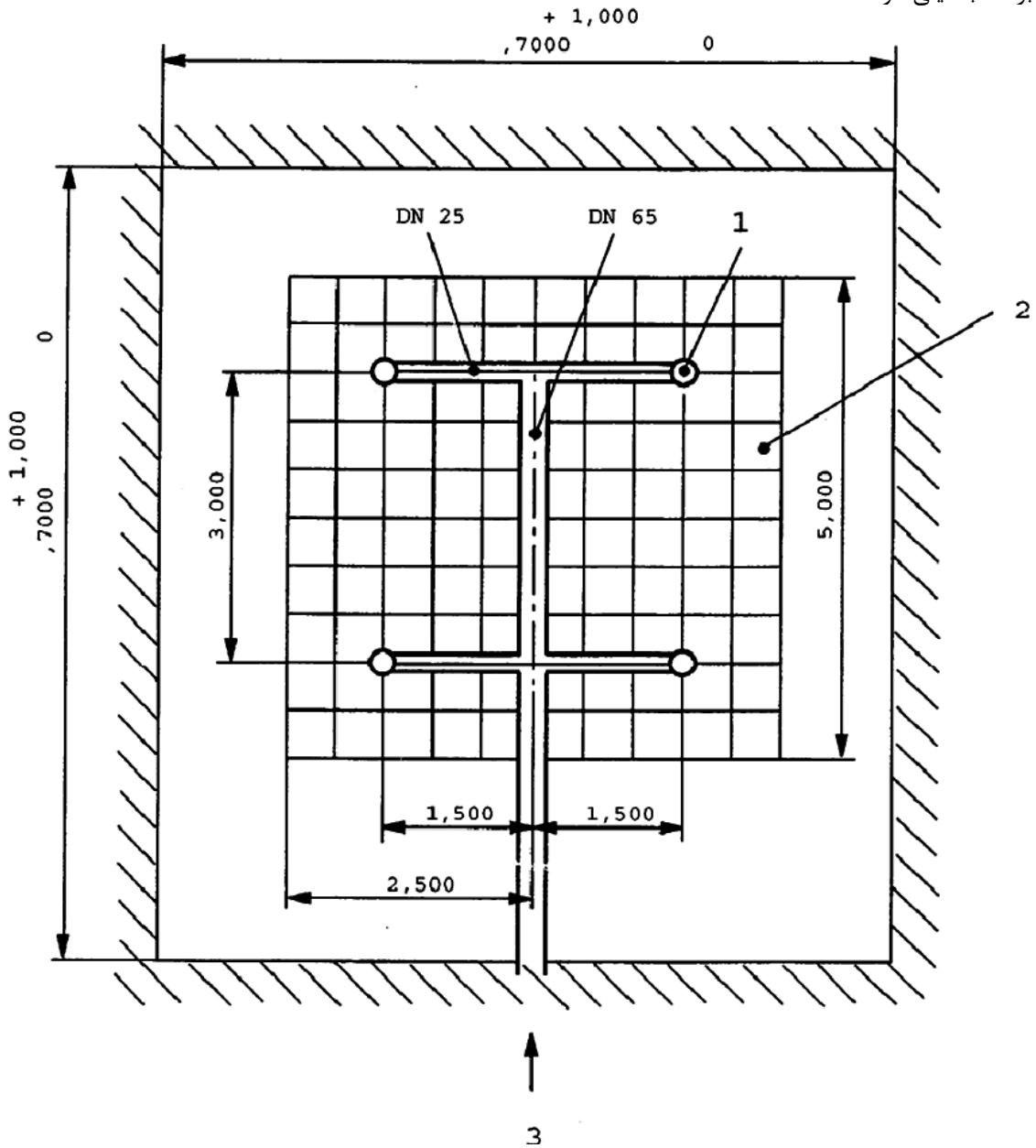


راهنما:

- 1 بارنده
- 2 محفظه اندازه‌گیری
- 3 جریان آب

شکل ت-۲- چیدمان محفظه آزمون توزیع آب (محدوده اندازه‌گیری $12,25 \text{ m}^2$)

ابعاد بر حسب میلی متر

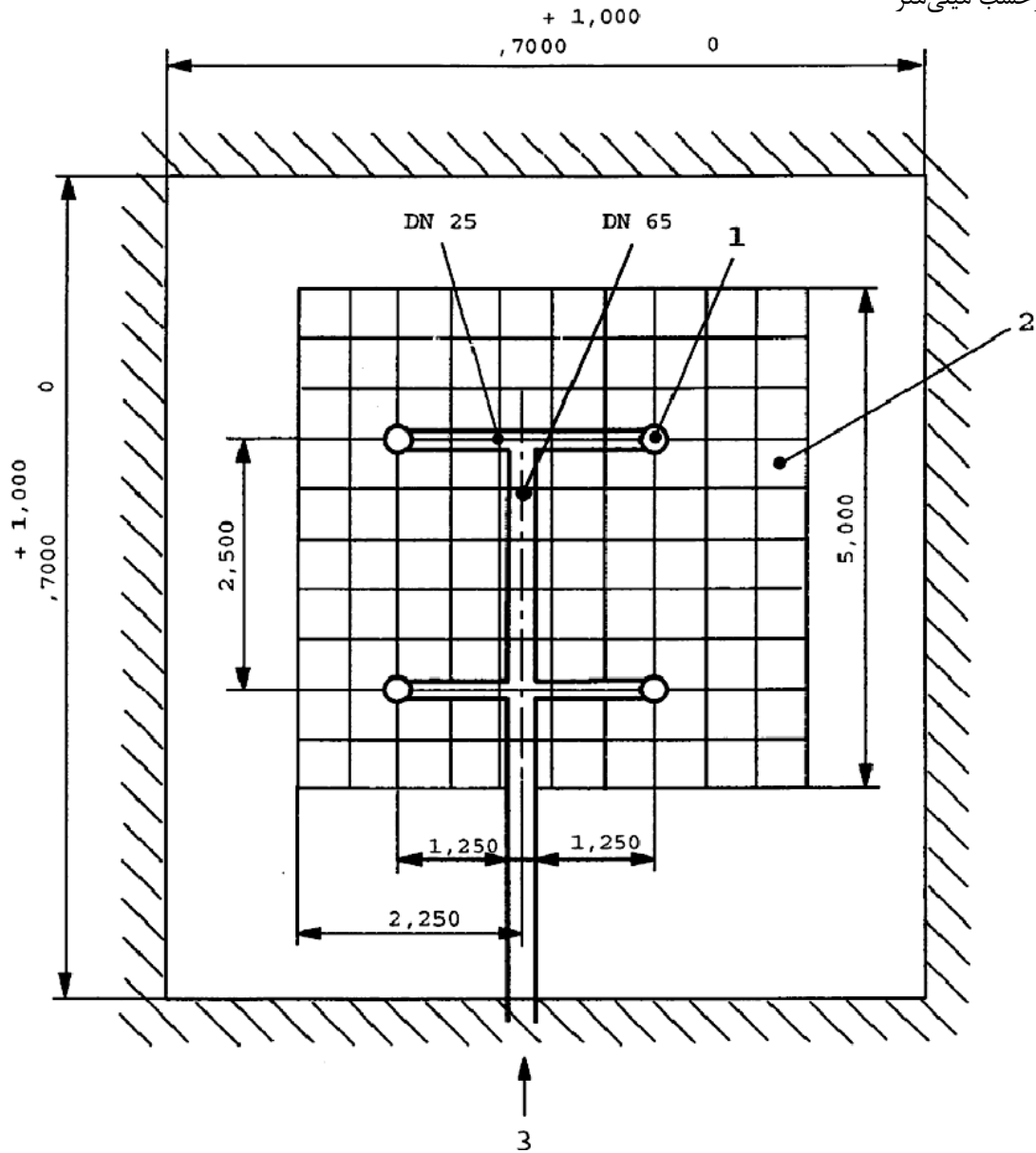


راهنما:

- 1 بارنده
- 2 محفظه اندازه گیری
- 3 جریان آب

شکل ت-۳- چیدمان محفظه آزمون توزیع آب (محدوده اندازه گیری 9 m^2)

ابعاد برحسب میلی متر



راهنما:

- 1 بارنده
- 2 محفظه اندازه گیری
- 3 جریان آب

شکل ت-۴- چیدمان محفظه آزمون توزیع آب (محدوده اندازه گیری $6,25 \text{ m}^2$)

تعداد ظروفی را تعیین کنید که مقدار آب آنها، کمتر از 5٪ آب پوششی مشخص شده در جدول ۴ (ستون ۵) باشد.

ت-۲ بارنده‌های با الگوی دیواری

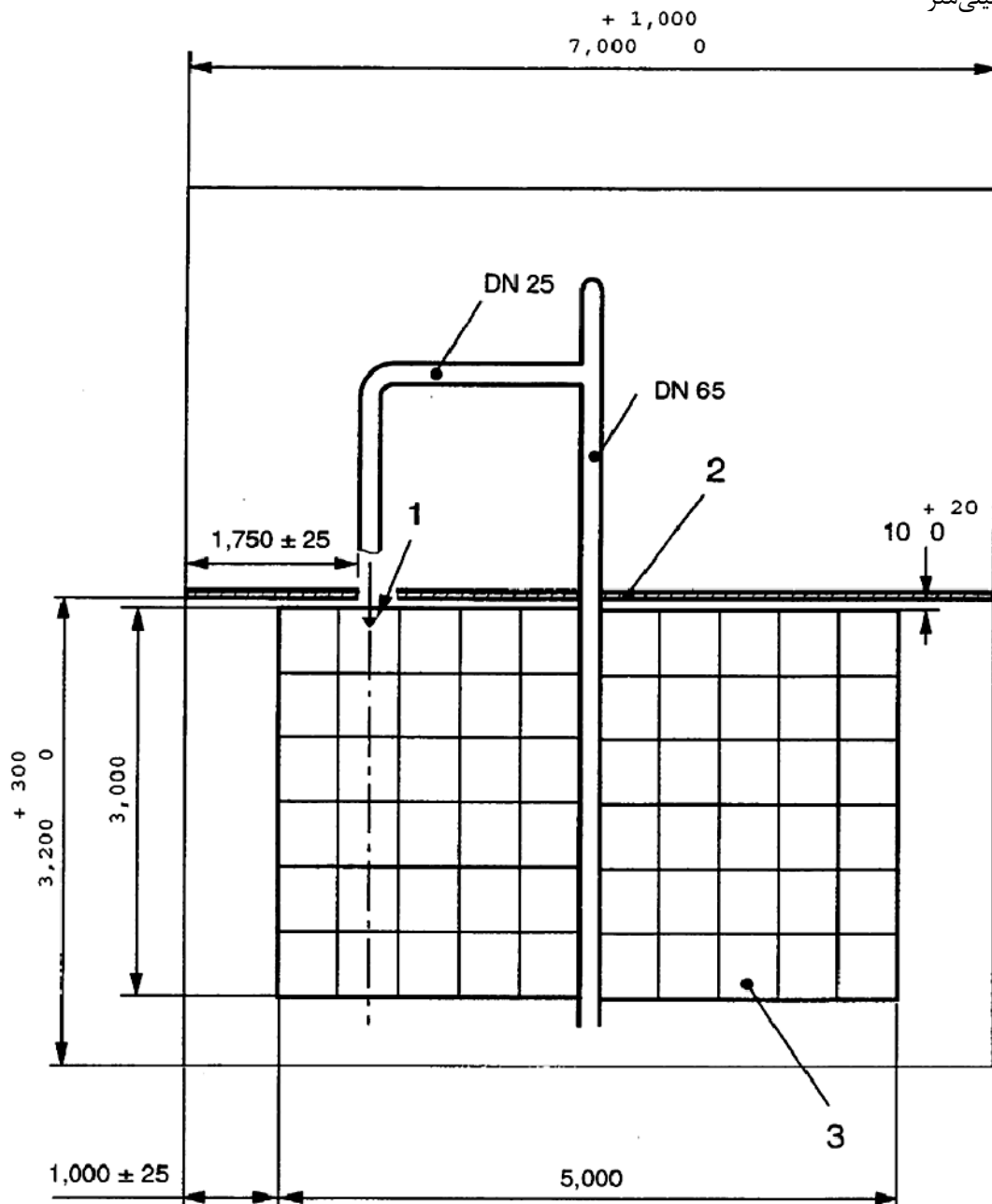
در یک محفظه با کمینه ابعاد $(3, 2_0^{+0.3})$ m ارتفاع و با مساحت کف که در شکل ت-۵ نشان داده شده است، یک بارنده بر روی یک لوله توزیع آب که فقط از یک دیوار رد می‌شود، نصب کنید. اطمینان حاصل کنید که خط مرکزی بارنده عمودی در فاصله (50 ± 5) mm از دیوار قرار گرفته شود. بارنده‌های بالازن یا افقی را طوری نصب کنید که منحرف کننده جریان در فاصله (100 ± 5) mm پایین تر از سقف قرار گیرد و بارنده‌های پایین‌زن را طوری نصب کنید که منحرف کننده جریان در فاصله 150_0^{+5} mm پایین‌تر از سقف قرار گیرد. اطمینان حاصل کنید که منحرف کننده جریان بارنده افقی (75 ± 25) mm از دیوار فاصله داشته باشد و همچنین خط مرکزی بارنده‌ها در فاصله (1750 ± 25) mm از دیوار مجاور قرار گیرد. همه ابعاد در شکل‌های ت-۵ و ت-۶ نشان داده شده‌اند.

آب را کمینه برای مدت 120 s در ظرف‌های اندازه‌گیری مربعی، با ابعاد (500 ± 10) mm که در فضایی با ابعاد $3 \text{ m} \times 5 \text{ m}$ با فاصله یک اندازه به صورت یک در میان چیده شده‌اند و لبه‌های آن $(1,0 \pm 0,025)$ m از دیوار جانبی و 10 mm تا 30 mm از دیوار نگه دارنده بارنده فاصله دارند، جمع‌آوری کنید.

در حالی که بارنده، آب را با نرخ 60 L/min تخلیه می‌کند، آب را در هر ظرف اندازه‌گیری جمع‌آوری و اندازه‌گیری کرده و پایین‌ترین ارتفاع خیس شدگی بین بخش‌های خیس شده و خیس نشده دیوارهای مجاور و مقابل را اندازه‌گیری کنید.

میزان توزیع آب و شکل خیس شدگی دیوارها را توسط دو بارنده که $3,5 \text{ m}$ از هم فاصله دارند و در توزیع آب با هم همپوشانی دارند، و شکل نهم‌زدگی دیوار را توسط یک بارنده تنها نیز محاسبه کنید.

ابعاد برحسب میلی‌متر

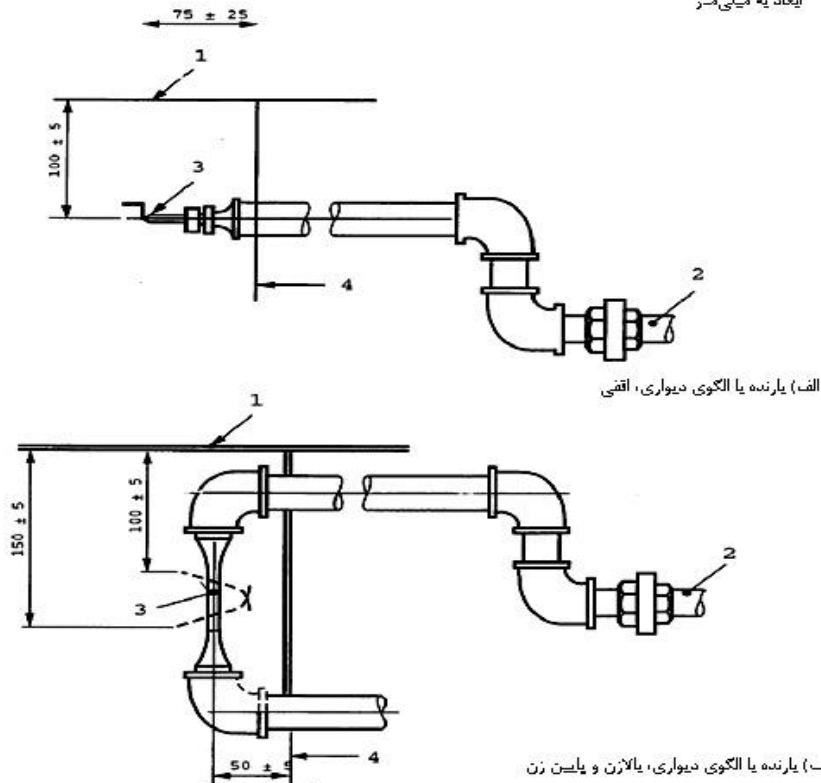


راهنما:

- 1 بارنده
- 2 دیوار
- 3 محفظه اندازه‌گیری

شکل ت-۵- چیدمان محفظه آزمون توزیع آب برای بارنده دیواری

ابعاد به میلی‌متر



الف) بارنده یا الگوی دیواری، افقی

ب) بارنده یا الگوی دیواری، یا لاین و پایین زن

راهنما:

- 1 سقف
- 2 قطر نامی 25 (مطابق استاندارد ملی شماره ۴۲۳)
- 3 بارنده دیواری
- 4 دیوار

شکل ت-۶- موقعیت بارنده دیواری برای آزمون‌های توزیع آب

ت-۳ توزیع آب از بالا و پایین منحرف کننده جریان

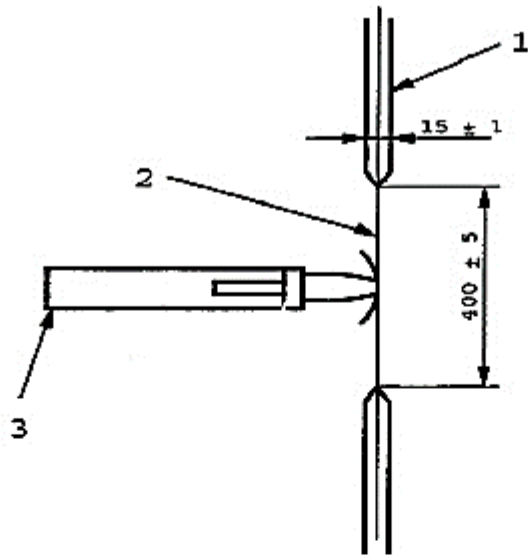
ت-۳-۱ کلیات

بارنده‌ها را در دستگاه آزمون به صورت افقی نصب کنید. شکل ت-۷ نکات مهم را نشان می‌دهد. بارنده‌ها را مطابق با زیربندهای ت-۳-۲ و ت-۳-۳ نصب کنید. بارنده‌ها را با نرخ‌های جریان که در جدول ت-۱ نمایش داده شده است، آزمون کنید. آزمون را برای کمینه 60 s اجرا کنید و حجم آب جمع شده در هر ظرف اندازه‌گیری داخل دستگاه آزمون را اندازه‌گیری کنید.

جدول ت-۱- پارامترهای جریان آب

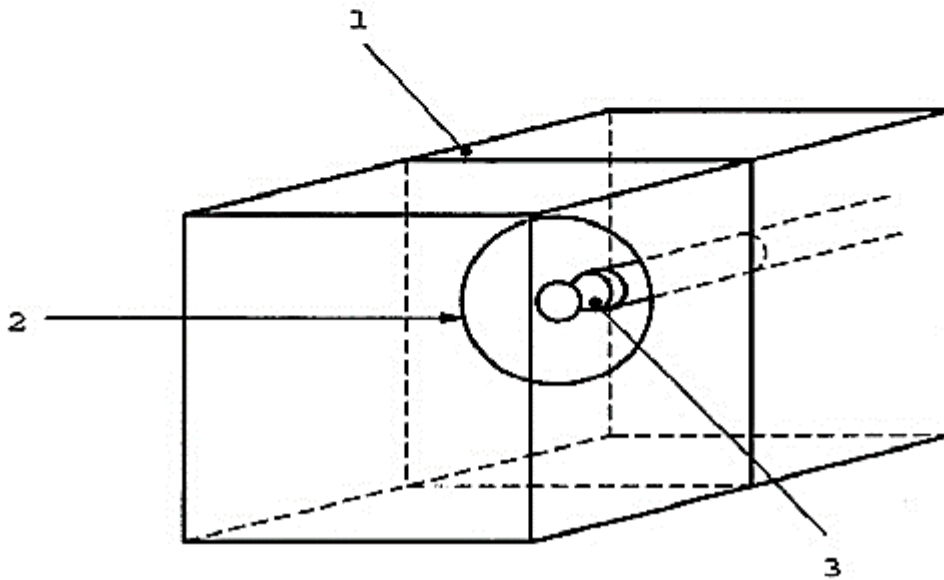
نرخ جریان بارنده بر حسب l/min	قطر نامی اوریفیس بر حسب mm
50	10
60	15
90	20

ایجاد یه میلی-متر



طرح موقعیت بارنده

(برای موقعیت بارنده با الگوی افشانه‌ای تخت شکل ت-۸ را ببینید.)



راهنما:

- 1 جداره (ضخامت $15 \text{ mm} \pm 1 \text{ mm}$)
- 2 سوراخ دایره‌ای ($400 \text{ mm} \pm 5 \text{ mm}$ قطر، لبه پخ زده شده)
- 3 بارنده، هم‌مرکز با سوراخ و منحرف کننده جریان، هم‌راستا با موقعیت مرکز

شکل ت-۷- تخلیه آب زیر منحرف کننده جریان دستگاه آزمون

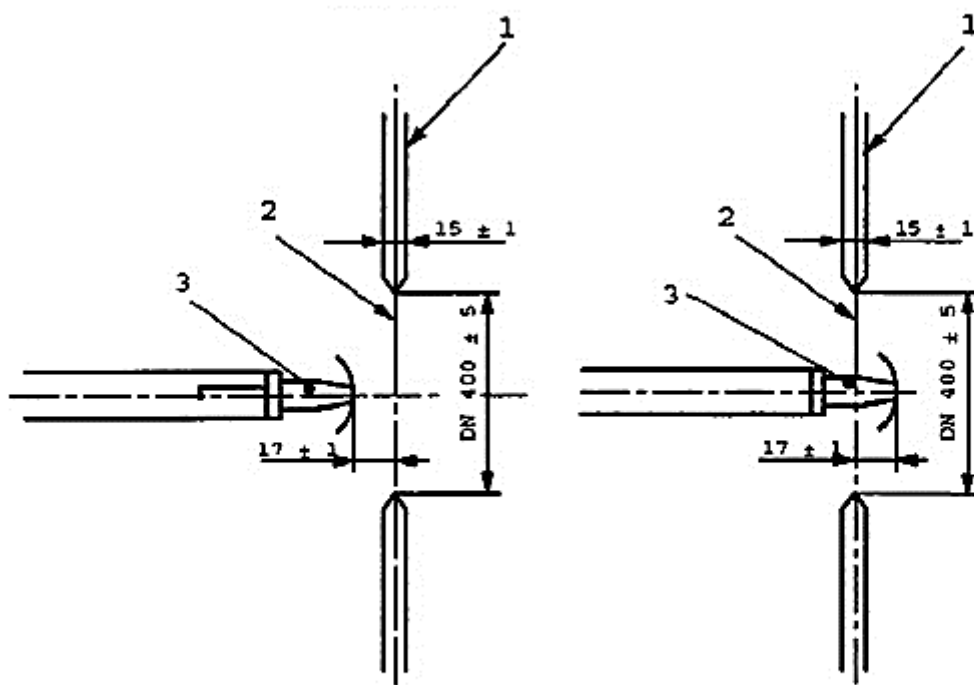
ت-۳-۲ همه بارنده‌ها به استثناء بارنده‌های با الگوی افشانه‌ای تخت

جایگاه منحرف کننده جریان در دستگاه آزمون طوری باشد که خط جدا کننده فرضی بین دو ظرف اندازه گیری در نقطه متقاطع با محور طولی بارنده، مسیر پاشش آب، به موازات سطح جدا کننده باشد.

ت-۳-۳ بارنده‌های با الگوی افشانه‌ای تخت

منحرف کننده جریان بارنده با الگوی افشانه‌ای تخت را بر اساس شکل ت-۸ قرار دهید.

ابعاد به میلی‌متر



ب) بارنده با الگوی افشانه‌ای تخت: بالازن

الف) بارنده با الگوی افشانه‌ای تخت: پابین‌زن

راهنما:

- 1 جداره
- 2 سوراخ دایره‌ای
- 3 بارنده

شکل ت-۸- موقعیت بارنده با الگوی افشانه‌ای تخت برای آزمون‌های تخلیه آب زیر منحرف کننده جریان

پیوست ث

(الزامی)

آزمون عملکرد

یادآوری - به زیربند ۴-۶ مراجعه شود.

ث-۱ بارنده‌ها را، شامل بارنده‌های خشک که می‌توانند در محفظه گرمایش آزمون عملکردی مانند شکل ث-۱ چیده شوند، حرارت دهید. در مدتی که حرارت داده می‌شوند، دهانه آن را در معرض فشار آب که در جدول ث-۱ نشان داده شده است قرار دهید. درجه حرارت بارنده را با نرخ معادل $(400 \pm 20)^\circ\text{C}$ در کمتر از 3 min افزایش دهید.

بارنده‌هایی که دمای کاری نامی بیشتری از دمای قابل حصول در محفظه گرمایش آزمون عملکردی دارند و همچنین سایر بارنده‌های خشک، باید با استفاده از یک منبع حرارتی مناسب حرارت داده شوند. تا زمانی که بارنده عمل کند به حرارت دهی ادامه دهید.

تمامی بارنده‌ها با هر مدل و اندازه‌ای را با شرایط نصب معمولی و فشارهایی که در جدول ث-۱ وجود دارد، آزمون کنید. کمتر از 11 بارنده در هر بازه دمایی نباید آزمون شود.

جدول ث-۱- پارامترهای آزمون عملکردی

فشار آزمون بر حسب bar	کمینه مقدار آزمون شده	کمینه برای هر دمای عملکردی	بیشینه نرخ انسداد
$0,35 \pm 0,05$	12	3	1 بر 12
$3,5 \pm 0,1$	16	4	1 بر 32
$12,0 \pm 0,1$	16	4	

اطمینان حاصل کنید که فشار جریان کمتر از % 75 فشار اولیه آب نباشد. دمای محفظه گرمایش را در محل بارنده اندازه‌گیری کنید.

انسداد، زمانی در نظر گرفته می‌شود که یک یا چند قطعه از قطعات جدا شده، مجموعه منحرف کننده جریان را مسدود نماید، به گونه‌ای که مانع توزیع آب برای مدت بیشتر از 1 min شوند.

ث-۲ برای بررسی استحکام منحرف کننده جریان، بارنده‌ها را در معرض فشار آزمون $(12 \pm 0,1)$ bar قرار دهید. اجازه دهید که آب در یک دوره 45_0^{+1} min با فشار $(12 \pm 0,1)$ bar جریان داشته باشد.

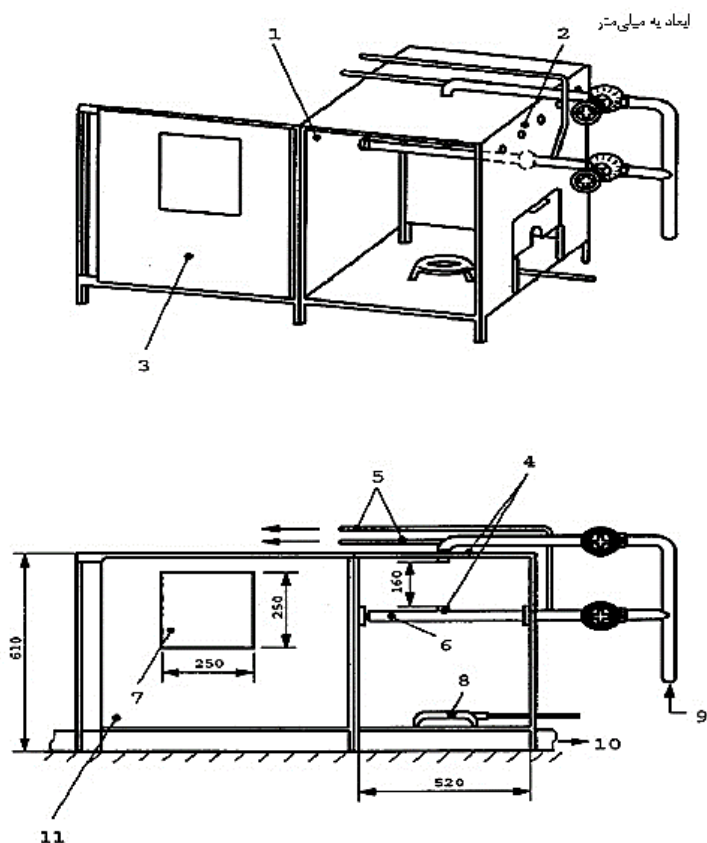
ث-۳ آزمون تصدیق عملکرد

بارنده‌ها را، شامل بارنده‌های خشک که می‌توانند در محفظه گرمایش آزمون عملکردی مانند شکل ث-۱ چیده شوند، حرارت دهید. دمای بارنده را با نرخ معادل $(400 \pm 20)^\circ\text{C}$ در کمتر از 3 min افزایش دهید.

بارنده‌های خشک که قابلیت آزمون در محفظه گرمایش آزمون عملکردی را ندارند، با استفاده از یک منبع حرارتی مناسب حرارت دهید. تا زمانی که بارنده عمل کند به حرارت دهی ادامه دهید.

تا زمانی که بارنده گرم می‌شود، دهانه بارنده تحت آزمون را در معرض فشار آب $(0,35 \pm 0,05)$ bar قرار دهید، مگر اینکه در یک روند آزمون مناسب تصریح شده باشد.

نوع، اندازه و تعداد بارنده‌های مشخص شده در روند آزمون مناسب را مورد آزمون قرار دهید تا تصدیق کنید که معیار قبولی حاصل شده است.



راهنما:

- | | | | |
|---|--|----|---------------------|
| 1 | هواکش | 7 | دریچه |
| 2 | هواکش | 8 | منبع حرارتی |
| 3 | درب کشویی یا لولایی | 9 | تامین آب |
| 4 | اتصال رزوه‌ای برای بارنده‌ها | 10 | تخلیه آب |
| 5 | لوله سنج | 11 | درب کشویی یا لولایی |
| 6 | لوله قابل جدا شدن برای بارنده‌های بالازن | | |

شکل ت-۱- نمونه محفظه گرمایش آزمون عملکردی

پیوست ج

(الزامی)

آزمون استحکام بدنه بارنده و صفحه منحرف کننده جریان

یادآوری- به زیربند ۴-۷ مراجعه شود.

ج-۱ بار کاربردی آزمون را به وسیله نصب ایمن بارنده در دستگاه آزمون انبساط / انقباض اندازه‌گیری کنید و به دهانه ، فشار هیدرولیکی برابر $(12 \pm 0,01)$ bar اعمال نمایید.

از یک دستگاه نشانگر که قابلیت اندازه‌گیری تغییر شکل با درستی $0,001$ mm را دارد برای اندازه‌گیری هرگونه تغییر در طول بدنه‌ی بارنده بین نقاط متحمل بار استفاده کنید. ترجیحاً از حرکت قسمت رزوه دار بارنده در قسمت بوش رزوه دار دستگاه جلوگیری کنید و یا آن را در نظر بگیرید.

دستگاه اندازه‌گیری تغییر شکل را صفر کنید، به شکل ج-۱ مراجعه شود.

فشار هیدرولیکی را برداشته و از طریق یک روش مناسب، جزء واکنش گرمایی بارنده را خارج کنید. زمانی که بارنده در دمای محیط است با استفاده از دستگاه نشانگر انحراف، اندازه‌گیری دوم را انجام دهید.

سپس بار مکانیکی افزایشی را به بارنده وارد کنید با ماکزیمم نرخ 5000 N/min تا زمانی که صفحه نمایشگر در طرف منحرف کننده جریان، عدد صفر را که توسط بار هیدرواستاتیک بدست آمده باشد را نشان دهد. بار مکانیکی لازم برای رسیدن به هدف بالا را به عنوان بار کاربردی آزمون ثبت کنید. این آزمون را بر روی پنج بارنده انجام دهید و میانگین حساب شده را به عنوان میانگین بار کاربردی آزمون در نظر بگیرید.

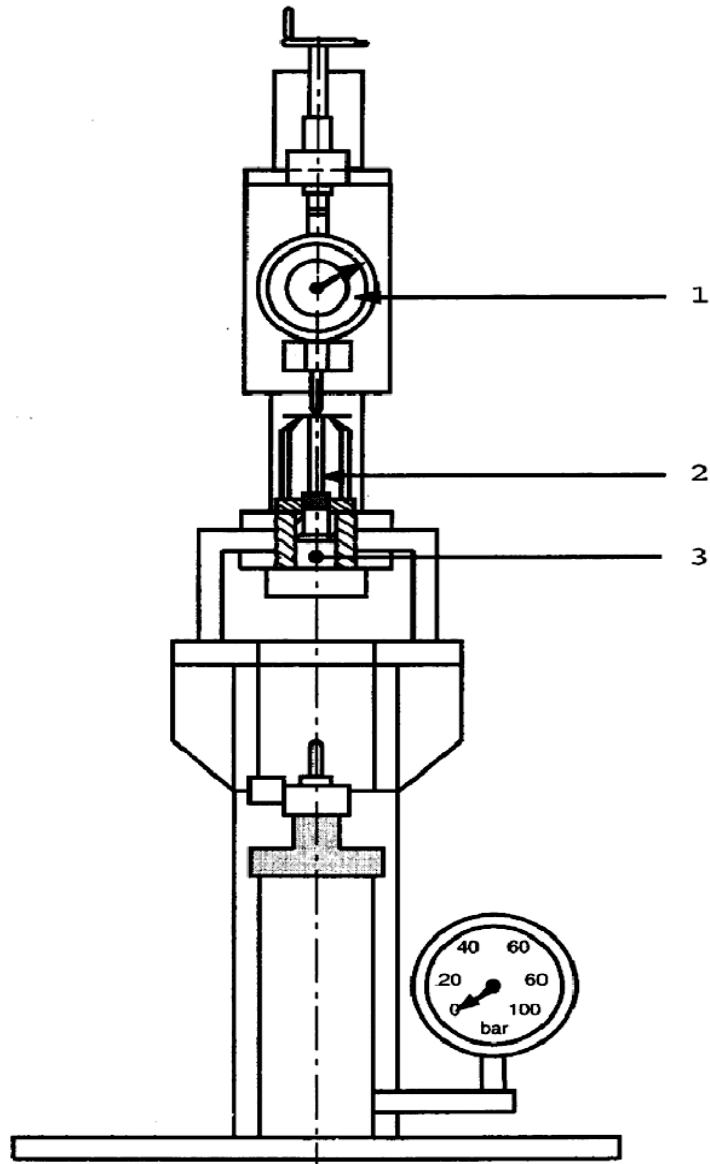
بار وارد شده را به تدریج با نرخ کمتر از 5000 N/min افزایش دهید تا اینکه دو برابر میانگین بار کاربردی اعمال شود. این بار را به مدت (15 ± 5) s نگاه دارید.

بار را برداشته و تغییر طول دائمی بدنه بارنده را اندازه‌گیری کنید.

ج-۲ توسط یک صفحه صاف فلزی که لبه تماسی کمینه 15_0^{+5} mm داشته باشد، نیروی برابر با 70_0^{+10} N را به منحرف کننده جریان وارد کنید و سپس تغییر شکل‌های دائمی ایجاد شده را ثبت کنید.

یادآوری- نیرو نباید منحصر به پره‌ها وارد شود.

ابعاد برحسب میلی‌متر



راهنما:

- 1 سنجه میزان انحراف
- 2 بارنده
- 3 نگه‌دارنده بارنده (فشار ورودی بارنده $12 \text{ bar} \pm 0,1 \text{ bar}$)

شکل ج-۱- نمونه ای از دستگاه آزمون انبساط / انقباض

پیوست چ

(الزامی)

آزمون استحکام اجزای جدا شونده

یادآوری- یه زیربند ۴-۸ مراجعه شود.

چ-۱ حباب‌های شیشه‌ای

کمینه ۵۵ حباب شیشه‌ای که همه از یک نوع، طرح و دسته هستند باید به طور جداگانه در یک نگهدارنده با قطعات بارنده قرار گیرند. هر حباب باید در معرض نیروی ثابت افزایشی با نرخ $(250 \pm 25) \text{ N/s}$ در دستگاه آزمون قرار بگیرد تا نقصی در حباب شیشه‌ای به وجود آید.

نشیمن‌گاه حباب می‌تواند سخت کاری سطحی شده یا از فولاد سخت کاری شده با سختی راکول (44 ± 6) HRC تهیه شود به طوری که تاثیری در ایجاد نقص بر روی حباب شیشه‌ای نداشته و مطابق با مشخصات تامین‌کننده بارنده‌ها باشد. اگر از قطعات قرارگیری استاندارد تامین‌کننده استفاده شد، قطعات قرارگیری جدید باید برای هر آزمون استحکام حباب استفاده شود.

از ۵۵ اندازه‌گیری انجام شده، از ۵۰ مقدار کمتر استفاده کنید. میانگین استحکام حباب بارنده را با فرمول زیر اندازه بگیرید.

$$\bar{x}_1 = \frac{\sum x_1}{n}$$

که در آن:

\bar{x}_1 میانگین استحکام حباب؛

x_1 مقادیر آزمون استحکام نمونه حباب شیشه‌ای به صورت انفرادی؛

n تعداد نمونه آزمون شده.

به روش زیر انحراف استاندارد ناریب^۱ را محاسبه کنید:

$$S_1 = \sqrt{\frac{\sum_{l=1}^n (x_1 - \bar{x}_1)^2}{n - 1}}$$

که در آن:

S_1 انحراف استاندارد ناریب بر حسب N.

حد پایین رواداری (LTL) استحکام حباب را از معادله زیر حساب کنید:

$$LTL = \bar{x}_1 - K_1 S_1$$

که در آن:

K_1 ضریب K برای توزیع نرمال متناسب با تعدادی نمونه حباب شیشه‌ای آزمون شده است، جدول ۹ را مشاهده نمایید.

جدول چ-۱- ضریب K برای توزیع نرمال به منظور تعیین حد تحمل یک سمت

K	n
5,075	10
4,224	15
3,832	20
3,601	25
3,446	30
3,334	35
3,250	40
3,181	45
3,124	50

یادآوری- مقادیر ضریب K برای حباب های شیشه ای با سطح اطمینان 0,99 درصد برای 99 درصد نمونه ها

با استفاده از مقادیر بار کاربردی آزمون ثبت شده در بند چ-۱ بار کاربردی میانگین را از معادله زیر محاسبه کنید:

$$\bar{x}_2 = \frac{\sum x_2}{n_2}$$

که در آن:

\bar{x}_2 میانگین بار کاربردی؛

x_2 مقادیر آزمون بار کاربردی به صورت انفرادی؛

n_2 تعداد نمونه آزمون شده.

به روش زیر انحراف استاندارد ناریب را محاسبه کنید:

$$S_2 = \sqrt{\frac{\sum_{l=1}^{n_2} (x_2 - \bar{x}_2)^2}{n_2 - 1}}$$

که در آن:

S_2 انحراف استاندارد ناریب.

حد بالای رواداری (UTL) بار کاربردی آزمون را از معادله زیر حساب کنید:

$$UTL = \bar{x}_2 + K_2 S_2$$

که در آن:

K_2 ضریب K برای توزیع نرمال متناسب با تعدادی نمونه بار کاربردی آزمون شده است، به جدول چ-۱ مراجعه شود.

انطباق را با زیربند ۴-۸-۱ تایید نمایید.

چ-۲ رابط‌های ذوب شونده

رابط‌های ذوب شونده را در معرض بار ثابتی بیش از بار طراحی (L_d) قرار داده تا در حدود 1000 hr شکست در آزمون حاصل شود. آزمون را با کمینه ۱۰ رابط در بارهای ثابت مختلف و کمتر از ۱۵ برابر بیشینه بار طراحی انجام داده و شکست‌های آزمون غیر عادی را حذف نمایید. با استفاده از مقادیر زمان‌های شکست آزمون نسبت به بار که توسط آزمون‌ها ایجاد شده است یک منحنی رگرسیون تمام لگاریتمی با روش کمینه مربعات رسم نموده و بارهای شکست آزمون در یک ساعت (L_o) و ۱۰۰۰ h (L_m) را محاسبه نمایید، در حالی که:

$$L_d \leq 1,02 \times \frac{L_m^2}{L_o}$$

نمونه‌های آزمون را پیش از بارگذاری و همچنین در حین آزمون در محدوده دمایی $^{\circ}\text{C} (20 \pm 3)$ نگهداری نمایید.

پیوست ح

(الزامی)

آزمون مقاومت در برابر نشتی

یادآوری- به زیربند ۴-۹ مراجعه شود.

ورودی بارنده‌ها را در معرض فشار آب (30 ± 1) bar ، با بیشینه نرخ 1 bar/s از مقدار صفر تا مقدار بیشینه، قرار دهید. فشار را در (30 ± 1) bar به مدت 3_0^{+1} min نگه داشته و سپس اجازه دهید تا به صفر برسد. پس از آن فشار را در بیشینه 5 s به $(0,5 \pm 0,1)$ bar رسانده و به مدت 15_0^{+5} s در این فشار نگهداری کنید. سپس فشار را با بیشینه نرخ 1 bar/s به $(10 \pm 0,5)$ bar افزایش داده و به مدت 15_0^{+5} s در این فشار نگهداری نمایید. بارنده را به منظور وجود نشتی در طول آزمون بررسی نمایید.

پیوست خ

(الزامی)

مواجهه با حرارت

یادآوری- به زیربند ۴-۱۰ مراجعه شود.

خ-۱ بارنده‌های بدون پوشش

تعداد 12 بارنده بدون پوشش را به مدت 90_0^{+1} روز در یک محفظه گرمایش در معرض دمایی که $^{\circ}\text{C}$ 11_0^{+2} بیشتر از دمای کاری نامی و یا در دمای آزمون نشان داده شده در جدول خ-۱، هر کدام که کمتر است، قرار دهید. این دما نباید از 49°C کمتر باشد. اگر بار کاربردی به فشار کاری وابسته است فشار ورودی $(12 \pm 0,1)$ bar را در طول آزمون اعمال نمایید. بعد از مواجهه با حرارت، بارنده‌ها را تا دمای محیط خنک کرده و سپس چهار بارنده را در شرایطی مطابق با روش‌های آزمون بند ث-۳ پیوست ب و پیوست ح آزمون نمایید. اگر در یک یا چند بارنده شکست آزمون رخ داد، کمینه هشت بارنده دیگر را همان طور که در بالا توصیف شد در معرض آزمونی که شکست در آن اتفاق افتاده است قرار دهید. تمام نمونه‌ها باید آزمون را با موفقیت پشت سر گذارند.

جدول خ-۱- آزمون مواجهه با حرارت

دمای آزمون $^{\circ}\text{C}$	دمای کاری نامی $^{\circ}\text{C}$
57-60	49
61-77	52
78-107	79
108-149	121
150-191	149
192-246	191
247-302	246
303-343	302

خ-۲ بارنده‌های پوشش‌دار

تعداد 12 بارنده پوشش‌دار را به مدت 90_0^{+1} روز در یک محفظه گرمایش در معرض دمایی حدود 30_0^{+5} $^{\circ}\text{C}$ زیر دمای کاری نامی قرار دهید. در فواصل زمانی هفت روز بارنده‌ها را از محفظه گرمایش خارج کرده و به مدت 2 h تا 4 h خنک و با چشم غیر مسلح پوشش آن را بازرسی نمایید و آن‌ها را به محفظه گرمایش باز گردانید. در پایان دوره آزمون بارنده‌ها را خارج، خنک و سپس پوشش را بازرسی نمایید.

خ-۳ بارنده‌های با حباب شیشه‌ای

تعداد چهار بارنده را در حمام مایع قرار دهید. برای دماهای کاری کمتر یا مساوی 80°C از آب (ترجیحا آب مقطر) و برای دماهای کاری بیشتر از 80°C از روغن تصفیه شده استفاده شود. دمای حمام مایع را با نرخ پیشینه $20^{\circ}\text{C}/\text{min}$ از $(20\pm 5)^{\circ}\text{C}$ تا $(20\pm 5)^{\circ}\text{C}$ زیر دمای کاری نامی افزایش دهید. سپس دما را با نرخ پیشینه $1^{\circ}\text{C}/\text{min}$ به دمایی که در آن حباب‌های گاز در حباب شیشه‌ای ناپدید شود و یا 5_0^{+2}C زیر دمای نامی، هر کدام که زودتر اتفاق بیافتد، افزایش دهید. سپس بارنده‌ها را از حمام مایع خارج و اجازه دهید تا در هوا خنک شده تا اینکه حباب گاز دوباره تشکیل شود. اطمینان حاصل کنید که در طول زمان خنک شدن انتهای نشان دار شده حباب شیشه‌ای به سمت پایین باشد. آزمون را چهار بار بر روی هر بارنده انجام دهید.

پیوست د

(الزامی)

آزمون شوک حرارتی بارنده‌های با حباب شیشه‌ای

یادآوری- به زیربند ۴-۱۱ مراجعه شود.

قبل از آغاز آزمون اطمینان حاصل کنید، بارنده‌ها در دمایی حدود 20 ± 5 °C هستند. تعداد 4 بارنده را در حمام مایعی که دمای آن 10 ± 2 °C زیر دمای کاری نامی آنهاست فرو برید. بعد از 5_0^{+1} min آنها را از حمام خارج و در حمام مایع دیگری در دمای 10 ± 1 °C و در حالی که قسمت مهر و موم شده (نشان‌دار) حباب به طرف پایین باشد، غوطه‌ور سازید. بارنده‌های عمل کرده را به منظور عملکرد صحیح بازرسی کنید. بارنده‌هایی که حباب شیشه‌ای آنها شکسته است را بازرسی نموده و اطمینان حاصل کنید همه قسمت‌های شیر آزادانه حرکت می‌کنند. بارنده‌های عمل نکرده را مطابق بند ۳- تحت آزمون عملکردی قرار دهید.

پیوست ذ

(الزامی)

آزمون‌های خوردگی

یادآوری- به زیربند ۴-۱۲ مراجعه شود.

ذ-۱ آزمون خوردگی در اثر تنش

ذ-۱-۱ واکنشگر

محلول آبی آمونیاک با چگالی $0,94 \text{ g/cm}^3$

ذ-۱-۲ دستگاه

ظرف شیشه‌ای با حجم $0,01 \text{ m}^3$ تا $0,03 \text{ m}^3$ با درپوش قابل سفت شدن و نشت‌بندی، شامل وسایلی جهت نگه داشتن بارنده‌ها تحت آزمون و همچنین وسایلی به منظور جلوگیری از چکیدن قطرات میعان بر روی آن‌ها و در نهایت یک لوله موئین را به در به جو، نصب شده بر روی آن به منظور جلوگیری از افزایش فشار.

ذ-۱-۳ روش اجرایی آزمون

محلول آبی آمونیاک را درون ظرف قرار داده و با استفاده از $0,01 \text{ ml/cm}^3$ حجم ظرف اتمسفری با شرایط تقریبی ۳۵٪ آمونیاک، ۵٪ بخار آب و ۶۰٪ هوا در آن ایجاد کنید.

تعداد ۶ بارنده را آزمون نمایید. بارنده‌ها را تمیز نموده و ورودی هر بارنده را با استفاده از یک ماده خنثی مانند کلاهدک پلاستیکی بسته و نشت‌بندی کنید و آن‌ها را درون ظرف قرار دهید به گونه‌ای که تقریباً ۴۰ mm بالای سطح محلول آمونیاک قرار گیرند.

درب ظرف را بسته و آن را در دمای $(34 \pm 2)^\circ \text{C}$ برای مدت $10_0^{+0,25}$ روز نگهداری نمایید. سطح محلول آمونیاک را ثابت نگه دارید.

پس از مواجهه، بارنده‌ها را با آب شستشو داده و خشک نموده، بازرسی چشمی دقیقی از آن‌ها به عمل آورید. اگر ترک، تورق یا شکست هر کدام از قسمت‌های عملکردی مشاهده شد، بارنده‌ها را در معرض آزمون مقاومت نشتی مطابق با پیوست ح در فشار $(12 \pm 0,1) \text{ bar}$ و برای مدت $1_0^{+0,25} \text{ min}$ قرار دهید. بعد از آزمون مقاومت نشتی بارنده‌ها را در معرض آزمون عملکردی مطابق بند ۳- با فشار آب ورودی $(0,35 \pm 0,05) \text{ bar}$ قرار دهید.

بارنده‌هایی که ترک، تورق یا شکست در قسمت‌های عملکردی را نشان داده‌اند، پس از حذف قسمت‌های عملکردی، در معرض فشار جریان $(12 \pm 0,1)$ bar برای مدت $10^{+0,25}$ min قرار داده و آن‌ها را به منظور جدایش قسمت‌های اتصال دائمی بازرسی چشمی نمایید.

ذ-۲ آزمون خوردگی سولفور دی اکسید

ذ-۲-۱ واکنش‌گر برای دستگاهی با حجم 5 l

ذ-۲-۱-۱ (500 ± 5) ml محلول آبی سدیم تیوسولفات ($S_2O_3Na_2$) با غلظت جرمی $(0,161 \pm 0,001)$

یادآوری- این محلول می‌تواند با استفاده از $(20 \pm 0,1)$ gr کریستال‌های پنتا هیدریت تیوسولفات سدیم که به 500 ml آب مقطر یا یونیزه شده اضافه شده، در یک بالن حجمی در دمای $20^\circ C$ آماده شود.

ذ-۲-۱-۲ (1000 ± 5) ml محلول آبی اسید سولفوریک با غلظت جرمی $(0,078 \pm 0,005)$

یادآوری- این محلول می‌تواند با استفاده از (156 ± 1) ml محلول سولفوریک اسید با خلوص آزمایشگاهی $0,5 M$ که با آب مقطر یا یونیزه شده در یک بالن حجمی در دمای $20^\circ C$ به حجم 1000 ml رسانده شده است، آماده شود.

ذ-۲-۲ دستگاه

مطابق شکل ذ-۱ ظرف شیشه‌ای با حجم 5 l یا 10 l، ساخته شده از شیشه مقاوم به حرارت با درپوش مقاوم به خوردگی و به گونه‌ای فرم داده شده که قطرات میعان بر روی بارنده در طول آزمون نریزد و نیز یک کوئل سرمایشی جهت خنک کردن سمت دیواره ظرف (مانند شکل ذ-۱) و یک تجهیز گرمایشی الکتریکی که توسط یک حس‌گر دما مستقر در مرکز و (160 ± 20) mm بالاتر از کف ظرف تنظیم می‌شود.

یادآوری- اگر ظرف 10 لیتری استفاده می‌شود حجم اسید سولفوریک و سدیم تیوسولفات داده شده در زیر بند ذ-۲-۱ دو برابر می‌شود.

ذ-۲-۳ روش آزمون

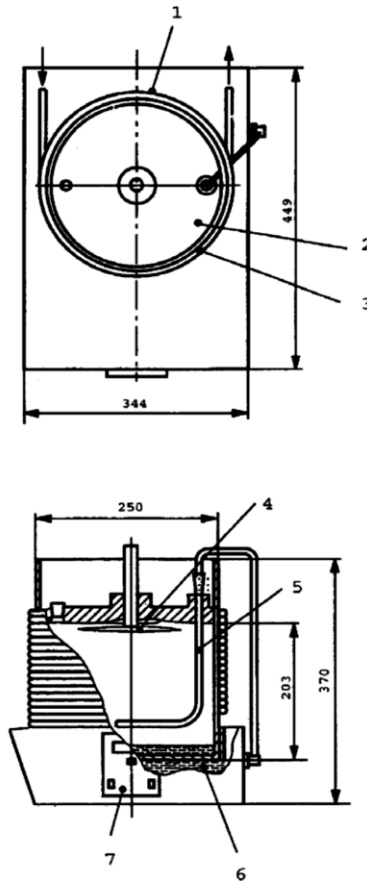
تعداد ۱۶ بارنده را برای دو دوره هشت روزه در معرض آزمون قرار دهید. محلول سدیم تیوسولفات را درون ظرف قرار داده و ورودی هر بارنده را با استفاده از یک ماده خنثی مثل کلاهدک پلاستیکی بسته و نشت‌بندی کنید. سپس بارنده‌ها را آزادانه در موقعیت معمول بارگذاری درون ظرف و زیر درپوش آویزان گردانید. دمای داخل ظرف را به $(45 \pm 3)^\circ C$ رسانیده و جریان آب داخل کوئل سرمایشی را به گونه‌ای تنظیم نمایید که دما در جریان خارجی زیر $30^\circ C$ باشد. این دماها را در طول آزمون ثابت نگه دارید.

یادآوری- این دماها برای تحریک میعان روی سطح بارنده منظور گردیده‌اند.

میزان $(20 \pm 0,5)$ mm اسید سولفوریک رقیق شده را در هر روز به ظرف اضافه کنید. پس از مدت $80^{+0,25}$ روز بارنده‌ها را از ظرف خارج و ظرف را تخلیه و تمیز نمایید. رویه بالا را برای دوره دوم ۸ روزه تکرار کنید.

پس از مجموع $16_0^{+0,5}$ روز بارنده‌ها را از ظرف خارج و اجازه دهید تا ظرف مدت $7_0^{+0,25}$ روز در دمایی بیشینه 35°C و رطوبت نسبی کمتر از 70% خشک شوند. پس از دوره خشک کردن بارنده‌ها را در معرض آزمون عملکردی مطابق بند ۳-۳ قرار دهید.

ابعاد برحسب میلی‌متر



راهنما:

- 1 ظرف شیشه ای
- 2 درپوش پلی متیل متاکریلیت (PMMA)
- 3 کویل سرمایشی
- 4 نمونه صفحه بارگذاری پلی متیل متاکریلیت (PMMA) قابل تنظیم
- 5 میله مدرج مقاومتی پلاتین
- 6 جزء حساس به حرارت
- 7 نمایشگر دما و کنترل کننده نقطه تنظیم

شکل ذ-۱- ظرف رایج برای آزمون خوردگی سولفور دی اکسید

ذ-۳ آزمون خوردگی مه‌نمکی

ذ-۳-۱ واکنشگر

محلول سدیم کلراید شامل $(20 \pm 1) \text{ m/m}$ سدیم کلراید در آب مقطر، اسیدیته بین 6,5 و 7,2 و چگالی بین $1,126 \text{ gr/ml}$ و $1,157 \text{ gr/ml}$ در دمای $(35 \pm 2)^\circ \text{C}$.

ذ-۳-۲ دستگاه

محفظه مه با حجم کمینه $0,43 \text{ m}^3$ و داراری مخزن ذخیره آب و نازل‌های تخلیه گاز برای ایجاد مه‌نمکی و همچنین وسایلی به منظور نمونه‌گیری و کنترل جو درون محفظه.

ذ-۳-۳ روش اجرایی آزمون

تعداد پنج بارنده را آزمون کنید. هر بارنده را با آب دیونیز شده پر کرده و ورودی آن‌ها را توسط یک کلاهک پلاستیکی بسته و نشت‌بندی کنید. بارنده‌ها را در محفظه مه‌دار و در وضعیت عملکردی معمول آن‌ها و در معرض یک جت نمکی که توسط محلول سدیم کلراید از طریق نازل‌ها در فشار بین $0,7 \text{ bar}$ تا $1,7 \text{ bar}$ تامین می‌شود قرار دهید. دمای ناحیه در معرض قرارگرفتنی را $(35 \pm 2)^\circ \text{C}$ نگه‌داری کنید. اطمینان حاصل نمایید که محلولی که از بارنده‌ها خارج می‌شود جمع‌آوری شده و به مخزن ذخیره آب باز نمی‌گردد.

مه‌نمکی را از کمینه دو نقطه در ناحیه در معرض قرارگرفتنی جمع‌آوری کرده و نرخ استفاده و غلظت نمک را اندازه‌گیری نمایید. اطمینان حاصل کنید برای هر 80 cm^3 منطقه جمع‌آوری، نرخ جمع‌آوری 1 ml/h تا 2 ml/h در طول مدت $16_0^{+0,25}$ ساعت رخ می‌دهد.

بارنده‌ها را برای نصب در جو معمولی برای مدت $10_0^{+0,25}$ روز آماده نمایید.

بارنده‌ها را برای نصب در جو خورنده برای مدت $30_0^{+0,25}$ روز آماده نمایید.

پس از در معرض قراردادی، بارنده‌ها را از محفظه مه خارج و اجازه دهید تا برای $7_0^{+0,25}$ روز در دمای کمتر از 35°C و رطوبت نسبی کمتر از 70% خشک شوند. پس از دوره خشک شدن بارنده‌ها را در معرض آزمون عملکردی مطابق بند ۳-۳ قرار دهید.

ذ-۴ آزمون هوای مرطوب

تعداد پنج بارنده را آزمون کنید. بارنده‌ها را روی لوله مانی‌فولد شامل آب دیونیزه شده نصب کنید. تمام مانی‌فولد را درون محفظه در دمای $(45 \pm 4)^\circ \text{C}$ و رطوبت نسبی $(98 \pm 2)\%$ برای مدت 90_0^{+1} روز قرار دهید. بعد از این مدت بارنده‌ها را خارج و در معرض آزمون عملکردی مطابق بند ۳-۳ قرار دهید.

یادآوری- بنا به درخواست تامین کننده نمونه‌های اضافی نیز می‌تواند در بازه‌های زمانی (30 ± 1) روز اخذ شده و تحت آزمون عملکردی قرار گیرد.

پیوست ر

(الزامی)

آزمون‌های ارزیابی پوشش بارنده

یادآوری- به زیربند ۴-۱۳ مراجعه شود.

۱- آزمون تبخیر

مقدار $cm^3 (50 \pm 5)$ نمونه ماده پوشش موم یا قیر را توزین نموده و آن را در ظرف شیشه‌ای یا فلزی استوانه‌ای قرار دهید. کف ظرف مسطح دارای قطر داخلی $mm (55 \pm 1)$ و ارتفاع داخلی آن $mm (35 \pm 1)$ می‌باشد.

ظرف را بدون درپوش در یک محفظه گرمایش با کنترل دمای خودکار و گردش هوا قرار دهید. دمای داخل محفظه گرمایش را بین $16^\circ C$ تا $18^\circ C$ زیر دمای کاری نامی بارنده و بیش از $50^\circ C$ کنترل نمایید. پس از مدت 90_0^{+1} روز نمونه‌ها را خارج و توزین نمایید.

۲- آزمون دمای پایین

تعداد پنج بارنده را که توسط روش‌های تولید معمول پوشش داده شده‌اند آزمون کنید. بارنده را در یک یخچال با کنترل دمای خودکار قرار داده و دما را در $^\circ C (-10 \pm 3)$ برای مدت 24_0^{+1} ساعت کنترل کنید. پس از خارج نمودن نمونه‌ها از یخچال اجازه دهید تا به دمای محیط بازگشته و سپس پوشش آن‌ها را با چشم غیرمسلح بازرسی نمایید.

پیوست ز

(الزامی)

آزمون ضربه قوچ

یادآوری- به زیربند ۴-۱۴ مراجعه شود.

تعداد پنج بارنده را روی دستگاه آزمون در موقعیت بارگذاری معمول آن‌ها نصب نمایید. دستگاه آزمون را با آب پر نموده و هوای آن را تخلیه و اطمینان حاصل کنید که هوا در حفره‌های بارنده به دام نیفتاده است. بارنده‌ها را در معرض چرخه فشار به صورت افزایش از (4 ± 2) bar به 25_0^{+5} bar با نرخ 45_{-5}^{+10} bar/s و بازگشت فشار به (4 ± 2) bar قرار دهید. چرخه‌های فشار باید با نرخ 15_0^{+5} چرخه در دقیقه 3000_0^{+100} بار تکرار شوند. تغییرات فشار را در مقابل زمان اندازه‌گیری و ثبت نمایید. به صورت چشمی هر بارنده را برای وجود نشتی بازرسی کنید. سپس پنج بارنده را مطابق با بند ۳-آزمون کنید.

پیوست ژ

(الزامی)

آزمون‌های پاسخ حرارتی (آزمون حساسیت - حرارت محفظه گرمایش)

یادآوری ۱- این پیوست از استاندارد UL/ANSI 2351 استفاده شده است و جایگزین پیوست N از استاندارد BS-EN 12259-1 گردیده است.

یادآوری ۲- به زیربند ۴-۱۵ و کتاب‌نامه مراجعه شود.

ژ-۱ هر نمونه بارنده با پاسخ سریع (QR)، هنگامی که در معرض آزمون حساسیت مطابق زیربندهای ژ-۳ تا ژ-۵ قرار می‌گیرد، باید دارای بیشینه زمان عملکردی مطابق جدول ژ-۱ باشد. اگر درجه‌بندی دمای بارنده در جدول ژ-۱ موجود نمی‌باشد، بیشینه زمان عملکرد هر بارنده باید با استفاده از فرمول داده شده در زیربند ژ-۱ محاسبه و تعیین گردد. این فرمول بر اساس شاخص زمانی پاسخ (RTI) به مقدار $50 (m.s)^{1/2}$ و همچنین درجه‌بندی دمای مشخص شده روی بارنده داده شده است.

ژ-۲ هر نمونه بارنده با پاسخ استاندارد، هنگامی که در معرض آزمون محفظه گرمایش مطابق با زیربندهای ژ-۳ تا ژ-۵ قرار می‌گیرد، باید در محدوده زمان داده شده در جدول ژ-۱ عمل نماید. اگر درجه‌بندی دمای بارنده در جدول ژ-۲ قرار ندارد، کمینه و بیشینه زمان عملکردی هر بارنده باید با استفاده از فرمول داده شده در زیربند ژ-۶ محاسبه و تعیین گردد. این فرمول بر اساس RTI به مقدار $80 (m.s)^{1/2}$ برای حالت کمینه و $350 (m.s)^{1/2}$ برای حالت بیشینه، و همچنین درجه‌بندی دمای مشخص شده برای بارنده داده شده است.

جدول ژ-۱- زمان عملکردی بارنده‌ها در آزمون حساسیت-حرارت محفظه گرمایش

نوع دارای پوشش و پاسخ استاندارد برحسب ثانیه	نوع پاسخ استاندارد برحسب ثانیه		نوع پاسخ سریع برحسب ثانیه	دمای محفظه گرمایش		درجه‌بندی دمایی	
	بیشینه	کمینه		°C	°F	°C	°F
بیشینه	بیشینه	کمینه	بیشینه	°C	°F	°C	°F
180	78,0	17,8	11,2	135	275	57,2	135
180	86,1	19,7	12,3	135	275	60,0	140
180	111,9	25,6	16,0	135	275	68,3	155
180	121,3	27,7	17,4	135	275	71,1	160
180	131,1	30,0	18,8	135	275	73,9	165
180	84,8	19,4	12,1	197	386	79,4	175
180	112,4	25,7	16,1	197	386	93,3	200
180	127,1	29,0	18,2	197	386	100,0	212
180	137,3	31,8	19,6	197	386	104,4	220
180	99,3	22,7	14,3	291	555	121,1	250
180	126,8	29,0	18,1	291	555	141,1	286
180	138,5	31,7	19,8	291	555	148,9	300

جدول ژ-۱- زمان عملکردی بارنده‌ها در آزمون حساسیت-حرارت محفظه گرمایش (ادامه)

نوع دارای پوشش و پاسخ استاندارد بر حسب ثانیه	نوع پاسخ استاندارد بر حسب ثانیه		نوع پاسخ سریع بر حسب ثانیه	دمای محفظه گرمایش		درجه بندی دمایی	
	°C	°F		°C	°F	°C	°F
180	117,0	26,8	16,7	407	765	182,2	360
180	139,9	32,0	20,0	407	765	204,4	400
180	172,3	39,4	24,6	407	765	232,2	450
210,3	210,3	48,1	30,0	407	765	260,0	500

بارنده‌های مقاوم در برابر خوردگی دارای اجزای حساس به حرارت با پوشش‌هایی شامل موم، سرب، تفلون، موم روی سرب و پوشش‌های پلی‌استر. بارنده‌های با پاسخدهی سریع و دارای پوشش باید با بند ژ-۱ باشند

جدول ژ-۲- دمای محفظه گرمایش آزمون حساسیت

دمای محفظه گرمایش		درجه بندی دمایی	
°C±1°C	°F±2°F	°C	°F
135	275	55-77	135-170
197	386	79-107	175-225
290	555	121-149	250-300
407	765	163-191	325-375
407	765	204-246	400-475
407	765	260-302	500-575

ژ-۳ هر نوع بارنده‌ای که در محفظه گرمایش آزمون حساسیت، آزمون می‌گردد، باید در شرایط آویزان قرار گیرد و جزء حساس به حرارت آن حداقل 25,4 mm با فاصله از سطح داخلی محفظه گرمایش قرار گیرد که به شرح زیر است:

الف- برای بارنده‌های بدون بازوی قاب و دارای اجزای حساس به حرارت، ده نمونه باید به صورت آویزان قرار گیرد.

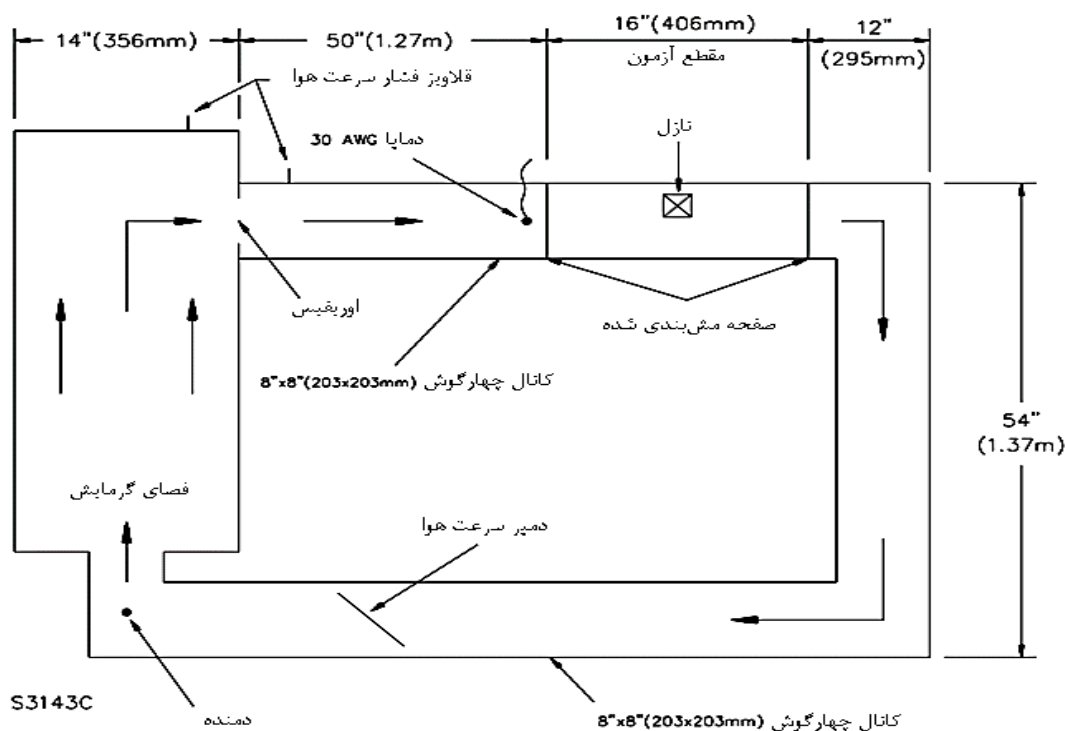
ب- برای بارنده‌هایی که بازوی قاب دارند/ندارند و دارای اجزای حساس به حرارت نامتقارن و یا بدنه نامتقارن هستند، ده نمونه باید به صورت آویزان قرار گیرد به گونه‌ای که جزء حساس به حرارت آن‌ها در بالادست محور بدنه باشد.

پ- برای بارنده‌هایی که دارای بازوی قاب متقارن هستند، ده نمونه باید به صورت آویزان قرار گیرد به گونه‌ای که بازوهای قاب در صفحه‌ای عمود بر جهت جریان هوا باشد.

ژ-۴ نمونه‌ها باید حداقل به مدت دو ساعت در دمای 21 ± 5 °C نگه داشته شوند. ورودی هر کدام از نمونه‌ها باید به منبع هوایی با فشار 28 ± 7 kPa متصل شده و سپس بلافاصله به محفظه گرمایش وارد شده و در وضعیت آویزان قرار گیرند. زمان عملکرد باید با استفاده از یک زمان سنج با قابلیت اندازه‌گیری 0,01 s

و با درستی در حدود $0,01 \pm 0,01$ s اندازه‌گیری شود. در مورد هر نمونه باید بررسی شود که آیا فرآیند فعال سازی در مدت زمان مورد نظر، مطابق زیربند ژ-۱ صورت می‌گیرد یا خیر.

ژ-۵ محفظه گرمایش آزمون باید دارای یک محفظه مستطیلی از جنس فولاد ضد زنگ باشد. یک محفظه نمونه در شکل ژ-۱ نشان داده شده است. سرعتی ثابت و برابر با $2,54 \pm 0,01$ m/s و دمای هوایی مطابق آنچه در جدول ژ-۲ آورده شده است برای هر درجه دمایی و نوع بارنده باید ایجاد گردد. سرعت هوا باید با استفاده از یک صفحه اوریفیس و یک مانومتر و یا یک میله دوسویه و یک سرعت سنج اندازه‌گیری شود. دمای هوا نیز باید به وسیله یک دمپا 30 AWG (0,05 mm²) که در بخش مرکزی جریان بالادست بارنده نصب شده باشد اندازه‌گیری می‌شود، چنان که در شکل ژ-۱ نشان داده شده است.



شکل ژ-۱- وضعیت نمونه برای محفظه گرمایش مخصوص آزمون حساسیت

ژ-۶ مقادیر مورد نیاز برای زمان عملکرد بارنده‌ها که در زیربندهای ژ-۱ و ژ-۲ آمده است باید با فرمول زیر محاسبه شود:

$$t_0 = \frac{-RTI \times \ln\left(1 - \frac{T_m - T_u}{T_g - T_u}\right)}{\sqrt{u}}$$

که در این فرمول:

RTI: شاخص زمانی پاسخ

t_0 : زمان عملکرد بارنده

u : سرعت اسمی گاز در قسمت تونل باد (2,54 m/s)

T_m : درجه‌بندی دمایی مشخص شده روی بارنده

T_g : دمای اسمی گاز در بخش آزمون در جدول ژ-۲

T_u : دمای محیط (24 °C)

پیوست س

(الزامی)

آزمون‌های مقاومت حرارتی

یادآوری- به زیربند ۴-۱۶ مراجعه شود.

یک نمونه آزمون بارنده را در حالی که در موقعیت نصب معمول خود نگه‌داشته شده است در یک آزمون و در دمای $(770 \pm 10)^\circ\text{C}$ برای مدت 15_0^{+1} min حرارت دهید. نمونه را از محفظه گرمایش خارج نموده و در حالی که از ورودی رزوه شده آن را آویزان نموده‌اید به درون آب با دمای $(20 \pm 10)^\circ\text{C}$ فرو ببرید. بارنده را به لحاظ تغییر شکل و شکست بازرسی نمایید.

پیوست ش

(الزامی)

آزمون ارتعاش

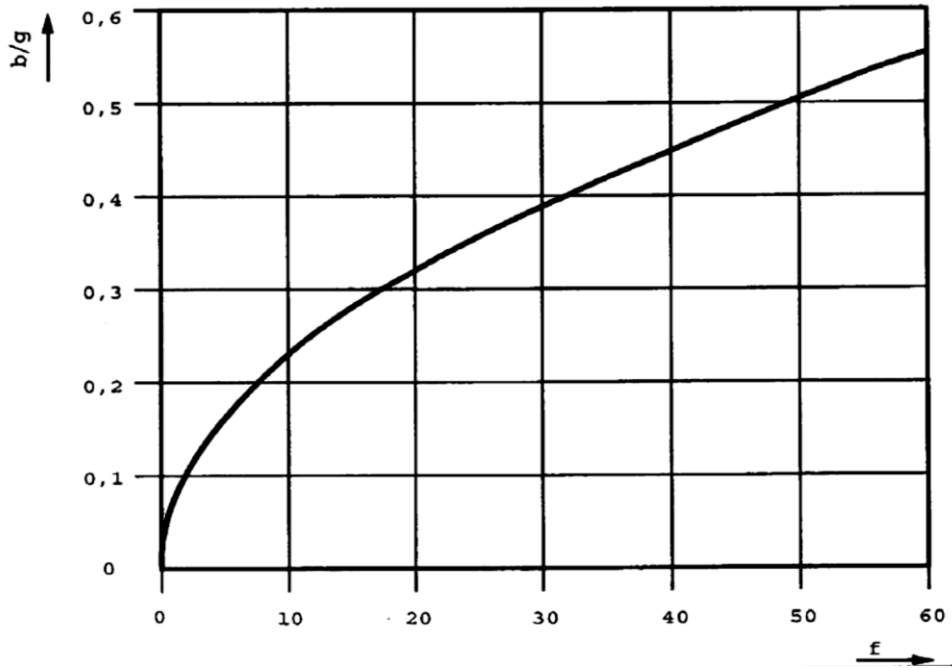
یادآوری- به زیربند ۴-۱۷ مراجعه شود.

سه بارنده را به صورت عمودی روی یک میز ارتعاش ثابت نموده و آنها را در معرض یک ارتعاش سینوسی مطابق با منحنی آزمون نشان داده شده در شکل ص-۱ قرار دهید. ارتعاش در راستای محور رزوه های اتصال باشد.

مطابق منحنی آزمون به طور پیوسته از 5 Hz تا 60 Hz با نرخ 1 octave/ 30 min پیش بروید. اگر یک یا بیشتر نقطه رزونانس به طور واضح آشکار گردید پس از رسیدن به انتهای منحنی بارنده را در هر یک از این بسامدهای رزونانس برای $10^{+0,25}$ در مقادیر بیشینه شتاب ارتعاش بدست آمده از شکل ص-۱ مرتعش نمایید.

اگر بسامد رزونانس مشاهده نشد، بارنده را در معرض ارتعاش در (35 ± 1) Hz برای مدت 120_0^{+1} h با دامنه $(1 \pm 0,1)$ mm قرار دهید.

بارنده ها را به لحاظ آسیب بازرسی نموده و هر بارنده را در معرض یکی از این آزمون ها قرار دهید: آزمون نشتی مطابق پیوست ح، یک آزمون مطابق بندهای چ-۱ یا چ-۲ به تناسب و یک آزمون عملکردی مطابق بند ث-۳.



راهنما:

$$\frac{b}{g} = 0,228 (f/10)^{1/2}$$

که در آن:

- f بسامد بر حسب Hz؛
- b دامنه شتاب بر حسب m/s^2 ؛
- g شتاب ثقل ($9,81 m/s^2$).

شکل ش-۱ - منحنی آزمون ارتعاش

پیوست ص

(الزامی)

آزمون ضربه

یادآوری- به زیربند ۴-۱۸ مراجعه شود.

تعداد پنج بارنده را توسط سقوط یک وزنه روی منحرف کننده جریان بارنده و در امتداد خط مرکزی محوری مسیر جریان آب آزمون نمایید. انرژی جنبشی وزنه سقوط کرده در نقطه ضربه باید با انرژی جنبشی وزن همان جرم در حالی که بارنده از ارتفاع یک متر رها شود برابر باشد. از برخورد وزنه بر روی هر نمونه بیش از یک بار جلوگیری نمایید. آزمون نشتی مطابق پیوست ح و آزمون عملکردی مطابق بند ۳-۳ انجام شود.

پیوست ض

(الزامی)

آزمون مقاومت به دمای پایین

یادآوری- به زیربند ۴-۱۹ مراجعه شود.

تعداد چهار بارنده را در معرض دمای $(-20 \pm 2) ^\circ\text{C}$ برای مدت 24_0^{+1} h قرار دهید. سپس اجازه دهید تا بارنده‌ها برای مدت کمینه 2 h در معرض دمای اتاق قرار بگیرند. بارنده‌ها را بازرسی نموده و مطابق بند ۳-۳ آزمون نمایید.

پیوست ط

(آگاهی دهنده)

نکاتی درباره آزمون استحکام برای اجزای رابط‌های ذوب شونده

یادآوری - به زیربند ۴-۸-۲ و بند چ-۲ مراجعه شود.

فرمولی که در بند چ-۲ داده شده است بر اساس مفهوم عناصر ذوب شونده‌ای که مستعد شکست در اثر تنش خزشی در طول یک دوره معقول استفاده هستند، بنا شده است. طول دوره $h = 600 \times 876$ (۱۰۰ سال) فقط به عنوان یک مقدار آماری با ضریب اطمینان بیش از اندازه انتخاب شده است. از آنجا که عوامل زیاد دیگری بر عمر مفید یک بارنده اثر دارند، مفهوم مهم دیگری مورد توجه نیست.

بارهایی که سبب شکست در اثر خزش می‌شوند، بدون تنش اعوجاجی ابتدایی زیاد و غیر ضروری، اعمال شده و دفعاتی که به شکست منجر می‌شود مورد توجه است. سپس الزامات داده شده برون‌یابی منحنی رگرسیون لگاریتمی را به وسیله تحلیل زیر تقریب می‌زند:

به وسیله روش کمینه مربعات، داده‌های مشاهده شده به منظور تعیین باری که باعث شکست در یک ساعت (L_0) و در 1000 hr (L_m) می‌شود به کار می‌رود. یک راه توضیح این موضوع این است که زمانی که روی کاغذ لگاریتمی رسم صورت می‌گیرد شیب خط تعیین شده توسط L_0 و L_m باید بزرگتر یا مساوی شیب خط تعیین شده با بار طراحی در ۱۰۰ سال (L_d) و L_0 باشد. به عبارت دیگر:

$$\frac{\ln L_m - \ln L_0}{\ln 1000} \geq \frac{\ln L_d - \ln L_0}{\ln 876600}$$

این فرمول به صورت زیر خلاصه می‌شود:

$$\ln L_m \geq (\ln L_d - \ln L_0) \frac{\ln 1000}{\ln 876600} + \ln L_0$$

$$\ln L_m \geq 0.5048 \times (\ln L_d - \ln L_0) + \ln L_0$$

$$\ln L_m \geq 0.5048[\ln L_d + (1 - 0.5048) \ln L_0]$$

$$\ln L_m \geq 0.5048 \ln L_d + 0.4952 \ln L_0$$

با خطای تقریبی ۱٪ فرمول می‌تواند به وسیله فرمول زیر تقریب زده شود:

$$\ln L_m \geq 0.5(\ln L_d + \ln L_0)$$

و یا برای جبران خطا:

$$L_m \geq 0.99 \sqrt{L_d \times L_0}$$

$$L_d \geq 1.02 \frac{L_m^2}{L_0}$$

پیوست ظ

(آگاهی دهنده)

تغییرات اعمال شده در استاندارد منبع و ماخذ

ظ-۱ بخش‌های حذف شده از استاندارد BS EN 12259-1

بند ۴: زیر بند ۴-۱۵ از استاندارد BS EN 12259-1 حذف شده است.

پیوست: پیوست N از استاندارد BS EN 12259-1 حذف شده است.

ظ-۲ بخش‌های جایگزین شده از استاندارد UL/ANSI 2351

بند ۴: زیر بند ۴-۱۵ از استاندارد UL/ANSI 2351 جایگزین شده است.

پیوست: پیوست ژ از استاندارد UL/ANSI 2351 جایگزین شده است.

کتابنامه

- [1] ISO 9001, Quality management system- Requirement
یادآوری- استاندارد ملی ایران- ایزو شماره ۹۰۰۱ : سال ۱۳۸۸، سیستم‌های مدیریت کیفیت- الزامات
- [2] Heskestad, G. and Bill, R.G., Jr., Conduction heat loss effects on thermal response of automatic sprinklers, Factory Mutual Research Corporation, September 1987
- [3] Heskestad, G. and Smith, H.F., Plunge test for determination of sprinkler sensitivity, Factory Mutual Research Corporation, December 1980
- [4] Heskestad, G. and Smith, H.F., Investigation of a new sprinkler sensitivity approval test: The plunge test, Factory Mutual Research Corporation, December 1973
- [5] ISO/TC 21/SC 5/WG 1 document N 157, VdS, Cologne, 1988
- [6] ISO/TC 21/SC 5/WG1 document N186, Job GmbH, September 1990